



BRUKSANVISNING OG FDV- DOKUMENTASJON FOR VENTILATOR FD 4000



Innhold

1.0 Innledning.....	3
2.0 Symboler og terminologi.....	3
3.0 Innhold i leveransen.....	4
4.0 Tekniske data.....	4
5.0 Bruksområde.....	4
6.0 Garanti.....	4
7.0 Funksjon og konstruksjon.....	4
8.0 Sikkerhet.....	5
8.1 Sikkerhetshenvisninger.....	5
8.2 Sikker montering.....	5
8.3 Sikker bruk.....	5
9.0 Transport og lagring.....	6
10.0 Klargjøring før bruk.....	6
11.0 Installasjon og drift.....	6
11.1 Elektrisk tilkobling.....	6
11.2 Montering og bruk.....	6
11.3 Normal driftsstopp.....	8
12.0 Feilsøking og vedlikehold.....	9
12.1 Ukentlig vedlikehold.....	9
12.2 Månedlig vedlikehold.....	9
12.3 Koblingsskjema.....	10
13.0 Rengjøring.....	11
14.0 Vedlikehold og service.....	11
15.0 Demontering og lagring.....	11
16.0 Avfallshåndtering.....	12
17.0 Samsvarserklæring.....	12
18.0 Reservedeler.....	13

1.0 Innledning



Fare ved feil bruk

- ❖ Ventilator FD 4000 (heretter kalt «enheten»), skal bare brukes slik det er beskrevet i denne bruksanvisningen. Hvis enheten brukes på annen måte kan det være risiko for personskade, skade på enheten eller skade på omgivelser.



Opplæring i bruk

Enheten skal bare brukes av personer som

- ❖ Har fått instruksjon i bruk av enheten
- ❖ Har forstått innholdet i denne bruksanvisningen



Enheten skal aldri betjenes av personer som

- ❖ Er alkoholpåvirket
- ❖ Er påvirket av andre rusmidler eller av medikamenter som gir nedsatt vurderingsevne.



Fare ved endringer av enheten

- ❖ Enheten skal aldri bygges om eller på noen måte endres uten at det er klarert med leverandøren. Uautoriserte endringer på utstyret kan føre til risiko for personskade, skade på enheten eller skade på omgivelser.

2.0 Symboler og terminologi

Alle punkt som gjelder sikkerhet eller advarsler er tydelig merket i denne bruksanvisningen. Disse symbolene og nøkkelordene brukes:



Fare

Advarsler om situasjoner som kan føre til skade på personer, utstyr eller omgivelser



OBS

Driftsforstyrrelser som kan oppstå som følge av feil bruk.



Pass på

Punkt som henviser til nyttig informasjon om bruk av enheten.



Kryssreferanser

Kryssreferanser i bruksanvisningen markeres med dette symbolet eller med kursiv skrift.



Punkt som krever handling

3.0 Innhold i leveransen

Enheten leveres ferdig montert og klar til bruk.

4.0 Tekniske data

Beskrivelse	
Effekt	178W
Strømtilkobling (lav/max)	0,85/1,05A / 230V en-fase 50Hz
Forankoblet sikring	Minimum 6A automat og 30mA jordfeilbryter
Vekt	13,5kg
Luftmengde (lav/max)	2873/4150 m ³ /time
Mottrykk	150Pa
Støy (3m, min/max)	51/63dB(A)
Fysiske mål	665x520x500 mm

Tekniske data kan endres uten forvarsel, og vil følge den teknologiske utviklingen.

5.0 Bruksområde

FD 4000 er meget godt egnet til bruk i industrien, for håndverkere og service personell, og brukes til ventilering av luft for å øke tørkeprosesser eller for å evakuere luft som er forurenset av støv, røyk eller gass.

Enheten er enkel og rask å sette opp og pakke sammen igjen.

Enheten skal bare brukes innendørs i tørre rom, og er konstruert for profesjonell bruk. Den skal ikke utsettes for direkte vannsprut. Hvis motor eller koblinger blir våte skal enheten tørkes fullstendig før den tas i bruk igjen.

All annen bruk regnes som feil bruk.

6.0 Garanti

For generell informasjon om garanti, se gjeldende «[Normale salgs- / leveringsbetingelser for Holte Industri AS](#)».

Garanti dekker ikke:

1. Normal bruk og slitasje
2. Feil bruk
3. Manglende overholdelse av instruksjoner i denne bruksanvisningen

All garanti faller bort hvis enheten er reparert eller modifisert av uautorisert personell, eller ved feil bruk.

7.0 Funksjon og konstruksjon

Enheten er en flyttbar ventilator som leveres klar til bruk.



Det er svært viktig at luftinnsug og luftutblåsing ikke blir tildekket eller blokkert når maskinen er i drift. Tildekking eller blokkering kan medføre overoppheting av maskinen, og i alvorlige tilfeller også til brann. Skader som følge av tildekking eller blokkering av luftinnsug eller luftutblåsing dekkes ikke av garanti.

8.0 Sikkerhet

- Denne veiledningen må leses grundig igjennom før enheten tas i bruk!
- Dersom enheten installeres, brukes eller repareres på en måte som ikke samsvarer med produsentens henvisninger, vil dennes ansvar opphøre å gjelde.
- Det tas forbehold om endringer av produktet og produktspesifikasjonene.

8.1 Sikkerhetshenvisninger

- Enheten skal kun betjenes av opplært personell.
- Før enheten tas i bruk skal den plasseres på horisontalt, fast underlag.
- Før enheten skal flyttes, skal strømforsyning kobles fra. Den sterke luftstrømmen gjør det vanskelig å kontrollere enheten under flytting.
- Rundt enheten kreves det en sikkerhetsavstand på 1m.
- Enheten skal ikke brukes i arealer med risiko for brann- eller eksplosjonsfare eller i områder med åpen flamme.
- Sørg for at gitter foran innsugningsåpningen holdes fri for smuss og løse gjenstander.
- Sørg for å beskytte elektriske kabler mot skadepåvirkning, også fra dyr.
- Utsett ikke enheten for direkte vannstråler.
- Trekk alltid ut støpselet før reparasjoner og vedlikeholdsarbeid på enheten.
- Foreta aldri tekniske endringer på sikkerhetsinnretninger.
- Enheten skal behandles med forsiktighet: Den skal ikke slippes ned, kastes eller plasseres på ustabil underlag slik at den kan falle. Hvis enheten ikke håndteres varsomt kan det oppstå farlige situasjoner som ikke dekkes av garanti.
- Unngå at barn kommer i nærheten av enheten. Sørg for at enheten ikke kan nås av barn når den står uten tilsyn.

8.2 Sikker montering

Maskinen skal plasseres på en slik måte at det er minst mulig fare for at den kan bli skadet av maskiner eller annet utstyr på anleggsplassen.

Strømtilførsel må legges på en slik måte at kabel ikke kan skades av andre maskiner, utstyr eller ferdsel på området, og slik at den ikke utgjør snublefare på anlegget.

8.3 Sikker bruk

Før utstyret tas i bruk skal operatøren forsikre seg om at enheten og tilførselskabel er hele og i orden og at alle deksel og beskyttelsesanordninger er riktig montert.

Hvis det skal utføres service eller reparasjoner på utstyret, skal strømtilførsel kobles fra.

Ingen dekkplater, gitter eller andre fastskrudde deler på maskinen skal demonteres eller fjernes mens maskinen er i bruk eller mens strømtilførselen er tilkoblet.

9.0 Transport og lagring



- Enheten skal lagres på et tørt, frostfritt og støvfritt sted.
- Enheten skal kobles fra strømforsyning ved lagring.
- Under transport skal enheten sikres slik at den ikke kan skli eller falle og skade mennesker eller utstyr.
- Flytting og håndtering skal gjøres på en slik måte at ikke motor, vifteblader eller andre deler kan skades.

10.0 Klargjøring før bruk

- Pakk ut enheten fra emballasje.
- Pass på at installasjonsstedet er tørt.
- Pass på at enheten plasseres slik at det er minst mulig fare for at den kan bli skadet av maskiner eller annet utstyr på anleggsplassen.
- Legg strømtilførsel på en slik måte at kabel ikke kan skades av andre maskiner, utstyr eller ferdsel på området, og slik at den ikke utgjør snublefare på anlegget.
- Sørg for en sikkerhetsavstand på 1m mellom enheten og vegg eller annet utstyr i nærheten.

Før driftsstart skal anlegget tas i øyesyn og sjekkes for synlige mangler på betjenings- og sikkerhetsinnretninger, samt korrekt plassering og strømtilkobling.

Før driftsstart skal følgende punkter gjennomgås:

- Sjekk at enheten står støtt på solid underlag.
- Sjekk at luftinnsug og utblåsning kan skje uhindret.
- Sjekk at tilkoblingskabel er skadefri.

11.0 Installasjon og drift



Mangelfull opplæring kan resultere i fare for personer og skade på eiendom.

11.1 Elektrisk tilkobling

Enheten skal bare tilkobles jordet stikkontakt 230V / 50Hz vernet med sikring og 30mA jordfeilbryter.

For å redusere faren for elektrisk sjokk skal enheten ikke brukes med hastighetsregulator.

11.2 Montering og bruk

Enheten skal stå på støtt og solid underlag. Den skal ikke brukes i vann eller i områder med vannsprut. Sørg for at det er frie åpninger i innsug og utblåsning og at det ikke er fremmedlegemer inne i enheten.

FD 4000 kan brukes i mange posisjoner med ulike vinkler, slik at luftstrømmen styres dit det ønskes og slik at det oppnås best mulig tørkeeffekt. Pilen på siden av enheten (1) viser hvilken retning luften strømmer.

- **Vertikal plassering.** Sett FD 4000 på føttene som er lengst fra hverandre. Luften vil da strømme parallellt med gulvet.
- **Front ned.** Sett FD 4000 på fire føtter, med risten ned mot gulvet. I denne posisjonen blåses luften rett ned mot gulvet.
- **Tiltet bakover.** Sett FD 4000 på de korte føttene, med håndtaket opp. Vipp enheten bakover til den står i vinkel mot de bakovervendte føttene. I denne posisjonen blåses luften oppover på skrå.
- **Stablet.** Sett FD 4000 på føttene som er lengst fra hverandre, med håndtaket til siden. Sett en annen FD 4000 oppå den første, slik at gummiføttene står i forsenkningene i den nederste enheten. Når enheter stables på denne måten må det tas forhåndsregler i forhold til at enheter kan falle ned.
- **Tiltet framover.** Sett FD 4000 på de korte føttene med håndtaket vendt opp. Vipp enheten framover til den står i vinkel mot føttene i bunnen. I denne posisjonen vil luften blåses skrått nedover.
- **Front opp.** Sett FD 4000 horisontalt på alle fire føtter, med risten vendt oppover. I denne posisjonen vil luften blåses rett opp mot taket.
- **Stabling for lagring.** FD 4000 passer sammen slik at de kan lagres og transporteres effektivt ved å stable dem på hverandre, slik bildet viser.



Varme rom kan kjøles ned ved bruk av FD 4000. Dette gjøres ved å sette enheten på gulvet eller en annen horisontal og stabil flate og la luft fra kjøligere omgivelser utenfor rommet, suges inn ved hjelp av enheten.

Luften som strømmer gjennom enheten må ikke overstige 60°C.



1. Plasser enheten med luftstrømmen pekende i ønsket retning (1).
2. Sett pluggen på strømtilførselskabelen i en jordet 230V stikkontakt vernet med sikring og 30mA jordfeilvern.
3. Om ønskelig leses energimåleren (2) av før enheten startes, og ny verdi leses av når arbeidet er utført.
4. Sett bryteren (3) i ønsket hastighetsposisjon. I posisjon MAX går viften med høyest hastighet.
5. Før enheten forlates skal det kontrolleres at den fungerer normalt. Enheten skal aldri flyttes mens den er i drift.

Enheden er utstyrt med et [MID](#) telleverk. Denne energimåleren samsvarer med tyske normer og er kalibrert for bruk i opp til åtte år etter fabrikkasjonsdato (fabrikasjonsdato er angitt på måleren). Måleren brukes til og er godkjent for å registrere energibruken for enheten.

11.3 Normal driftsstop

Normal driftsstop gjøres ved å sette bryteren (3) i posisjon OFF.

Hvis enheten skal være avslått over lengre tid eller hvis den skal flyttes eller lagres, skal strømtilførsel kobles fra.

12.0 Feilsøking og vedlikehold

OBS: Reparasjoner skal bare utføres når strømforsyningen er koblet fra og pluggen trukket ut av stikkkontakten.

Kulelagrene i motoren skal ikke smøres. De smurt fra fabrikk, med tanke på hele levetiden.

12.1 Ukentlig vedlikehold

- Rengjør beskyttelsesgitteret, vifteblader og rotor. Støv og skitt i enheten kan redusere luftstrømmen og føre til overoppheting og skade på motor, eller brann.
- Kontroller at det ikke er fremmedlegemer i enheten.
- Utvendig inspeksjon: kontroller utvendige deler og sikre at de sitter riktig og er hele og i orden.
- Unormale lyder: hvis det oppstår unormale lyder må enheten undersøkes og eventuelt repareres.

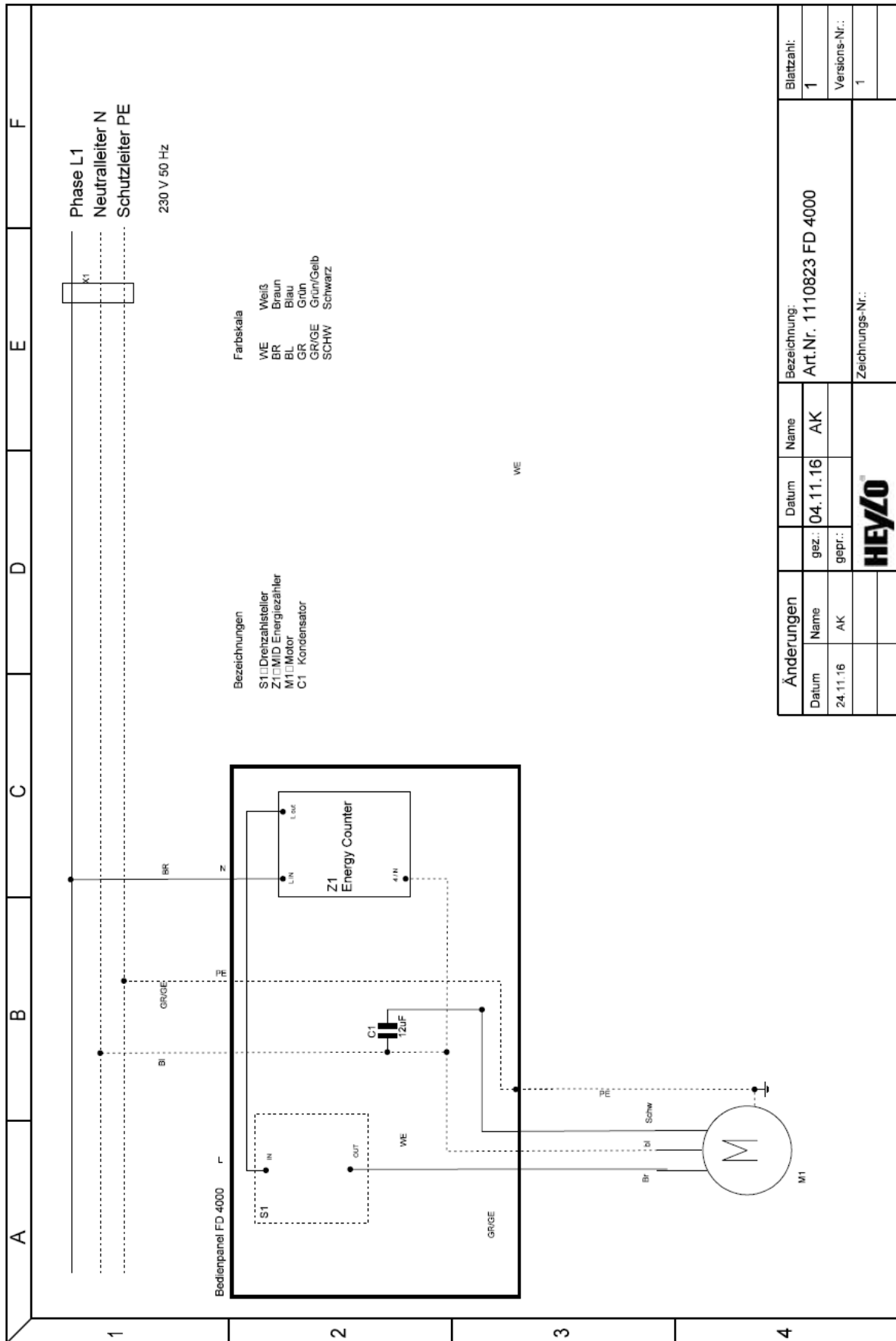
12.2 Månedlig vedlikehold

- Kontroll av det elektriske systemet: Strømkabel skal kontrolleres, både innvendig og utvendig.

Feilsymptom	Årsak	Løsning
Motoren går ikke	Enheten mangler strømtilførsel	<ul style="list-style-type: none"> ❖ Sjekk at tilførselskabel er koblet riktig til enheten ❖ Sjekk at foranstående automat og jordfeilbryter er påslått. ❖ Ta eventuelt kontakt med lokal el-ansvarlig for feilsøking på strømtilførsel.
	Enheten er ikke slått på	❖ Slå på enheten ved å betjene bryteren (1)
	Viftebladet er blokkert	❖ Slå enheten av og la den kjøles ned. Fjern så blokkeringen.
	Luftinntak eller luftutblåsing er blokkert	
	AV/PÅ-bryter er ødelagt	❖ Bytt ut bryteren.
Løse elektriske koblinger	❖ Kontroller koblingene og gjør utbedringer.	
Motoren går, men viften roterer ujevnt eller lager uvanlig støy	Motorakslingen er bøyd slik at viften går ujevnt	❖ Ta ut motoren og bytt eller reparer akslingen.
	Motoren står ikke i riktig posisjon.	❖ Ta ut motoren og sett den tilbake i riktig posisjon.
Enheten vibrerer unormalt mye	Oppsamling av skitt som gir ubalanse i viftebladene.	❖ Rengjør viften.
	Vifte eller vifteblader er bøyd eller deformert	❖ Balanser eller bytt viften.
	Motorakslingen er bøyd	❖ Bytt motor og eventuelt vifte.



12.3 Koblingskjema



13.0 Rengjøring



Før rengjøring skal enheten alltid kobles fra strømforsyningen.

Enheden skal aldri spyles med vann eller andre væsker. Ved behov for utvendig renhold skal det brukes mildt vaskemiddel på fuktig klut.

Ved behov bør enheten støvsuges innvendig, eller blåses ren med trykkluft.

Kontroller og rengjør:

- Rist foran innsug og utblåsing
- Vifteblader rengjøres med myk klut eller trykkluft.

Oppsamling av støv og skitt i enheten kan medføre overoppheting og fare for varmgang og elektrisk sjokk.

14.0 Vedlikehold og service



Vedlikehold og service på elektriske komponenter skal bare utføres av autorisert personell! Feil på elektriske komponenter eller elektriske tilkoblinger kan gi skade på personell og/eller materiell.



Før vedlikehold og service skal enheten alltid kobles fra strømforsyningen.

Ordinært vedlikehold omfatter følgende:

1. Rengjøring, se punkt 13.0
2. Kontroll av at alle deler og komponenter er hele og i orden.

Lagrene i motor er smørefrie.

15.0 Demontering og lagring

Når enheten skal demonteres for transport eller lagring gjøres følgende:

3. Slå enheten av
4. Koble fra strømtilførselen
5. Ved behov: rengjør enheten, se punkt 13.0
6. Ved transport skal enheten sikres slik at den ikke kan falle og skade annet utstyr eller personer.

Enheden lagres og transporteres fortrinnsvis stående.

16.0 Avfallshåndtering

Når produktet skal tas ut av bruk og kondemneres, skal det behandles som EE-avfall.

Holte Industri AS har avtale med Renas AS, og kan ta imot EE-avfall. Sentralen kan også leveres inn til ett av de andre mottaksstedene. En oversikt over mottakssteder finnes her: <http://renas.no/vare-behandlingsanlegg/>.

17.0 Samsvarserklæring

EC Declaration of Conformity, IIA In conformity with EC Machine Directive 2006/42/EC,

For unit series: Ventilators
Type: FD 4000

HEYLO GmbH of Im Finigen 9, D-28832 Achim, Germany, declares that, if they are fitted, maintained and used in conformity with the operating instructions and the generally accepted engineering standards, the machines mentioned are in keeping with the fundamental safety and health requirements of the "Machine Ordinance" as well as with the regulations and standards mentioned hereinafter.

Applicable EC directives:

EC Machinery Directive	2006/42/EG
Low Voltage Directive	2014/35/EU
EMC Directive	2014/30/EU
EMC Directive	2009/125/EG
RoHS	2011/65/EU

In case of unauthorised changes of the machine, the directives shall forfeit their validity.

Applied standards:

DIN VDE 0700 Part 1 and Part 30
DIN EN 55014-1:2012-05
EN 60 335-1
EN 60 335-2-30

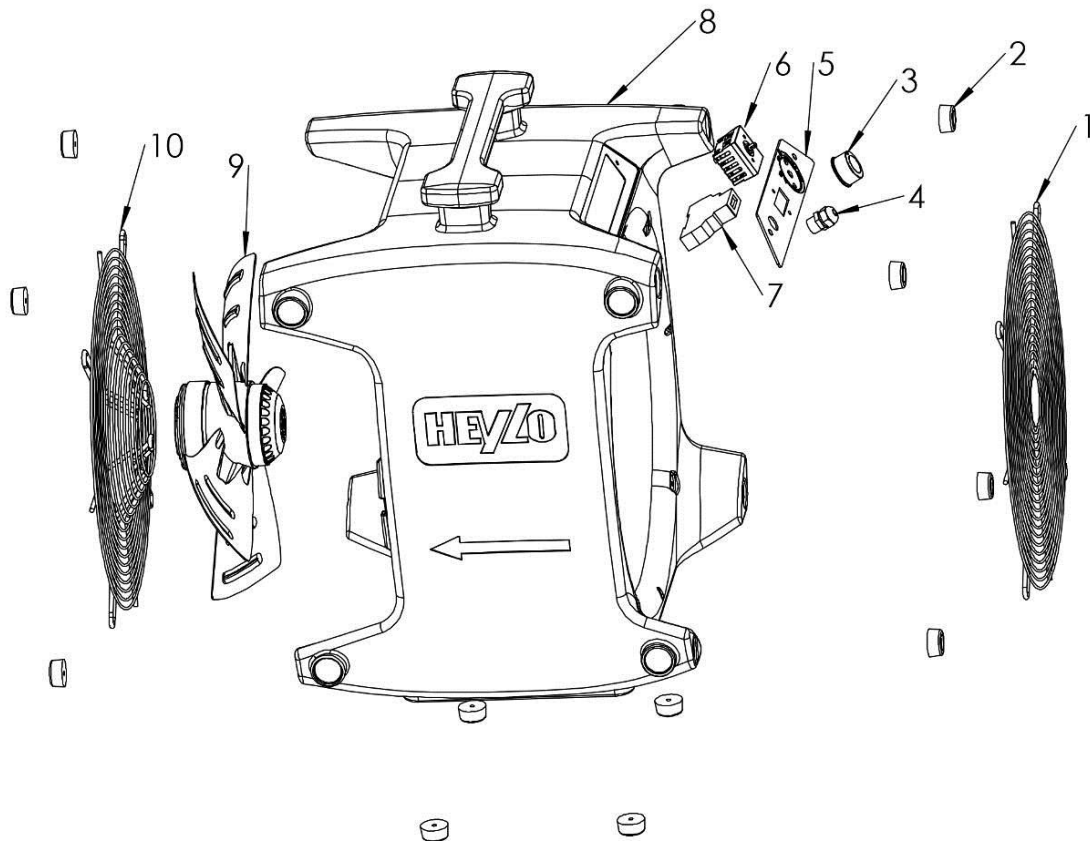


Achim, 14th November 2016

.....
Dr. Thomas Wittleder
- Managing Director -



18.0 Reservedeler



Nummer	Varenummer	Beskrivelse
1	41005014	Beskyttelsesgitter luftinnsug
2	41005015	Gummifot
3	41005021	Knapp til dreiebryter
6	41005020	Dreiebryter (AV/PÅ/Hastighetsregulering), uten knapp
9	41005010	Motor, komplett med vifteblad
10	41005013	Beskyttelsesgitter luftutblåsing