

ZERON

ZERO EMISSION CONSTRUCTION MACHINERY



ZERON ZE85

ELEKTRISK GRAVEMASKIN

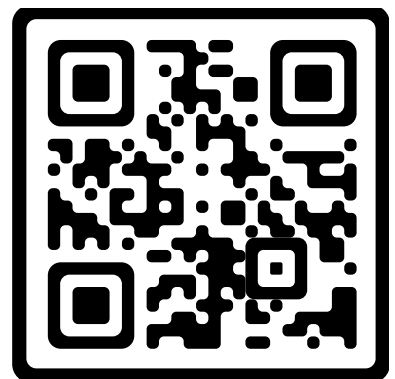
ENERGILØSNING: BATTERI

BATTERISTØRRELSE: 100 KWH

MOTOREFFEKT: 40 KW / 54 HK

LADER: CCS2-150KW / 44KW-400V/63A

www.zeron.no - 33 13 26 00



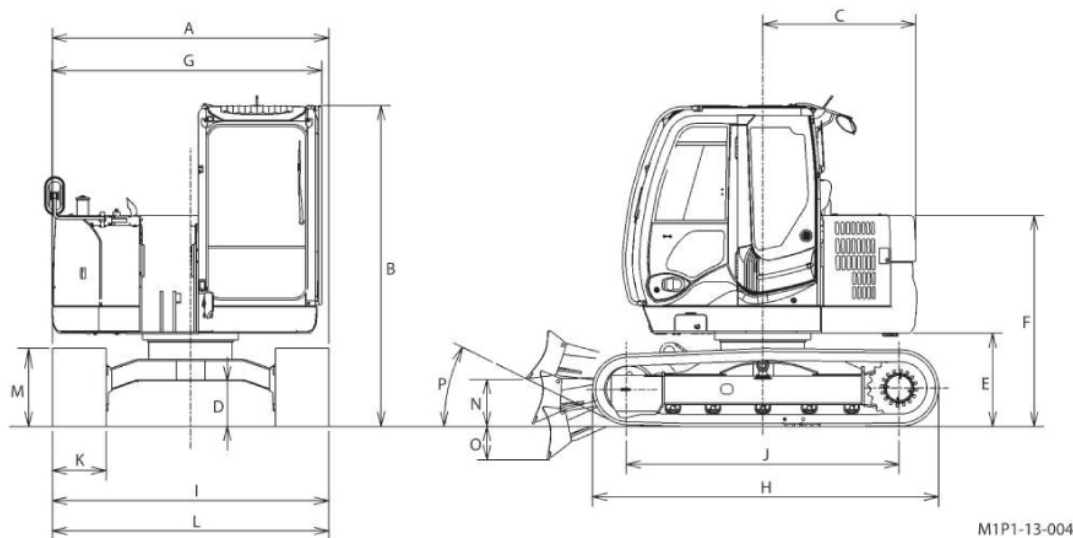
WWW

Les mer på vår nettside!

SPESIFIKASJONER

ZERON ZE85

ZERON



M1P1-13-004

TYPE FRONTREDSKAP	2,12 m stikke
SKUFFEKAPASITET (TOPPET)	400 liter
VEKT I DRIFTSKLAR STAND	9 500 kg
VEKT AV HOVEDMASKIN	8 370 kg
MOTOREFFEKT	40kW
A: TOTAL BREDDER (UTEN BAKSPEIL)	2 320 mm
B: FØRERHUSES HØYDE	2 690 mm
C: SVINGRADIUS BAK	1 600 mm
D: MINIMUM BAKKEKLARING	360 mm*1
E: MOTVEKTSKLARING	740 mm*1
F: HØYDE PÅ MOTORDEKSEL	1 830 mm*1
G: TOTAL BREDDER PÅ OVERVOGN	2 260 mm
H: LENGDE PÅ UNDERVOGN	2 920 mm
I: BREDDER PÅ UNDERVOGN	2 320 mm
J: MIDT PÅ TANNHJUL TIL MIDT PÅ LEDEHJUL	2 290 mm
K: STANDARD BELTEPLATEBREDDER	450 mm
L: SKJÆRBREDDER	2 320 mm
M: SKJÆRHØYDE	460 mm
N: MAKSIMAL SKJÆRHEVING	360 mm*1
O: MAKSIMAL SKJÆRSENKING	300 mm*1
P: AVKJØRINGSVINKEL	26,8 grader
MARKTRYKK	38 kPa
SVINGEFART	10,5 min ⁻¹ (o/min)
KJØREHASTIGHET (HURTIG/LANGSOM)	5,0/3,1 km/t
KLATREEVNE	35°

*1: Målene inkluderer ikke høyde på ribbene under belteplatene.

*Produsenten forbeholder seg retten til å endre spesifikasjonene uten forestående varsel.