

WINTER TOVES

POELES
INSERTS
BOIS & GRANULES



EDITION 2026

MARQUE FRANÇAISE

Le savoir-faire, dans la conception et la fabrication de poêles à granulés, revient sans aucun doute à l'Italie !

La plupart des grandes marques sont italiennes et Interstoves est l'une des rares marques françaises dont la majorité des poêles à granulés est fabriquée en Italie avec l'énorme avantage d'avoir son siège social implanté en France depuis 2014 et tous les services qui vont avec :

- Stockage poêles et pièces détachées
- Hotline technique interne française
- Service administratif et commercial
- Techniciens mobiles internes sur toute la France

Interstoves fait partie des plus grands distributeurs en France et déjà des dizaines de milliers de foyers sont équipés et satisfaits de nos produits.

Basé à Signes (83), le siège social offre un espace de stockage équipé d'un matériel à la pointe de la technologie permettant de stocker plus de **11 000 références.**

4,9 ★★★★★ 12 305 avis*

« Le technicien M. a répondu à toutes mes interrogations, très professionnel il a su me trouver des solutions pour mon installation de poêle !! Très compétent ».

« Le SAV très réactif et le technicien très compétent, on comprend tout ce qu'il dit ce qui n'est pas toujours le cas d'autres entreprises. Merci à eux ».

« M. est une personne très agréable, sympathique et serviable. Bien expliqué le déroulement du futur travail à faire, il est au top ».

« Cet après-midi S. est passé à la maison pour finaliser mon projet. Il a tout mis en œuvre pour réaliser mon souhait de la pose d'un poêle à pellets. Il a bien pris le temps de m'expliquer les choses. Il est très pro et sait utiliser les mots ou termes plus appropriés aux novices et le confirme avec sa documentation. Vivement la pause prévue dans une dizaine de jours. Je sais qu'avec S. et l'équipe de INTERSTOVES 62 je peux partir en confiance. Merci à vous tous ».

« F. est venu vendredi pour deux projets inserts à granulés dans notre famille. Personne très à l'écoute et pas avare d'explications. On a eu le droit à un temps de réflexions qui n'est pas donné à tous commerciaux. Il nous a fait les primes d'états. Je le recommande ».

Nos clients en parlent



« D'accord avec les autres avis! Non seulement très professionnels mais aussi très aimables et m'ont aidé avec patience à faire les démarches pour monter le dossier de Ma Prime Renov à une période où les sites étaient saturés et difficilement accessibles ! Merci encore! »

« Très bon accueil téléphonique, super professionnel, très sympathique, prend le temps d'expliquer. Merci à lui. »

« Bonne expérience avec M. qui nous a permis de comprendre notre problème et a réagi très vite et efficacement. Il s'est ensuite bien assuré que c'était bon pour nous. Merci beaucoup ».



LE SERVICE AVANT TOUT

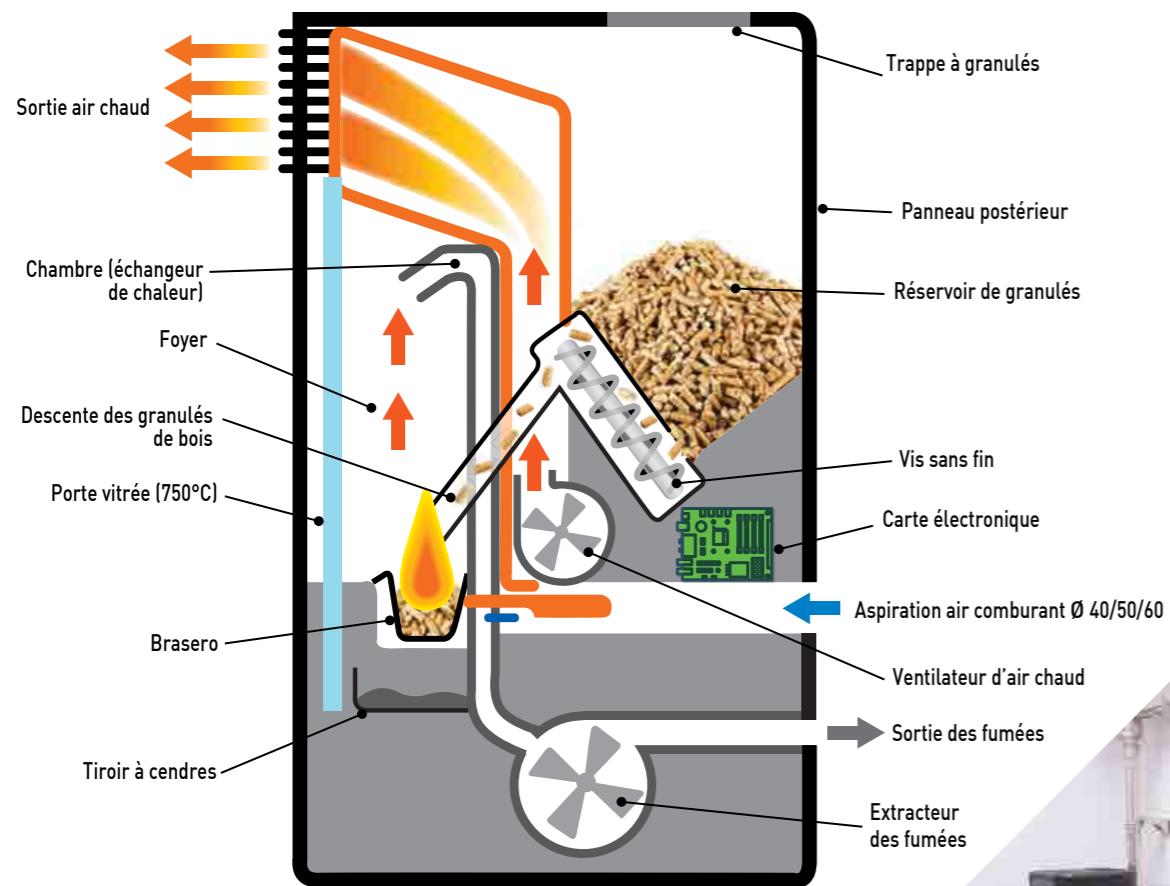
Interstoves attache une très grande importance à la satisfaction de ses clients.

Nous nous efforçons de bâtir avec nos clients une relation basée sur l'écoute, la disponibilité, la réactivité et la transparence.

Grâce à notre entreprise dynamique, les clients sont assurés d'avoir une réponse rapide à leur demande.

Interstoves c'est l'assurance d'avoir un service hotline performant, à la disposition des professionnels et des particuliers afin d'apporter une solution rapide et efficace.

FONCTIONNEMENT POÊLE À GRANULÉS



Le poêle à granulés, aussi appelé poêle à pellets, est un système de chauffage moderne et performant qui utilise des granulés de bois compressés comme source d'énergie. Ce type d'appareil combine confort, efficacité énergétique et automatisation. Son fonctionnement repose sur plusieurs éléments clés que l'on peut visualiser à travers le schéma.

1. Stockage et alimentation du combustible

Les granulés de bois sont stockés dans un réservoir intégré au poêle, accessible via une trappe. Une vis sans fin, contrôlée électroniquement, transporte et dose automatiquement les granulés vers le foyer pour maintenir une combustion continue.

2. Combustion contrôlée et production de chaleur

Les granulés sont enflammés dans un brasero métallique grâce à une résistance électrique. La combustion est gérée automatiquement, et la flamme est visible derrière une porte vitrée résistante à haute température, sécurisant le foyer et créant une ambiance chaleureuse.

3. Diffusion de la chaleur

La chaleur générée chauffe l'air via un échangeur thermique. L'air est aspiré, chauffé, puis soufflé dans la pièce par un ventilateur, assurant un chauffage efficace avec un bon rendement.

4. Gestion de l'air comburant

Le poêle aspire l'air nécessaire à la combustion soit de l'extérieur, soit de l'intérieur, selon l'installation, afin de garantir une bonne combustion et éviter les dépressions d'air dans la pièce.

5. Évacuation des fumées

Les fumées sont expulsées par un extracteur qui les pousse vers un conduit d'évacuation, assurant un rejet efficace et régulé, quelle que soit les conditions climatiques.

6. Gestion des cendres et entretien

Les cendres tombent dans un tiroir facile d'accès pour un nettoyage simple. Un entretien régulier est nécessaire pour assurer la sécurité et la performance du poêle.

Le poêle à granulés est un appareil intelligent, autonome et écologique. Grâce à sa gestion électronique, il permet :

- Une alimentation automatique en granulés
- Une régulation précise de la température
- Une diffusion homogène de la chaleur
- Une combustion propre et efficace

Il allie confort thermique et réduction de l'empreinte carbone, tout en offrant une solution économique sur le long terme.



Banc d'essai



Stockage automatique



Quai de chargement



Hotline technique



Chaîne de production

SOMMAIRE

INTERSTOVES

GRANULÉS

ARIANNA 6/8	<i>Etanche</i>	P. 8
ARIANNA 11/13	<i>Etanche Concentrique</i>	P. 10
ARIANNA 14C	<i>Etanche Canalisable</i>	P. 12
VITO 9	<i>Etanche</i>	P. 14
ANGELINA 9	<i>Etanche</i>	P. 16
DIEGO 9	<i>Etanche Concentrique</i>	P. 18
DIEGO GLASS 9	<i>Etanche Concentrique</i>	P. 20
CESAR 9	<i>Etanche Concentrique</i>	P. 22
VERONE GLASS 9	<i>Etanche</i>	P. 24
UMBERTO 9	<i>Etanche Concentrique</i>	P. 26
UMBERTO GLASS 9	<i>Etanche Concentrique</i>	P. 28
UMBERTO PIERRE OLLAIRE 9	<i>Etanche Concentrique</i>	P. 30
UMBERTO 9C	<i>Etanche Concentrique / Canalisable</i>	P. 32
ANGELINA 12	<i>Etanche</i>	P. 34
AURELIA 12C	<i>Etanche Canalisable</i>	P. 36
NATALIA 9	<i>Etanche Concentrique</i>	P. 38
ELISA 10/10C	<i>Etanche Concentrique / Canalisable</i>	P. 40
FABIO 20	<i>Etanche Hydro</i>	P. 42
VINICIO 10	<i>Insert</i>	P. 44

SÉRÉNITÉ

TECHNOLOGIE		P. 46
GENOVA 6/9	<i>Etanche</i>	P. 48
PADOVA 6/9	<i>Etanche</i>	P. 50
FLORENTIA 12/12C	<i>Etanche / Canalisable</i>	P. 52
MILANO 12/12C	<i>Etanche Concentrique / Canalisable</i>	P. 54
MOOREA 12/12C	<i>Etanche Concentrique</i>	P. 56
SAVONA 13/13C	<i>Etanche Concentrique / Canalisable</i>	P. 58
MURANO 13	<i>Etanche</i>	P. 60
PALERMO 13	<i>Etanche</i>	P. 62

P. 8

P. 46

**france
turbo®**

BOIS

FRANCE TURBO		P. 64
TECHNOLOGIE		P. 65
ELARA 8	<i>Raccordable à l'air</i>	P. 66
JUDE 8	<i>Raccordable à l'air</i>	P. 68
NOLA 9	<i>Raccordable à l'air</i>	P. 70
LIOR 9	<i>Raccordable à l'air</i>	P. 72
VICTORIA GLASS 10	<i>Raccordable à l'air</i>	P. 74
LORENA 8	<i>Raccordable à l'air - Triples vitres</i>	P. 76
SERENA 8	<i>Raccordable à l'air - Triples vitres</i>	P. 78
MAURA 7	<i>Raccordable à l'air</i>	P. 80
SOFIA ARCHE 8/13		P. 82
SOFIA VOLUTE 8/13		P. 84
SOFIA COLONNE 8/13		P. 86

P. 64

ACCESSOIRES

KITS CONDUITS	P. 88 - 91
ASPIRATEURS - BARBECUE - WIFI	P. 92 - 93

P. 88

RÉSEAU DE MAGASINS

MAGASINS INTERSTOVES	P. 94 - 95
----------------------	------------

P. 94

ARIANNA 6 ARIANNA 8

MOD 6/8 E A



Possibilité de programmation sur 7 jours, avec différentes plages horaires de fonctionnement. Poêle équipé d'une sonde ambiante qui vous permet de choisir entre 2 fonctions :
Le mode «stand-by» permettra au poêle de s'arrêter arrivé à la température demandée et de redémarrer lorsqu'elle redescend.
Le mode «modulation» se régulera automatiquement sans jamais s'arrêter. Le choix entre ces deux modes se fait en fonction de la configuration de votre maison.

Option WiFi BOX

Grâce à votre téléphone Apple ou Android vous pouvez :

- Allumer / éteindre le poêle de n'importe où
- Augmenter / baisser la puissance
- Augmenter / baisser la température
- Visualiser la température ambiante

Le tout se fait à travers une application Apple ou Android, où que vous soyez, quand vous le voulez. Cette application peut être installée sur plusieurs téléphones.



Sonde de protection antifeu, avec fusible de coupure en cas de surchauffe

INTERSTOVES



Le label du chauffage au bois



Noir RAL 9005

6 - REF : 00071 AC

8 - REF : 00074 AC



Blanc RAL 9010

6 - REF : 00072 AC

8 - REF : 00075 AC

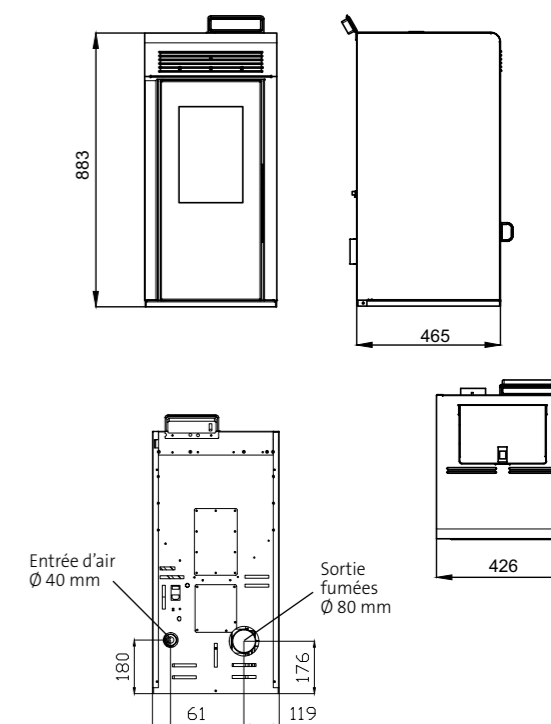


Bordeaux RAL 3004

6 - REF : 0073 AC

8 - REF : 00076 AC

	6	8
Puissance globale	7,1 kW	8,2kW
Puissance thermique (à puissance nominale)	6,2 kW	7,4 kW
Puissance thermique (à puissance réduite)	3,1 kW	3,7 kW
Rendement (à puissance nominale)	91 %	91 %
Rendement (à puissance réduite)	94 %	94 %
Rendement saisonnier	80 %	80%
Température des fumées (à puissance nominale)	189 °C	189 °C
Température des fumées (à puissance réduite)	120 °C	120 °C
CO à 13% O2 (à puissance nominale)	0,013 %	0,013 %
CO à 13% O2 (à puissance réduite)	0,38 %	0,38 %
CO à 13% O2	163 mg/Nm3	163 mg/Nm3
Poussières	16 mg/Nm3	16 mg/Nm3
Nox	135 mg/Nm3	135 mg/Nm3
COV	10 mg/Nm3	10 mg/Nm3
Tirage min - max	10 à 12 Pa	10 à 12 Pa
Capacité du réservoir à granulés	17 kg	17 kg
Consommation de granulés (à puissance nominale)	1,65 kg/h	1,65 kg/h
Consommation de granulés (à puissance réduite)	0,8 kg/h	0,8 kg/h
Autonomie max	21 h	
Diamètre d'entrée d'air	40 mm	40 mm
Diamètre de sortie des fumées	80 mm	80 mm
Dimensions (H x L x P)	883 x 426 x 465 mm	883 x 426 x 465 mm
Tension et fréquence d'alimentation	230 V - 50 Hz	230 V - 50 Hz
Consommation min - max	50 - 380 W	50 - 380 W
Débit du ventilateur	185 m³/h	185 m³/h
Indice I'	0,38	0,38
Mode Stand-by	oui	oui
Combustible	Granulés	Granulés
Taille du granulé	6 x 30 mm	6 x 30 mm
Poids	80 kg	80 kg
Classe Energétique (CE)	A+	A+
Flamme verte	★★★★★★	★★★★★★



ARIANNA 11

MOD 11 CONC E A

ARIANNA 13

MOD 13 CONC E A



La sortie concentrique sur le dessus de diamètre 80/125 mm permet de mettre le poêle contre le mur (avec un mur anti feu ou plaque de protection) et assure une installation parfaitement esthétique.

Possibilité de programmation sur 7 jours, avec différentes plages horaires de fonctionnement. Poêle équipé d'une sonde ambiante qui vous permet de choisir entre 2 fonctions :

Le mode «stand-by» permettra au poêle de s'arrêter arrivé à la température demandée et de redémarrer lorsqu'elle redescend.

Le mode «modulation» se régulera automatiquement sans jamais s'arrêter. Le choix entre ces deux modes se fait en fonction de la configuration de votre maison.

Option WiFi BOX

Grâce à votre téléphone Apple ou Android vous pouvez :

- Allumer / éteindre le poêle de n'importe où
- Augmenter / baisser la puissance
- Augmenter / baisser la température
- Visualiser la température ambiante

Le tout se fait à travers une application Apple ou Android, où que vous soyez, quand vous le voulez.

Cette application peut être installée sur plusieurs téléphones.



Boîtier Wifi en option

Télécommande à distance en option



Système de coupure automatique en cas d'ouverture de la porte et du réservoir à granulés

INTERSTOVES



Le label du chauffage au bois



Noir RAL 9005

11 - REF : 00077 AC

13 - REF : 00080 AC



Blanc RAL 9010

11 - REF : 00078 AC

13 - REF : 00081 AC



Bordeaux RAL 3004

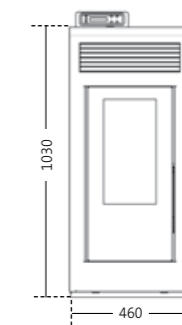
11 - REF : 00079 AC

13 - REF : 00082 AC

	11	13
Puissance globale	10,8 kW	13,1 kW
Puissance thermique (à puissance nominale)	10 kW	11,9 kW
Puissance thermique (à puissance réduite)	4,6 kW	4,6 kW
Rendement (à puissance nominale)	92 %	91 %
Rendement (à puissance réduite)	96 %	96 %
Rendement saisonnier	81 %	80 %
Température des fumées (à puissance nominale)	146 °C	173 °C
Température des fumées (à puissance réduite)	76 °C	76 °C
CO à 13% O2 (à puissance nominale)	0,01 %	0,01 %
CO à 13% O2 (à puissance réduite)	0,05 %	0,05 %
CO à 13% O2	145 mg/Nm3	102 mg/Nm3
Poussières	15 mg/Nm3	13 mg/Nm3
Nox	117 mg/Nm3	121 mg/Nm3
COV	6 mg/Nm3	13 mg/Nm3
Tirage min - max	8 à 12 Pa	10 à 12 Pa
Capacité du réservoir à granulés	24 Kg	24 Kg
Consommation de granulés (à puissance nominale)	2,23 Kg/h	2,7 Kg/h
Consommation de granulés (à puissance réduite)	0,99 Kg/h	0,99 Kg/h
Autonomie max	24 h	24 h
Diamètre sortie concentrique	80 / 125 mm	80 / 125 mm
Dimensions (H x L x P)	1030 x 460 x 495 mm	1030 x 460 x 495 mm
Tension et fréquence d'alimentation	230 V - 50 Hz	230 V - 50 Hz
Consommation min - max	50 - 380 W	50 - 380 W
Débit du ventilateur	185 m³/h	245 m³/h
Indice I'	0,1	0,08
Mode Stand-by	oui	oui
Combustible	Granulés	Granulés
Taille du granulé	6 x 30 mm	6 x 30 mm
Poids	125 Kg	125 Kg

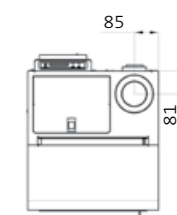
Classe Énergétique (CE) **A+**
Flamme verte **★★★★★★**

Classe Énergétique (CE) **A+**
Flamme verte **★★★★★★**



Sortie concentrique sur le dessus permet une installation contre le mur

5 cm



85



Sortie concentrique Ø 80 / 125 mm

ARIANNA 14C *Canalisable*

MOD 14C E A



1 ventilateur indépendant qui offre la possibilité de canaliser une deuxième pièce ou un étage.

Possibilité de programmation sur 7 jours,

avec différentes plages horaires de fonctionnement. Poêle équipé d'une sonde ambiante qui vous permet de choisir entre 2 fonctions :

Le mode «stand-by» permettra au poêle de s'arrêter arrivé à la température demandée et de redémarrer lorsqu'elle redescend.

Le mode «modulation» se réglera automatiquement sans jamais s'arrêter. Le choix entre ces deux modes se fait en fonction de la configuration de votre maison.

Option WiFi BOX

Grâce à votre téléphone Apple ou Android vous pouvez :

- Allumer / éteindre le poêle de n'importe où
- Augmenter / baisser la puissance
- Augmenter / baisser la température
- Visualiser la température ambiante

Le tout se fait à travers une application Apple ou Android, où que vous soyez, quand vous le voulez.

Cette application peut être installée sur plusieurs téléphones.



Boîtier Wifi en option

Télécommande à distance en option

Sonde de protection antifeu, avec fusible de coupure en cas de surchauffe



INTERSTOVES



Le label du chauffage au bois



Noir RAL 9005

REF : 00083 AC



Blanc RAL 9010

REF : 00084 AC



Bordeaux RAL 3004

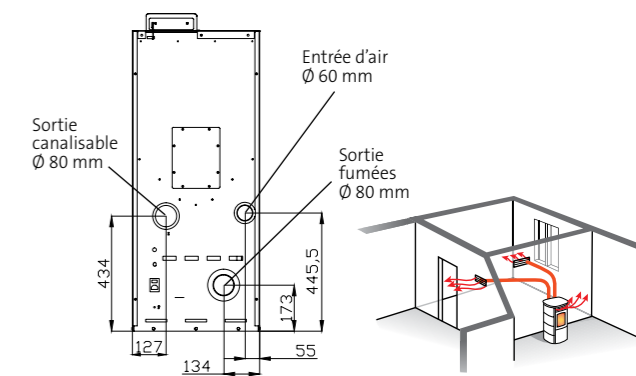
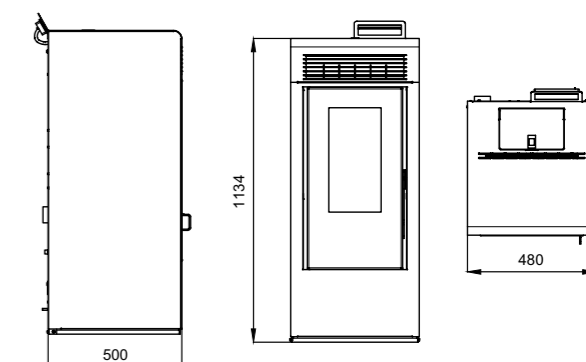
REF : 00085 AC

14C

Puissance globale	13,4 kW
Puissance thermique (à puissance nominale)	12,1 kW
Puissance thermique (à puissance réduite)	3,3 kW
Rendement (à puissance nominale)	90 %
Rendement (à puissance réduite)	93 %
Rendement saisonnier	79 %
Température des fumées (à puissance nominale)	191 °C
Température des fumées (à puissance réduite)	96 °C
CO à 13% O2 (à puissance nominale)	0,01 %
CO à 13% O2 (à puissance réduite)	0,05 %
CO à 13% O2	155 mg/Nm3
Poussières	17,7 mg/Nm3
Nox	126 mg/Nm3
COV	2 mg/Nm3
Tirage min - max	10 à 12 Pa
Capacité du réservoir à granulés	26 Kg
Consommation de granulés (à puissance nominale)	2,7 Kg/h
Consommation de granulés (à puissance réduite)	0,72 Kg/h
Autonomie max	35 h
Diamètre d'entrée d'air	60 mm
Diamètre de sortie des fumées	80 mm
Dimensions (H x L x P)	1134 x 480 x 500 mm
Tension et fréquence d'alimentation	230 V - 50 Hz
Consommation min - max	50 - 380 W
Débit du ventilateur	375 m³/h
1 ventilateur supplémentaire	160 m³/h
Indice I'	0,11
Mode Stand-by	oui
Combustible	Granulés
Taille du granulé	6 x 30 mm
Poids	130 Kg

Classe Énergétique (CE) **A+**

Flamme verte



Poêle canalisable

VITO 9



Le label du chauffage au bois



Noir RAL 9005
Réf. 000101 AC



Blanc RAL 9003
Réf. 000102 AC



Bordeaux RAL 3004
Réf. 000103 AC

Possibilité de programmation sur 7 jours, avec différentes plages horaires de fonctionnement. Poêle équipé d'une sonde ambiante qui vous permet de choisir entre 2 fonctions :

Le mode «stand-by» permettra au poêle de s'arrêter arrivé à la température demandée et de redémarrer lorsqu'elle redescend.

Le mode «modulation» se régulera automatiquement sans jamais s'arrêter. Le choix entre ces deux modes se fait en fonction de la configuration de votre maison.

Option WiFi BOX

Grâce à votre téléphone Apple ou Android vous pouvez :

- Allumer / éteindre le poêle de n'importe où
- Augmenter / baisser la puissance
- Augmenter / baisser la température
- Visualiser la température ambiante

Le tout se fait à travers une application Apple ou Android, où que vous soyez, quand vous le voulez. Cette application peut être installée sur plusieurs téléphones.



Boîtier Wifi en option



Télécommande à distance en option



Capacité du réservoir à granulés : 24 Kg

Tableau de commande Programmation journalière hebdomadaire

Ventilation

Vitre en céramique spéciale haute température

Brasero en fonte Nettoyage du brasero automatique

Système de coupure automatique en cas d'ouverture de la porte vitrée ou de la trappe à granulés

Tiroir à cendres

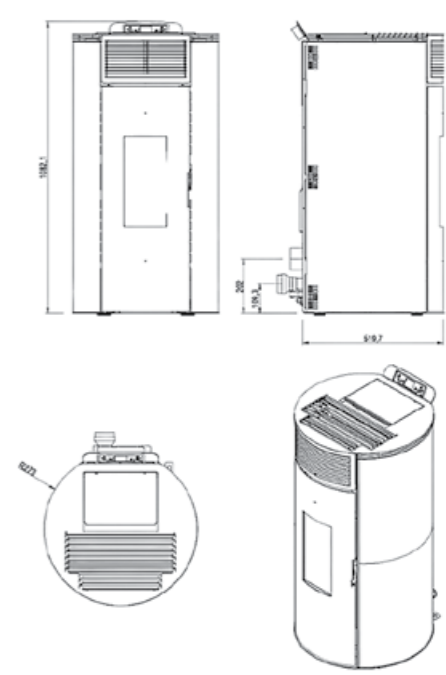
Poignée froide

Sortie fumée arrière

Sonde de protection antifeu, avec fusible de coupure en cas de surchauffe



Puissance globale	8,9 kW
Puissance thermique (à puissance nominale)	8,2 kW
Puissance thermique (à puissance réduite)	2,5 kW
Rendement (à puissance nominale)	91,7 %
Rendement (à puissance réduite)	93,3 %
Rendement saisonnier	88,2 %
Température des fumées (à puissance nominale)	168 C°
Température des fumées (à puissance réduite)	96,6 C°
CO à 13% O2 (à puissance nominale)	0,004 %
CO à 13% O2 (à puissance réduite)	0,009 %
CO à 13% O2	54 mg/Nm3
Poussières	14 mg/Nm3
Nox	158 mg/Nm3
COV	1 mg/Nm3
Tirage min - max	10 à 12 Pa
Capacité du réservoir à granulés	24 kg
Consommation de granulés (à puissance nominale)	1,83 kg/h
Consommation de granulés (à puissance réduite)	0,54 kg/h
Autonomie max	29 h
Diamètre d'entrée d'air	40 mm
Diamètre de sortie des fumées	80 mm
Dimensions (H x L x P)	1100 x 550 x 570 mm
Tension et fréquence d'alimentation	230 V - 50 Hz
Consommation min - max	38 - 380 W
Débit du ventilateur	216 m³/h
Indice I'	0,08
Mode Stand-by	oui
Combustible	Granulés
Taille du granulé	6 x 30 mm
Poids	87 kg
Classe Énergétique (CE)	A+
Flamme verte	★★★★★★



ANGELINA 9

MOD 9R E A



flamme VERTE

Le label du chauffage au bois



Noir RAL 9005

9 - REF : 00001 AC



Blanc RAL 9010

9 - REF : 00002 AC



Bordeaux RAL 3004

9 - REF : 00003 AC

Possibilité de programmation sur 7 jours, avec différentes plages horaires de fonctionnement. Poêle équipé d'une sonde ambiante qui vous permet de choisir entre 2 fonctions :

Le mode «stand-by» permettra au poêle de s'arrêter arrivé à la température demandée et de redémarrer lorsqu'elle redescend.

Le mode «modulation» se régulera automatiquement sans jamais s'arrêter. Le choix entre ces deux modes se fait en fonction de la configuration de votre maison.

Option WiFi BOX

Grâce à votre téléphone Apple ou Android vous pouvez :

- Allumer / éteindre le poêle de n'importe où
- Augmenter / baisser la puissance
- Augmenter / baisser la température
- Visualiser la température ambiante

Le tout se fait à travers une application Apple ou Android, où que vous soyez, quand vous le voulez.

Cette application peut être installée sur plusieurs téléphones.



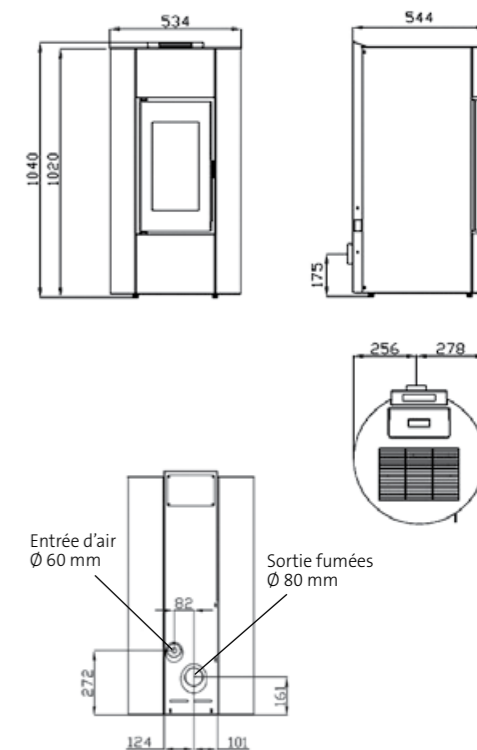
Boîtier Wifi en option



Télécommande à distance en option



9	
Puissance globale	9,5 kW
Puissance thermique (à puissance nominale)	8,9 kW
Puissance thermique (à puissance réduite)	3,4 kW
Rendement (à puissance nominale)	93 %
Rendement (à puissance réduite)	96 %
Rendement saisonnier	81 %
Température des fumées (à puissance nominale)	165 C°
Température des fumées (à puissance réduite)	84 C°
CO à 13% O2 (à puissance nominale)	0,003 %
CO à 13% O2 (à puissance réduite)	0,053 %
CO à 13% O2	42 mg/Nm3
Poussières	12 mg/Nm3
Nox	149 mg/Nm3
COV	1 mg/Nm3
Tirage min - max	10 à 12 Pa
Capacité du réservoir à granulés	18 kg
Consommation de granulés (à puissance nominale)	1,96 kg/h
Consommation de granulés (à puissance réduite)	0,7 kg/h
Autonomie max.	26 h
Diamètre d'entrée d'air	60 mm
Diamètre de sortie des fumées	80 mm
Dimensions (H x L x P)	1040 x 534 x 544 mm
Tension et fréquence d'alimentation	230 V - 50 Hz
Consommation min - max	50 - 380 W
Débit du ventilateur	185 m³/h
Indice I'	0,06
Mode Stand-by	oui
Combustible	Granulés
Taille du granulé	6 x 30 mm
Poids	110 Kg
Classe Énergétique (CE)	A+
Flamme verte	★★★★★★



DIEGO 9

MOD 9RC E A



La sortie concentrique sur le dessus de diamètre 80/125 mm permet de mettre le poêle contre le mur (avec un mur anti feu ou plaque de protection) et assure une installation parfaitement esthétique.

Possibilité de programmation sur 7 jours, avec différentes plages horaires de fonctionnement. Poêle équipé d'une sonde ambiante qui vous permet de choisir entre 2 fonctions :

Le mode «stand-by» permettra au poêle de s'arrêter arrivé à la température demandée et de redémarrer lorsqu'elle redescend.

Le mode «modulation» se régulera automatiquement sans jamais s'arrêter.

Le choix entre ces deux modes se fait en fonction de la configuration de votre maison.

Option WiFi BOX

Grâce à votre téléphone Apple ou Android vous pouvez :

- Allumer / éteindre le poêle de n'importe où
- Augmenter / baisser la puissance
- Augmenter / baisser la température
- Visualiser la température ambiante

Le tout se fait à travers une application Apple ou Android, où que vous soyez, quand vous le voulez.

Cette application peut être installée sur plusieurs téléphones.



Sortie concentrique Ø 80 / 125 mm

Tableau de contrôle Programmation journalière hebdomadaire

Capacité du réservoir à granulés : 15 Kg

Ventilation frontale

Vitre en céramique spéciale haute température

Système de coupure automatique en cas d'ouverture de la porte et du réservoir à granulés

Brasero en inox 304

Sonde de protection antifeu, avec fusible de coupure en cas de surchauffe

Tiroir à cendres

INTERSTOVES



flamme VERTE

Le label du chauffage au bois



Noir RAL 9005
REF : 00098 AC



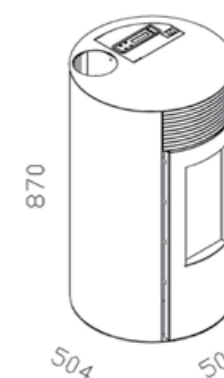
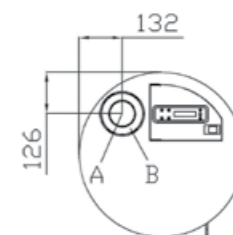
Blanc RAL 9010
REF : 00099 AC



Bordeaux RAL 3004
REF : 00100 AC

Puissance globale	9,1 kW
Puissance thermique (à puissance nominale)	8,3 kW
Puissance thermique (à puissance réduite)	3,8 kW
Rendement (à puissance nominale)	91 %
Rendement (à puissance réduite)	95 %
Rendement saisonnier	87 %
Température des fumées (à puissance nominale)	170 °C
Température des fumées (à puissance réduite)	90 °C
CO à 13% O2 (à puissance nominale)	0,004 %
CO à 13% O2 (à puissance réduite)	0,021 %
CO à 13% O2	50 mg/Nm3
Poussières	11 mg/Nm3
Nox	120 mg/Nm3
COV	1 mg/Nm3
Tirage min - max	10 à 12 Pa
Capacité du réservoir à granulés	15 Kg
Consommation de granulés (à puissance nominale)	1,86 Kg/h
Consommation de granulés (à puissance réduite)	0,82 Kg/h
Autonomie max	18 h
Diamètre sortie concentrique	80 / 125 mm
Dimensions (H x L x P)	870 x 504 x 504 mm
Tension et fréquence d'alimentation	230 V - 50 Hz
Consommation min - max	50 - 380 W
Débit du ventilateur	400 m³/h
Indice I'	0,06
Mode Stand-by	oui
Combustible	Granulés
Taille du granulé	6 x 30 mm
Poids	87 Kg

Classe Énergétique (CE) **A+**
Flamme verte **★★★★★★**



Sortie concentrique Ø 80 / 125 mm

DIEGO GLASS 9

MOD 9RC E A



La sortie concentrique sur le dessus de diamètre 80/125 mm permet de mettre le poêle contre le mur (avec un mur anti feu ou plaque de protection) et assure une installation parfaitement esthétique.

Possibilité de programmation sur 7 jours, avec différentes plages horaires de fonctionnement. Poêle équipé d'une sonde ambiante qui vous permet de choisir entre 2 fonctions :

Le mode «stand-by» permettra au poêle de s'arrêter arrivé à la température demandée et de redémarrer lorsqu'elle redescend.

Le mode «modulation» se régulera automatiquement sans jamais s'arrêter. Le choix entre ces deux modes se fait en fonction de la configuration de votre maison.

Option WiFi BOX

Grâce à votre téléphone Apple ou Android vous pouvez :

- Allumer / éteindre le poêle de n'importe où
- Augmenter / baisser la puissance
- Augmenter / baisser la température
- Visualiser la température ambiante

Le tout se fait à travers une application Apple ou Android, où que vous soyez, quand vous le voulez.

Cette application peut être installée sur plusieurs téléphones.



Boîtier Wifi en option

Télécommande à distance en option



INTERSTOVES



flamme VERTE

Le label du chauffage au bois



Noir RAL 9005

REF : 00101 AC



Blanc RAL 9010

REF : 00102 AC



Bordeaux RAL 3004

REF : 00103 AC

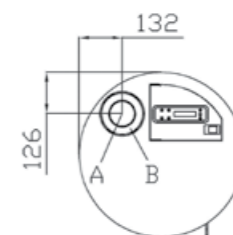
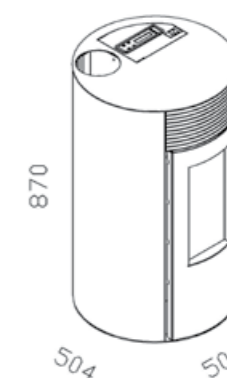
9

Puissance globale	9,1 kW
Puissance thermique (à puissance nominale)	8,3 kW
Puissance thermique (à puissance réduite)	3,8 kW
Rendement (à puissance nominale)	91 %
Rendement (à puissance réduite)	95 %
Rendement saisonnier	86 %
Température des fumées (à puissance nominale)	170 °C
Température des fumées (à puissance réduite)	90 °C
CO à 13% O2 (à puissance nominale)	0,004 %
CO à 13% O2 (à puissance réduite)	0,021 %
CO à 13% O2	50 mg/Nm3
Poussières	11 mg/Nm3
Nox	120 mg/Nm3
COV	1 mg/Nm3
Tirage min - max	10 à 12 Pa
Capacité du réservoir à granulés	15 Kg
Consommation de granulés (à puissance nominale)	1,86 Kg/h
Consommation de granulés (à puissance réduite)	0,82 Kg/h
Autonomie max	18 h
Diamètre sortie concentrique	80 / 125 mm
Dimensions (H x L x P)	870 x 504 x 504 mm
Tension et fréquence d'alimentation	230 V - 50 Hz
Consommation min - max	50 - 380 W
Débit du ventilateur	400 m³/h
Indice I'	0,06
Mode Stand-by	oui
Combustible	Granulés
Taille du granulé	6 x 30 mm
Poids	88 Kg

Classe Énergétique (CE) **A+**
Flamme verte **★★★★★★**



Sortie concentrique sur le dessus permet une installation contre le mur



Sortie concentrique Ø 80 / 125 mm

CESAR 9



La sortie concentrique sur le dessus de diamètre 80/130 mm permet de mettre le poêle contre le mur (avec un mur anti feu ou plaque de protection) et assure une installation parfaitement esthétique.

Possibilité de programmation sur 7 jours, avec différentes plages horaires de fonctionnement. Poêle équipé d'une sonde ambiante qui vous permet de choisir entre 2 fonctions :

Le mode «stand-by» permettra au poêle de s'arrêter arrivé à la température demandée et de redémarrer lorsqu'elle redescend.

Le mode «modulation» se régulera automatiquement sans jamais s'arrêter. Le choix entre ces deux modes se fait en fonction de la configuration de votre maison.

Option WiFi BOX

Grâce à votre téléphone Apple ou Android vous pouvez :

- Allumer / éteindre le poêle de n'importe où
- Augmenter / baisser la puissance
- Augmenter / baisser la température
- Visualiser la température ambiante

Le tout se fait à travers une application Apple ou Android, où que vous soyez, quand vous le voulez. Cette application peut être installée sur plusieurs téléphones.



Boîtier Wifi en option



Télécommande à distance en option



INTERSTOVES



Le label du chauffage au bois



Noir RAL 9005

Réf. 02506 DF



Blanc RAL 9003

Réf. 02507 DF



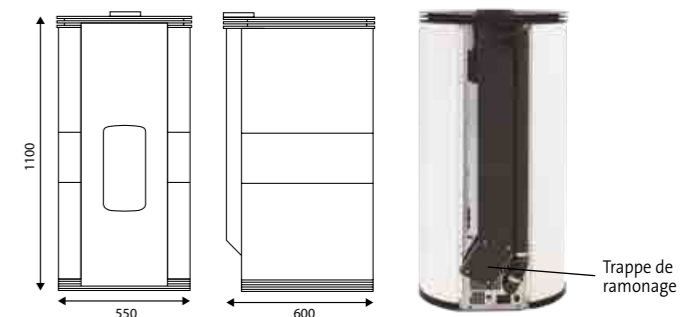
Bordeaux RAL 3004

Réf. 02508 DF

Puissance globale	8,9 kW
Puissance thermique (à puissance nominale)	8,2 kW
Puissance thermique (à puissance réduite)	2,5 kW
Rendement (à puissance nominale)	91,7 %
Rendement (à puissance réduite)	93,3 %
Rendement saisonnier	88 %
Température des fumées (à puissance nominale)	168 C°
Température des fumées (à puissance réduite)	97 C°
CO à 13% O2 (à puissance nominale)	0,004 %
CO à 13% O2 (à puissance réduite)	0,009 %
CO à 13% O2	54 mg/Nm3
Poussières	14 mg/Nm3
Nox	158 mg/Nm3
COV	1 mg/Nm3
Tirage min - max	10 à 12 Pa
Capacité du réservoir à granulés	24 kg
Consommation de granulés (à puissance nominale)	1,83 kg/h
Consommation de granulés (à puissance réduite)	0,54 kg/h
Autonomie max	29 h
Diamètre sortie concentrique	80 / 130 mm
Dimensions (H x L x P)	1100 x 550 x 600 mm
Tension et fréquence d'alimentation	230 V - 50 Hz
Consommation min - max	50 - 380 W
Débit du ventilateur	215 m³/h
Indice I'	0,08
Mode Stand-by	oui
Combustible	Granulés
Taille du granulé	6 x 30 mm
Poids	95 kg

Classe Énergétique (CE) **A+**
Flamme verte

★★★★★



VERONE GLASS 9



Le Verone glass, habillage 100% verre (sécurité) pour un design parfait.

Il possède une ventilation frontale, débrayable en puissance 1 (mode silence). Equipé d'une double porte, sécurité totale. La première est en fonte avec une vitre plate, la seconde en verre est galbée et sérigraphiée sur toute la hauteur.

Programmation

Possibilité de programmation sur 7 jours, avec différentes plages horaires de fonctionnement. Poêles équipés d'une sonde ambiante, qui vous permet de choisir entre 2 fonctions : Le mode « stand-by » permettra au poêle de s'arrêter arrivé à température demandée et de redémarrer lorsqu'elle redescend. Le mode « modulation » se réglera automatiquement sans jamais s'arrêter. Le choix entre ces deux modes se fait en fonction de la configuration de votre maison.

Option WiFi BOX

Grâce à votre téléphone Apple ou Android vous pouvez :

- Allumer / éteindre le poêle de n'importe où
- Augmenter / baisser la puissance
- Augmenter / baisser la température
- Visualiser la température ambiante

Le tout se fait à travers une application Apple ou Android, où que vous soyez, quand vous le voulez. Cette application peut être installée sur plusieurs téléphones.



Boîtier Wifi en option

Télécommande à distance en option



*Non compatible avec le wifi

INTERSTOVES

CSTB

ECO DESIGN 2022

flamme VERTE

Le label du chauffage au bois

SILENCIEUX PUISSANCE 1

INTERIEUR FONTE

VITRE SERIGRAPHIEE

PORTE EN FONTE

DOUBLE PORTE

BRASERO FONTE

WiFi OPTION

ETANCHE

FABRIQUE EN ITALIE



Noir

REF. 02030 TM



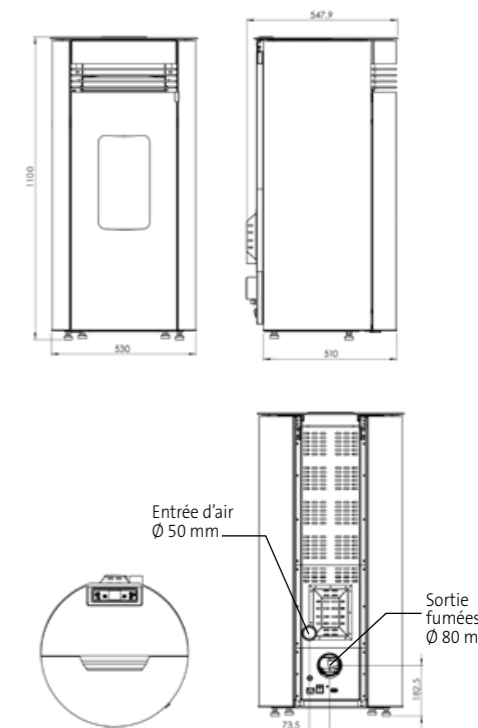
Blanc

REF. 02031 TM

9

Puissance globale	8,5 kW
Puissance thermique (à puissance nominale)	8 kW
Puissance thermique (à puissance réduite)	2,8 kW
Rendement (à puissance nominale)	91,3 %
Rendement (à puissance réduite)	92 %
Rendement saisonnier	88 %
Température des fumées (à puissance nominale)	127 C°
Température des fumées (à puissance réduite)	75 C°
CO à 13% O2 (à puissance nominale)	0,008 %
CO à 13% O2 (à puissance réduite)	0,027 %
CO à 13% O2	105 mg/Nm3
Poussières	15 mg/Nm3
Nox	95 mg/Nm3
COV	20 mg/Nm3
Tirage min. et max.	10 - 50 Pa
Capacité du réservoir de granulés	20 kg
Consommation de granulés (à puissance nominale)	2 kg/h
Consommation de granulés (à puissance réduite)	0,7 kg/h
Autonomie max	29 h
Diamètre d'entrée d'air	50 mm
Diamètre de sortie des fumées	80 mm
Dimensions (H x L x P)	1100 x 530 x 510 mm
Tension et fréquence d'alimentation	230 V - 50 Hz
Consommation Min - Max	70 - 360 W
Débit du ventilateur	162 m³/h
Indice I'	0,09
Mode Stand-by	oui
Combustible	Granulés
Taille du granulé	6 x 30 mm
Poids	95 kg

Classe Energétique (CE) **A+**
Flamme verte **★★★★★★**



UMBERTO 9



L'Umberto est parfaitement adapté pour gagner un maximum de place grâce à sa sortie des fumées concentrique sur le dessus. Il possède une ventilation frontale, silencieuse en puissance 1.

Double porte

Equipé d'une double porte, sécurité totale. La première porte est en fonte avec une vitre plate, la seconde en verre est galbée et sérigraphiée sur toute la hauteur afin d'être en harmonie avec l'esthétique du poêle.

Option WiFi BOX

Grâce à votre téléphone Apple ou Android vous pouvez :

- Allumer / éteindre le poêle de n'importe où
- Augmenter / baisser la puissance
- Augmenter / baisser la température
- Visualiser la température ambiante

Le tout se fait à travers une application Apple ou Android, où que vous soyez, quand vous le voulez. Cette application peut être installée sur plusieurs téléphones.



Boîtier Wifi en option

Télécommande à distance en option



Tableau de commande
Programmation journalière
hebdomadaire

Capacité du réservoir
à granulés : 20 Kg

Sortie concentrique
sur le dessus
Ø 80 / 125 mm

Ventilation
frontale
silencieuse
puissance 1



Déprimomètre
à l'arrière



Double porte
avec une porte
en fonte

Vitre sérigraphiée
toute hauteur

Brasero
en fonte

Grand tiroir
à cendres

Poignée
amovible
froide

Système
de coupure
automatique
en cas d'ouverture
de la porte vitrée
ou de la trappe
à granulés

*Non compatible avec le wifi

INTERSTOVES



Noir - RAL 9005

REF. 000104 AC



Blanc - RAL 9003

REF. 000109 AC

Puissance globale	8,2 kW
Puissance thermique (à puissance nominale)	8 kW
Puissance thermique (à puissance réduite)	2,4 kW
Rendement (à puissance nominale)	92,2 %
Rendement (à puissance réduite)	94 %
Rendement saisonnier	89 %
Température des fumées (à puissance nominale)	118 °C
Température des fumées (à puissance réduite)	61 °C
CO à 13% O2 (à puissance nominale)	0,007 %
CO à 13% O2 (à puissance réduite)	0,017 %
CO à 13% O2	84 mg/Nm3
Poussières	11 mg/Nm3
Nox	114 mg/Nm3
COV	16 mg/Nm3
Tirage min - max	10 à 12 Pa
Capacité du réservoir à granulés	20 Kg
Consommation de granulés (à puissance nominale)	1,9 Kg/h
Consommation de granulés (à puissance réduite)	0,59 Kg/h
Autonomie max	34 h
Diamètre sortie concentrique	80 / 125 mm
Dimensions (H x L x P)	1136 x 560 x 566 mm
Tension et fréquence d'alimentation	230 V - 50 Hz
Consommation min - max	55 - 400 W
Débit du ventilateur	162 m³/h
Indice I'	0,07
Mode Stand-by	oui
Combustible	Granulés
Taille du granulé	6 x 30 mm
Poids	125 Kg
Classe Energétique (CE)	A++
Flamme verte	★★★★★★



Sortie concentrique sur le dessus permet une installation contre le mur



Entrée d'air / Sortie fumée

Sortie concentrique Ø 80 / 125 mm

UMBERTO GLASS 9



L'Umberto est parfaitement adapté pour gagner un maximum de place grâce à sa sortie des fumées concentrique sur le dessus. Il possède une ventilation frontale, silencieuse en puissance 1.

Double porte

Equipé d'une double porte, sécurité totale. La première porte est en fonte avec une vitre plate, la seconde en verre est galbée et sérigraphiée sur toute la hauteur afin d'être en harmonie avec l'esthétique du poêle.

Option WiFi BOX

Grâce à votre téléphone Apple ou Android vous pouvez :

- Allumer / éteindre le poêle de n'importe où
- Augmenter / baisser la puissance
- Augmenter / baisser la température
- Visualiser la température ambiante

Le tout se fait à travers une application Apple ou Android, où que vous soyez, quand vous le voulez. Cette application peut être installée sur plusieurs téléphones.



Boîtier Wifi en option

Télécommande à distance en option



Tableau de commande Programmation journalière hebdomadaire

Capacité du réservoir à granulés : 20 Kg

Sortie concentrique sur le dessus Ø 80 / 125 mm

Ventilation frontale silencieuse puissance 1



Déprimomètre à l'arrière



Double porte avec une porte en fonte

Vitre sérigraphiée toute hauteur

Poignée amovible froide

Brasero en fonte

Système de coupure automatique en cas d'ouverture de la porte vitrée ou de la trappe à granulés

Grand tiroir à cendres

INTERSTOVES

*Non compatible avec le wifi



Le label du chauffage au bois



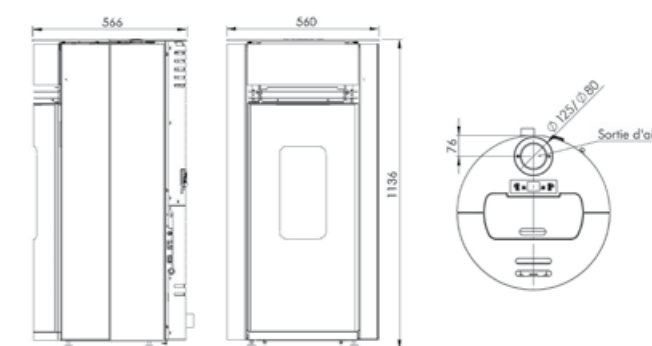
GLASS - Noir - RAL 9005

REF. 000105 AC

	9
Puissance globale	8,2 kW
Puissance thermique (à puissance nominale)	8 kW
Puissance thermique (à puissance réduite)	2,4 kW
Rendement (à puissance nominale)	92,2 %
Rendement (à puissance réduite)	94 %
Rendement saisonnier	89 %
Température des fumées (à puissance nominale)	118 °C
Température des fumées (à puissance réduite)	61 °C
CO à 13% O2 (à puissance nominale)	0,007 %
CO à 13% O2 (à puissance réduite)	0,017 %
CO à 13% O2	84 mg/Nm3
Poussières	11 mg/Nm3
Nox	114 mg/Nm3
COV	16 mg/Nm3
Tirage min - max	10 à 12 Pa
Capacité du réservoir à granulés	20 Kg
Consommation de granulés (à puissance nominale)	1,9 Kg/h
Consommation de granulés (à puissance réduite)	0,59 Kg/h
Autonomie max	34 h
Diamètre sortie concentrique	80 / 125 mm
Dimensions (H x L x P)	1136 x 560 x 566 mm
Tension et fréquence d'alimentation	230 V - 50 Hz
Consommation min - max	55 - 400 W
Débit du ventilateur	162 m³/h
Indice I'	0,07
Mode Stand-by	oui
Combustible	Granulés
Taille du granulé	6 x 30 mm
Poids	122 Kg

Classe Énergétique (CE) **A++**
Flamme verte

★★★★★★



Sortie concentrique sur le dessus permet une installation contre le mur

5 cm



Entrée d'air / Sortie fumée

Sortie concentrique Ø 80 / 125 mm

UMBERTO 9 *Pierre Ollaire*



L'Umberto est parfaitement adapté pour gagner un maximum de place grâce à sa sortie des fumées concentrique sur le dessus. Il possède une ventilation frontale, silencieuse en puissance 1.

Double porte

Equipé d'une double porte, sécurité totale. La première porte est en fonte avec une vitre plate, la seconde en verre est galbée et sérigraphiée sur toute la hauteur afin d'être en harmonie avec l'esthétique du poêle.

Option WiFi BOX

Grâce à votre téléphone Apple ou Android vous pouvez :

- Allumer / éteindre le poêle de n'importe où
- Augmenter / baisser la puissance
- Augmenter / baisser la température
- Visualiser la température ambiante

Le tout se fait à travers une application Apple ou Android, où que vous soyez, quand vous le voulez. Cette application peut être installée sur plusieurs téléphones.



Boîtier Wifi en option

Télécommande à distance en option



INTERSTOVES

*Non compatible avec le wifi



Le label du chauffage au bois

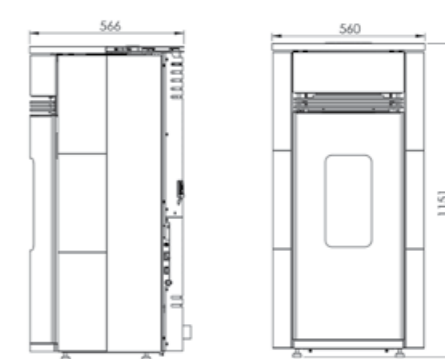


Noir - RAL 9005

REF. 000106 AC

	9
Puissance globale	8,2 kW
Puissance thermique (à puissance nominale)	8 kW
Puissance thermique (à puissance réduite)	2,4 kW
Rendement (à puissance nominale)	92,2 %
Rendement (à puissance réduite)	94 %
Rendement saisonnier	89 %
Température des fumées (à puissance nominale)	118 °C
Température des fumées (à puissance réduite)	61 °C
CO à 13% O2 (à puissance nominale)	0,007 %
CO à 13% O2 (à puissance réduite)	0,017 %
CO à 13% O2	84 mg/Nm3
Poussières	11 mg/Nm3
Nox	114 mg/Nm3
COV	16 mg/Nm3
Tirage min - max	10 à 12 Pa
Capacité du réservoir à granulés	20 Kg
Consommation de granulés (à puissance nominale)	1,9 Kg/h
Consommation de granulés (à puissance réduite)	0,59 Kg/h
Autonomie max	34 h
Diamètre sortie concentrique	80 / 125 mm
Dimensions (H x L x P)	1151 x 560 x 566 mm
Tension et fréquence d'alimentation	230 V - 50 Hz
Consommation min - max	55 - 400 W
Débit du ventilateur	162 m³/h
Indice I'	0,07
Mode Stand-by	oui
Combustible	Granulés
Taille du granulé	6 x 30 mm
Poids	162 Kg

Classe Energétique (CE) **A++**
Flamme verte **★★★★★★**



UMBERTO 9C *Canalisable*



L'Umberto est parfaitement adapté pour gagner un maximum de place grâce à sa sortie des fumées concentrique sur le dessus. Il possède une ventilation frontale, silencieuse en puissance 1.

Double porte

Equipé d'une double porte, sécurité totale. La première porte est en fonte avec une vitre plate, la seconde en verre est galbée et sérigraphiée sur toute la hauteur afin d'être en harmonie avec l'esthétique du poêle.

Option WiFi BOX

Grâce à votre téléphone Apple ou Android vous pouvez :

- Allumer / éteindre le poêle de n'importe où
- Augmenter / baisser la puissance
- Augmenter / baisser la température
- Visualiser la température ambiante

Le tout se fait à travers une application Apple ou Android, où que vous soyez, quand vous le voulez. Cette application peut être installée sur plusieurs téléphones.



Boîtier Wifi en option

Télécommande à distance en option



*Non compatible avec le wifi

INTERSTOVES



Noir - RAL 9005

REF. 000107 AC



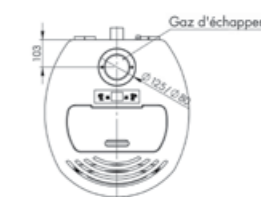
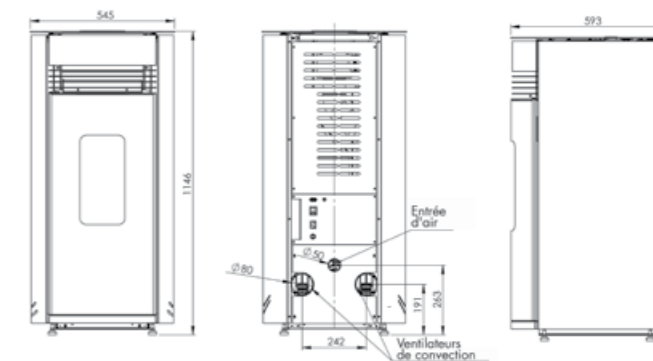
Blanc RAL 9003

REF. 000108 AC

9C

Puissance globale	8,9 kW
Puissance thermique (à puissance nominale)	8,8 kW
Puissance thermique (à puissance réduite)	4,5 kW
Rendement (à puissance nominale)	91,60 %
Rendement (à puissance réduite)	93,60 %
Rendement saisonnier	87 %
Température des fumées (à puissance nominale)	166 °C
Température des fumées (à puissance réduite)	106 °C
CO à 13% O2 (à puissance nominale)	0,07 %
CO à 13% O2 (à puissance réduite)	0,01 %
CO à 13% O2	93 mg/Nm3
Poussières	18 mg/Nm3
Nox	137 mg/Nm3
COV	6 mg/Nm3
Tirage min - max	8 à 12 Pa
Capacité du réservoir à granulés	20 Kg
Consommation de granulés (à puissance nominale)	2 Kg/h
Consommation de granulés (à puissance réduite)	1 Kg/h
Autonomie max	20 h
Diamètre sortie concentrique	80 / 125 mm
Dimensions (H x L x P)	1146 x 545 x 593 mm
Tension et fréquence d'alimentation	230 V - 50 Hz
Consommation min - max	71 - 105 W
Débit du ventilateur	160 m³/h
2 ventilateurs supplémentaires	160 m³/h (chacun)
Indice I'	0,260
Mode Stand-by	oui
Combustible	Granulés
Taille du granulé	6 x 30 mm
Poids	128 Kg

Classe Energétique (CE) **A+**
Flamme verte **★★★★★**



Sortie concentrique Ø 80 / 125 mm

ANGELINA 12

MOD 12R E A



flamme VERTE

Le label du chauffage au bois



Noir RAL 9005

12 - REF : 00004 AC



Blanc RAL 9010

12 - REF : 00005 AC



Bordeaux RAL 3004

12 - REF : 00006 AC

Possibilité de programmation sur 7 jours, avec différentes plages horaires de fonctionnement. Poêle équipé d'une sonde ambiante qui vous permet de choisir entre 2 fonctions :

Le mode «stand-by» permettra au poêle de s'arrêter arrivé à la température demandée et de redémarrer lorsqu'elle redescend.

Le mode «modulation» se régulera automatiquement sans jamais s'arrêter. Le choix entre ces deux modes se fait en fonction de la configuration de votre maison.

Option WiFi BOX

Grâce à votre téléphone Apple ou Android vous pouvez :

- Allumer / éteindre le poêle de n'importe où
- Augmenter / baisser la puissance
- Augmenter / baisser la température
- Visualiser la température ambiante

Le tout se fait à travers une application Apple ou Android, où que vous soyez, quand vous le voulez.

Cette application peut être installée sur plusieurs téléphones.



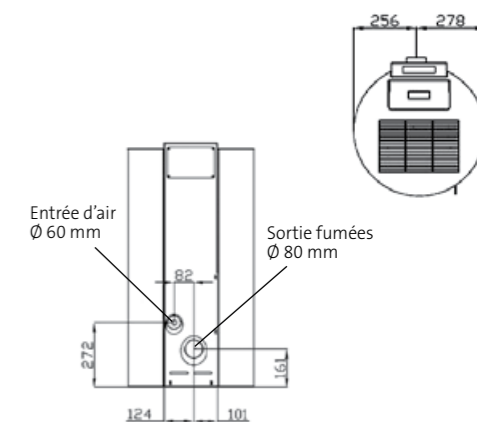
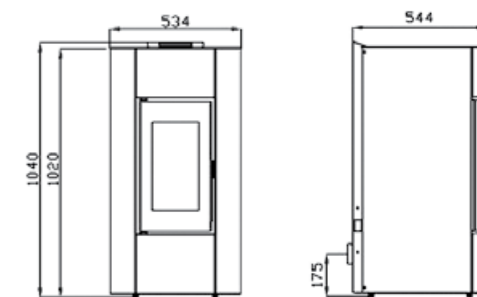
Boîtier Wifi en option

Télécommande à distance en option



12

Puissance globale	12,4 kW
Puissance thermique (à puissance nominale)	11,4 kW
Puissance thermique (à puissance réduite)	3,4 kW
Rendement (à puissance nominale)	92 %
Rendement (à puissance réduite)	96 %
Rendement saisonnier	81 %
Température des fumées (à puissance nominale)	189 C°
Température des fumées (à puissance réduite)	84 C°
CO à 13% O2 (à puissance nominale)	0,005 %
CO à 13% O2 (à puissance réduite)	0,053 %
CO à 13% O2	89 mg/Nm3
Poussières	14,6 mg/Nm3
Nox	146 mg/Nm3
COV	2,1 mg/Nm3
Tirage min - max	10 à 12 Pa
Capacité du réservoir à granulés	18 kg
Consommation de granulés (à puissance nominale)	1,98 kg/h
Consommation de granulés (à puissance réduite)	0,7 kg/h
Autonomie max.	26 h
Diamètre d'entrée d'air	60 mm
Diamètre de sortie des fumées	80 mm
Dimensions (H x L x P)	1040 x 534 x 544 mm
Tension et fréquence d'alimentation	230 V - 50 Hz
Consommation min - max	50 - 380 W
Débit du ventilateur	245 m³/h
Indice I'	0,08
Mode Stand-by	oui
Combustible	Granulés
Taille du granulé	6 x 30 mm
Poids	112 Kg
Classe Énergétique (CE)	A+
Flamme verte	★★★★★★



AURELIA 12C *Canalisable*

MOD 12RC E A



1 ventilateur indépendant qui offre la possibilité de canaliser une deuxième pièce ou un étage.

Possibilité de programmation sur 7 jours, avec différentes plages horaires de fonctionnement. Poêle équipé d'une sonde ambiante qui vous permet de choisir entre 2 fonctions :

Le mode «stand-by» permettra au poêle de s'arrêter arrivé à la température demandée et de redémarrer lorsqu'elle redescend.

Le mode «modulation» se régulera automatiquement sans jamais s'arrêter. Le choix entre ces deux modes se fait en fonction de la configuration de votre maison.

Option WiFi BOX

Grâce à votre téléphone Apple ou Android vous pouvez :

- Allumer / éteindre le poêle de n'importe où
- Augmenter / baisser la puissance
- Augmenter / baisser la température
- Visualiser la température ambiante

Le tout se fait à travers une application Apple ou Android, où que vous soyez, quand vous le voulez. Cette application peut être installée sur plusieurs téléphones.



Boîtier Wifi en option

Télécommande à distance en option

Vitre en céramique spéciale haute température

Brasero en inox 304

Tiroir à cendres

Capacité du réservoir à granulés : 18 Kg
Tableau de contrôle Programmation journalière hebdomadaire

Système de coupure automatique en cas d'ouverture de la porte et du réservoir à granulés

Sonde de protection antifeu, avec fusible de coupure en cas de surchauffe

Sortie des fumées arrière

INTERSTOVES



Le label du chauffage au bois



Noir RAL 9005
REF : 00007 AC



Blanc RAL 9010
REF : 00008 AC

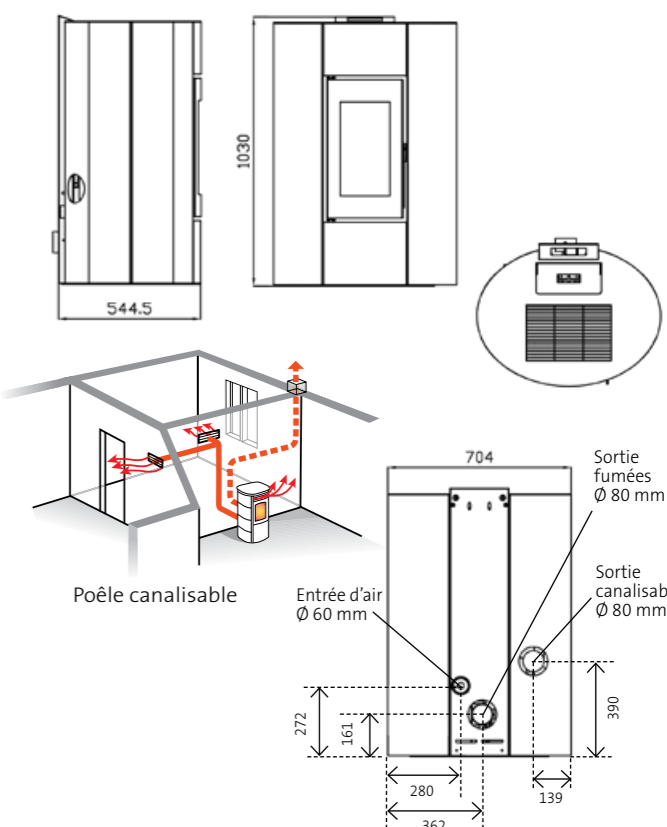


Bordeaux RAL 3004
REF : 00009 AC

12C

Puissance globale	12,4 kW
Puissance thermique (à puissance nominale)	11,4 kW
Puissance thermique (à puissance réduite)	3,4 kW
Rendement (à puissance nominale)	92 %
Rendement (à puissance réduite)	96 %
Rendement saisonnier	81 %
Température des fumées (à puissance nominale)	189 °C
Température des fumées (à puissance réduite)	84 °C
CO à 13% O2 (à puissance nominale)	0,005 %
CO à 13% O2 (à puissance réduite)	0,053 %
CO à 13% O2	89 mg/Nm3
Poussières	14,6 mg/Nm3
Nox	146 mg/Nm3
COV	2,1 mg/Nm3
Tirage min - max	10 à 12 Pa
Capacité du réservoir à granulés	18 Kg
Consommation de granulés (à puissance nominale)	1,98 Kg/h
Consommation de granulés (à puissance réduite)	0,7 Kg/h
Autonomie max	26 h
Diamètre d'entrée d'air	60 mm
Diamètre de sortie des fumées	80 mm
Dimensions (H x L x P)	1030 x 704 x 544 mm
Tension et fréquence d'alimentation	230 V - 50 Hz
Consommation min - max	50 - 380 W
Débit du ventilateur	245 m³/h
1 ventilateur supplémentaire	145 m³/h
Indice I'	0,08
Mode Stand-by	oui
Combustible	Granulés
Taille du granulé	6 x 30 mm
Poids	121 Kg

Classe Énergétique (CE) **A+**
Flamme verte



NATALIA 9

MOD 9 E A



La sortie concentrique sur le dessus de diamètre 80/125 mm permet de mettre le poêle contre le mur (avec un mur anti feu ou plaque de protection) et assure une installation parfaitement esthétique.

Possibilité de programmation sur 7 jours, avec différentes plages horaires de fonctionnement. Poêle équipé d'une sonde ambiante qui vous permet de choisir entre 2 fonctions :

Le mode «stand-by» permettra au poêle de s'arrêter arrivé à la température demandée et de redémarrer lorsqu'elle redescend.

Le mode «modulation» se réglera automatiquement sans jamais s'arrêter. Le choix entre ces deux modes se fait en fonction de la configuration de votre maison.

Option WiFi BOX

Grâce à votre téléphone Apple ou Android vous pouvez :

- Allumer / éteindre le poêle de n'importe où
- Augmenter / baisser la puissance
- Augmenter / baisser la température
- Visualiser la température ambiante

Le tout se fait à travers une application Apple ou Android, où que vous soyez, quand vous le voulez.

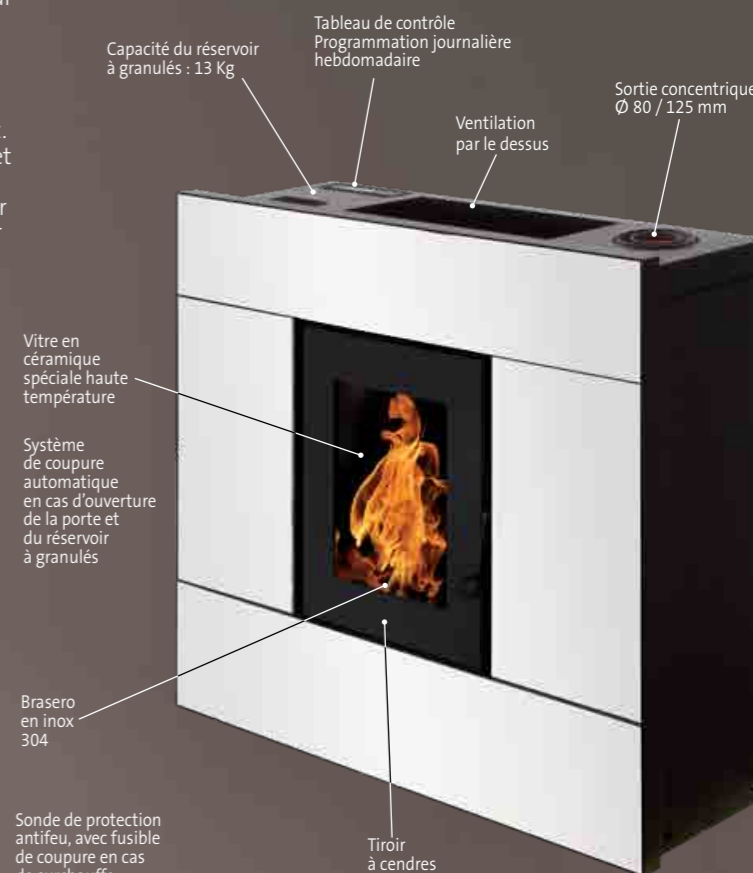
Cette application peut être installée sur plusieurs téléphones.



Boîtier Wifi en option



Télécommande à distance en option



INTERSTOVES



flamme VERTE

Le label du chauffage au bois



Noir RAL 9005

REF : 00086 AC



Blanc RAL 9010

REF : 00087 AC



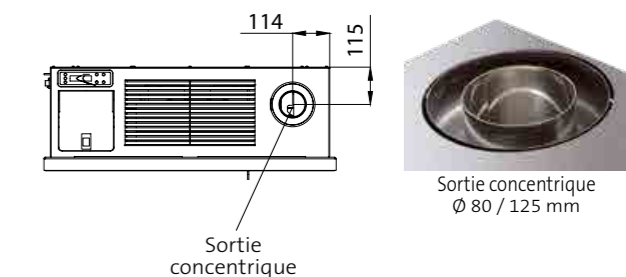
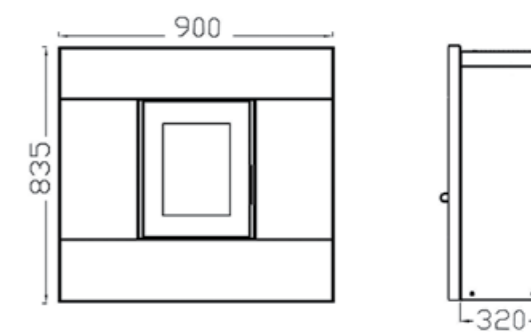
Bordeaux RAL 3004

REF : 00088 AC

9

Puissance globale	8,7 kW
Puissance thermique (à puissance nominale)	8 kW
Puissance thermique (à puissance réduite)	2,4 kW
Rendement (à puissance nominale)	92 %
Rendement (à puissance réduite)	96 %
Rendement saisonnier	80 %
Température des fumées (à puissance nominale)	161,6 °C
Température des fumées (à puissance réduite)	60 °C
CO à 13% O2 (à puissance nominale)	0,01 %
CO à 13% O2 (à puissance réduite)	0,03 %
CO à 13% O2	157 mg/Nm3
Poussières	18,2 mg/Nm3
Nox	146 mg/Nm3
COV	2 mg/Nm3
Tirage min - max	10 à 12 Pa
Capacité du réservoir à granulés	13 Kg
Consommation de granulés (à puissance nominale)	1,8 Kg/h
Consommation de granulés (à puissance réduite)	0,52 Kg/h
Autonomie max	25 h
Diamètre sortie concentrique	80 / 125 mm
Dimensions (H x L x P)	835 x 900 x 320 mm
Tension et fréquence d'alimentation	230 V - 50 Hz
Consommation min - max	50 - 380 W
Débit du ventilateur	245 m³/h
Indice I'	0,12
Mode Stand-by	oui
Combustible	Granulés
Taille du granulé	6 x 30 mm
Poids	112 Kg

Classe Énergétique (CE) **A+**
Flamme verte **★★★★★★**



ELISA 10

MOD 10 E A

ELISA 10C *Canalisable*

MOD 10C E A



La sortie concentrique sur le dessus de diamètre 80/125 mm permet de mettre le poêle contre le mur (avec un mur anti feu ou plaque de protection) et assure une installation parfaitement esthétique.

Canalisable modèle 10C

1 ventilateur indépendant qui offre la possibilité de canaliser une deuxième pièce ou un étage.

Possibilité de programmation sur 7 jours,

avec différentes plages horaires de fonctionnement. Poêle équipé d'une sonde ambiante qui vous permet de choisir entre 2 fonctions :

Le mode «stand-by» permettra au poêle de s'arrêter arrivé à la température demandée et de redémarrer lorsqu'elle redescend.

Le mode «modulation» se réglera automatiquement sans jamais s'arrêter.

Le choix entre ces deux modes se fait en fonction de la configuration de votre maison.

Option WiFi BOX

Grâce à votre téléphone Apple ou Android vous pouvez :

- Allumer / éteindre le poêle de n'importe où
- Augmenter / baisser la puissance
- Augmenter / baisser la température
- Visualiser la température ambiante

Le tout se fait à travers une application Apple ou Android, où que vous soyez, quand vous le voulez.

Cette application peut être installée sur plusieurs téléphones.



Boîtier Wifi en option



Télécommande à distance en option

Vitre en céramique spéciale haute température

Système de coupure automatique en cas d'ouverture de la porte et du réservoir à granulés

Sonde de protection antifeu, avec fusible de coupure en cas de surchauffe

Brasero en inox 304

Tiroir à cendres

Tableau de contrôle Programmation journalière hebdomadaire

Capacité du réservoir à granulés : 25 Kg

Ventilation

Sortie concentrique Ø 80 / 125 mm



INTERSTOVES



Le label du chauffage au bois



Noir RAL 9005

10 - REF : 00089 AC

10 C - REF : 00092 AC



Blanc RAL 9010

10 - REF : 00090 AC

10 C - REF : 00093 AC



Bordeaux RAL 3004

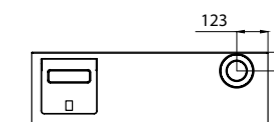
10 - REF : 00091 AC

10 C - REF : 00094 AC

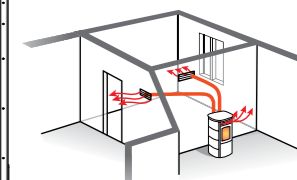
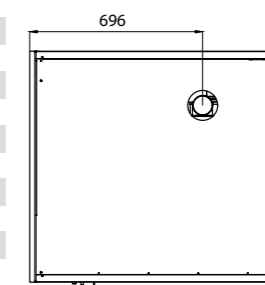
	10	10C
Puissance globale	9,6 kW	9,6 kW
Puissance thermique (à puissance nominale)	8,8 kW	8,8 kW
Puissance thermique (à puissance réduite)	4,3 kW	4,3 kW
Rendement (à puissance nominale)	90 %	90 %
Rendement (à puissance réduite)	94 %	94 %
Rendement saisonnier	79 %	79 %
Température des fumées (à puissance nominale)	210 °C	210 °C
Température des fumées (à puissance réduite)	123 °C	123 °C
CO à 13% O2 (à puissance nominale)	0,004 %	0,004 %
CO à 13% O2 (à puissance réduite)	0,018 %	0,018 %
CO à 13% O2	52 mg/Nm3	52 mg/Nm3
Poussières	12,1 mg/Nm3	12,1 mg/Nm3
Nox	148 mg/Nm3	148 mg/Nm3
COV	1 mg/Nm3	1 mg/Nm3
Tirage min - max	10 à 12 Pa	10 à 12 Pa
Capacité du réservoir à granulés	25 Kg	25 Kg
Consommation de granulés (à puissance nominale)	1,98 Kg/h	1,98 Kg/h
Consommation de granulés (à puissance réduite)	0,9 Kg/h	0,9 Kg/h
Autonomie max	28 h	28 h
Diamètre sortie concentrique	80 / 125 mm	80 / 125 mm
Dimensions (H x L x P)	1028 x 930 x 285 mm	1028 x 930 x 285 mm
Tension et fréquence d'alimentation	230 V - 50 Hz	230 V - 50 Hz
Consommation min - max	50 - 380 W	50 - 380 W
Débit du ventilateur	245 m³/h	245 m³/h
Ventilateur supplémentaire	non	145 m³/h
Indice I'	0,07	0,07
Mode Stand-by	oui	oui
Combustible	Granulés	Granulés
Taille du granulé	6 x 30 mm	6 x 30 mm
Poids	107 Kg	107 Kg
Classe Énergétique (CE)	A+	A+
Flamme verte	★★★★★★	★★★★★★



Sortie concentrique Ø 80 / 125 mm



CANALISABLE



Poêle canalisable

FABIO 20 *Hydro*

MOD 20H A



Le FABIO est un poêle à granulés hydro conçu pour fonctionner sans ventilateur (convection naturelle), offrant ainsi une solution de chauffage central qui s'intègre harmonieusement à votre système existant. Vous pouvez ainsi profiter de l'esthétique et du confort d'un poêle à granulés sans compromettre votre système de chauffage actuel.

Possibilité de programmation sur 7 jours, avec différentes plages horaires de fonctionnement. Poêle équipé d'une sonde ambiante qui vous permet de choisir entre 2 fonctions :

Le mode «stand-by» permettra au poêle de s'arrêter arrivé à la température demandée et de redémarrer lorsqu'elle redescend.

Le mode «modulation» se régulera automatiquement sans jamais s'arrêter. Le choix entre ces deux modes se fait en fonction de la configuration de votre maison.

Option WiFi BOX

Grâce à votre téléphone Apple ou Android vous pouvez :

- Allumer / éteindre le poêle de n'importe où
- Augmenter / baisser la puissance
- Augmenter / baisser la température
- Visualiser la température ambiante

Le tout se fait à travers une application Apple ou Android, où que vous soyez, quand vous le voulez. Cette application peut être installée sur plusieurs téléphones.



Boîtier Wifi en option

Télécommande à distance en option

Vitre en céramique spéciale haute température

Brasero en inox 304

Sonde de protection antifeu, avec fusible de coupure en cas de surchauffe

Tiroir à cendres

Système de coupure automatique en cas d'ouverture de la porte et du réservoir à granulés

Capacité du réservoir à granulés : 30 Kg

Vase d'expansion et circulateur intégré

Sortie des fumées arrière

INTERSTOVES



flamme VERTE

Le label du chauffage au bois



Noir RAL 9005

REF : 00024 AC



Blanc RAL 9010

REF : 00025 AC



Bordeaux RAL 3004

REF : 00026 AC

20

Puissance globale	19,8 kW
Puissance thermique (à puissance nominale)	18,7 kW
Puissance thermique (à puissance réduite)	5,6 kW
Puissance thermique à l'eau (à puissance nominale)	16 kW
Puissance thermique à l'eau (à puissance réduite)	4 kW
Rendement (à puissance nominale)	94 %
Rendement (à puissance réduite)	97 %
Rendement saisonnier	84 %
Température des fumées (à puissance nominale)	132 °C
Température des fumées (à puissance réduite)	68 °C
CO à 13% O2 (à puissance nominale)	0,003 %
CO à 13% O2 (à puissance réduite)	0,018 %
CO à 13% O2	5 mg/Nm3
Poussières	15 mg/Nm3
Nox	141 mg/Nm3
COV	1 mg/Nm3
Tirage min - max	10 à 12 Pa
Capacité du réservoir à granulés	30 Kg
Consommation de granulés (à puissance nominale)	4,1 Kg/h
Consommation de granulés (à puissance réduite)	1,17 Kg/h
Autonomie max	26 h
Diamètre d'entrée d'air	60 mm
Diamètre de sortie des fumées	80 mm
Dimensions (H x L x P)	1160 x 615 x 626 mm
Tension et fréquence d'alimentation	230V - 50 Hz
Consommation min - max	50 - 380 W
Débit du ventilateur en option*	230 m³/h
Indice I'	0,07
Mode Stand-by	oui
Combustible	Granulés
Taille du granulé	6 x 30 mm
Poids	185 Kg

Classe Énergétique (CE) **A+**
Flamme verte



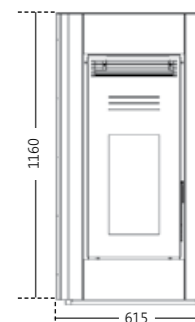
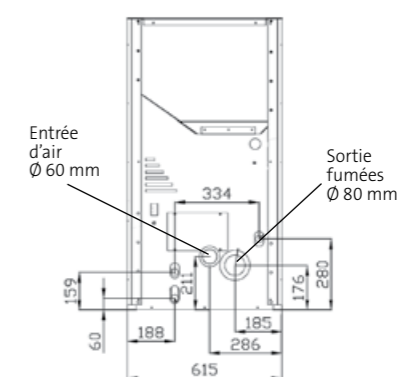
Fonctionnement :

Un poêle hydro fonctionne en chauffage central en utilisant l'eau comme moyen de transfert de chaleur vers des radiateurs ou un plancher chauffant.



Option ventilateur*

Un ventilateur frontal peut être rajouté sur demande à la fabrication du poêle. Attention le délai de livraison sera rallongé.



VINICIO 10 *Insert*

MOD 10 L



Encastrable, à la rénovation ou à la création d'une cheminée.

Télécommande sonde déportée

Placez votre télécommande à l'autre bout de la pièce (8 m maxi) pour que le poêle chauffe de manière homogène jusqu'à celle-ci.

INCLUS

Votre télécommande afin de commander à distance votre poêle.

OPTION WiFi BOX

Grâce à votre téléphone Apple ou Android vous pouvez :

- Allumer / éteindre le poêle de n'importe où
- Augmenter / baisser la puissance
- Augmenter / baisser la température
- Visualiser la température ambiante

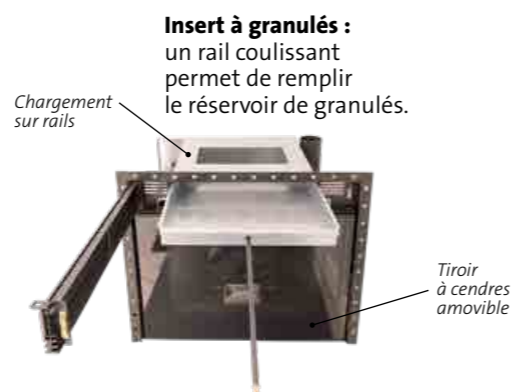
Le tout se fait à travers une application Apple ou Android, où que vous soyez, quand vous le voulez. Cette application peut être installée sur plusieurs téléphones.



INTERSTOVES

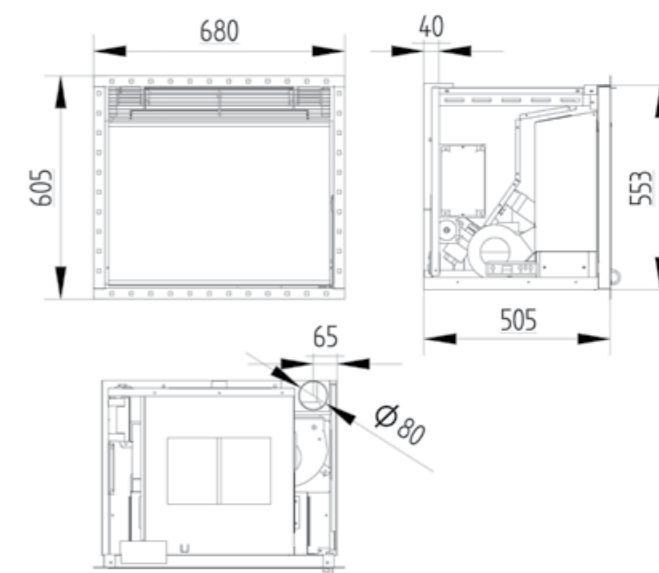


REF : 01001 LV



10

Puissance globale	10,96 kW
Puissance thermique (à puissance nominale)	9,84 kW
Puissance thermique (à puissance réduite)	4,2 kW
Rendement (à puissance nominale)	90 %
Rendement (à puissance réduite)	93 %
Rendement saisonnier	85 %
Température des fumées (à puissance nominale)	162 °C
Température des fumées (à puissance réduite)	80 °C
CO à 13% O2 (à puissance nominale)	0,01 %
CO à 13% O2 (à puissance réduite)	0,02 %
CO à 13% O2	152 mg/Nm3
Poussières	10,8 mg/Nm3
Nox	99 mg/Nm3
COV	4 mg/Nm3
Tirage min - max	10 à 12 Pa
Capacité du réservoir à granulés	15 Kg
Consommation de granulés (à puissance nominale)	1,8 Kg/h
Consommation de granulés (à puissance réduite)	0,7 Kg/h
Autonomie max	21 h
Diamètre d'entrée d'air	40 mm
Diamètre de sortie des fumées	80 mm
Dimensions (H x L x P)	605 x 680 x 505 mm
Tension et fréquence d'alimentation	230 V - 50 Hz
Consommation min - max	50 - 380 W
Débit du ventilateur	340 m³/h
Indice I'	0,08
Mode Stand-by	oui
Combustible	Granulés
Taille du granulé	6 x 30 mm
Poids	85 Kg
Classe Énergétique (CE)	A+

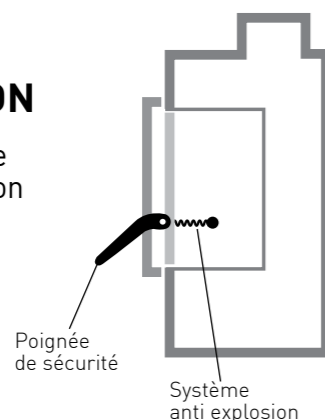


Conception de nos poêles Sérénité

VITRE ANTI EXPLOSION

Ouverture de la porte de 1 cm si surpression

AUCUN RISQUE D'EXPLOSION



GARANTIE 5 ANS
SUR TOUTES LES PIÈCES



PLAQUE FOYER CORPS DE CHAUFFE EN FONTE

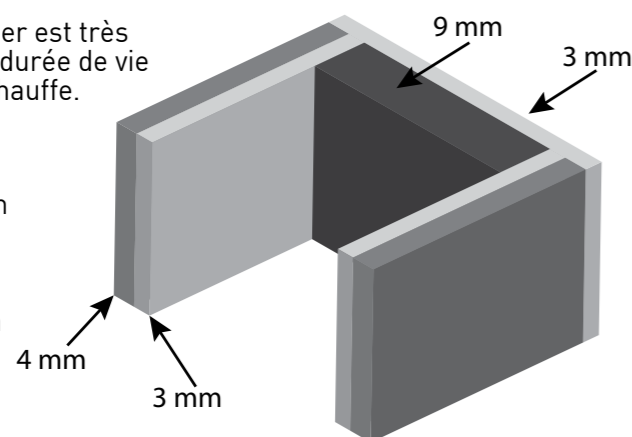
9 mm d'épaisseur



Corps de chauffe : L'épaisseur de l'acier est très importante pour la durée de vie de votre corps de chauffe.

Latéral : 3 mm + 4 mm d'acier = 7 mm

Arrière : 3 mm acier + 9 mm fonte = 12 mm



TELECOMMANDE avec sonde déportée de série

Elle permet le réglage à distance et d'obtenir une homogénéité de chaleur dans la pièce



BOUGIE CERAMIQUE

Permet un allumage très rapide du poêle avec une durée de vie plus longue. Elle atteint en quelques secondes la température minimale d'embranchement des granulés là où il faut entre quatre à cinq minutes avec une résistance traditionnelle.



POIGNEE SECURITE

CREUSET EN FONTE

Permet d'atténuer le bruit



ESTHETIQUE

Peinture cuite au four et option couleur personnalisable sur commande



Electronique

Display tactile de fabrication italienne avec 35 plages de programmations hebdomadaires. Possibilité de fonctionnement en modulation ou en mode stand-by. Sur l'écran de contrôle, visualisation des températures (fumées, ambiante et demandée) et la puissance afin de pouvoir optimiser au mieux le fonctionnement. À l'arrêt, test systématique de chaque composant.

Réservoir grande capacité

De 19 à 25 kg pour une parfaite autonomie.

Ventilation

Ventilation frontale avec possibilité de régler la vitesse de la ventilation de 1 à 5.

Qualité de fabrication

La plaque arrière en fonte du corps de chauffe d'une épaisseur de 9 mm apporte plus d'inertie donc plus de rayonnement ce qui permet une meilleure diffusion de la chaleur. Nos poêles sont équipés latéralement d'une plaque de protection de 4 mm afin d'éviter que le corps de chauffe de 3 mm ne soit en contact avec la flamme.

Vitre anti explosion

Ouverture de la porte de 1 cm si surpression.

Poignée sécurité

Pour une sécurité maximale et un parfait esthétique.

Nettoyage

Toutes les 45 minutes, auto nettoyage du brasero (augmentation automatique de la puissance pendant 30 secondes, principe de la pyrolyse sur un four électrique).

Option WiFi BOX

Grâce à votre téléphone Apple ou Android vous pouvez :

- Allumer / éteindre le poêle de n'importe où
- Augmenter / baisser la puissance
- Augmenter / baisser la température
- Visualiser la température ambiante

Le tout se fait à travers une application Apple ou Android, où que vous soyez, quand vous le voulez. Cette application peut être installée sur plusieurs téléphones.

Esthétique

Se déclinent en 7 versions, de forme carrée, ronde et design, 3 couleurs disponibles ou personnalisation sur demande. Peinture laquée et cuite au four pour une parfaite durée dans le temps. Porte vitrée sérigraphiée et poignée de sécurité.



GENOVA 6 GENOVA 9



Option WiFi BOX

Grâce à votre téléphone Apple ou Android vous pouvez :

- Allumer / éteindre le poêle de n'importe où
- Augmenter / baisser la puissance
- Augmenter / baisser la température
- Visualiser la température ambiante

Le tout se fait à travers une application Apple ou Android, où que vous soyez, quand vous le voulez. Cette application peut être installée sur plusieurs téléphones.



Boîtier Wifi en option



Télécommande incluse avec sonde température



INTERSTOVES



Noir - RAL 9005
6 - REF : 00512 VP
9 - REF : 00516 VP

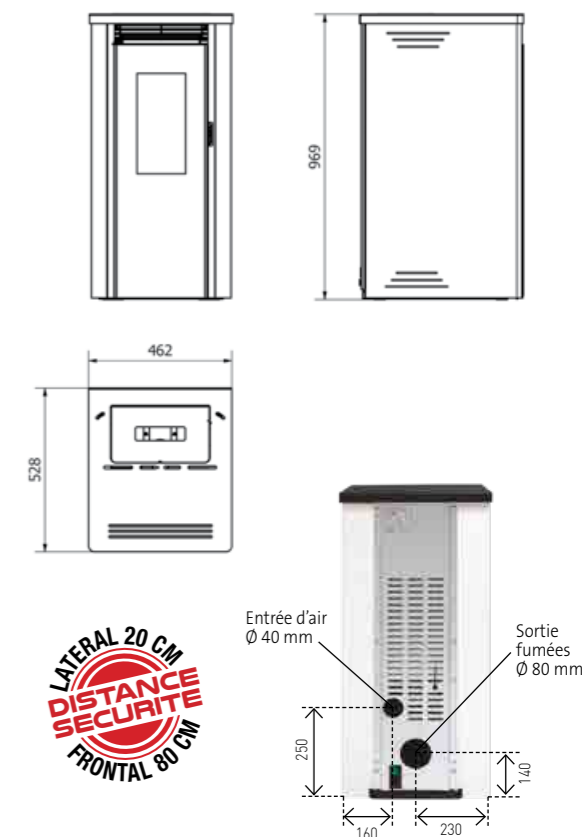


Blanc - RAL 9003
6 - REF : 00513 VP
9 - REF : 00517 VP



Bordeaux - RAL 3004
6 - REF : 00514 VP
9 - REF : 00518 VP

	6	9
Puissance globale	6,9 kW	9,89 kW
Puissance thermique (à Puissance nominale)	6,65 kW	8,8 kW
Puissance thermique (à Puissance réduite)	3,1 kW	3,1 kW
Rendement (à Puissance nominale)	88 %	88 %
Rendement (à Puissance réduite)	92 %	92 %
Rendement saisonnier	85 %	85 %
Température des fumées (à Puissance nominale)	151 °C	151 °C
Température des fumées (à Puissance réduite)	96,4 °C	96,4 °C
CO à 13% O2 (à Puissance nominale)	0,013 %	0,013 %
CO à 13% O2 (à Puissance réduite)	0,009 %	0,009 %
CO à 13% O2	166 mg/Nm3	166 mg/Nm3
Poussières	19 mg/Nm3	19 mg/Nm3
Nox	134 mg/Nm3	134 mg/Nm3
COV	6 mg/Nm3	6 mg/Nm3
Tirage min - max	11,0 à 11,0 Pa	11,0 à 11,0 Pa
Capacité du réservoir à granulés	19 Kg	19 Kg
Consommation de granulés (à Puissance nominale)	2,1 Kg/h	2,1 Kg/h
Consommation de granulés (à Puissance réduite)	0,75 Kg/h	0,75 Kg/h
Autonomie max	24 h	25 h
Diamètre d'entrée d'air	40 mm	40 mm
Diamètre de sortie des fumées	80 mm	80 mm
Dimensions (H x L x P)	969 x 462 x 528 mm	969 x 462 x 528 mm
Tension et fréquence d'alimentation	230 V - 50 Hz	230 V - 50 Hz
Consommation min - max	80 - 380 W	80 - 380 W
Débit du ventilateur	230 m³/h	230 m³/h
Indice I'	0,13	0,13
Mode Stand-by	oui	oui
Combustible	Granulés	Granulés
Taille du granulé	6 x 30 mm	6 x 30 mm
Poids	117 Kg	117 Kg
Classe Énergétique (CE)	A+	A+
Flamme verte	★★★★★★	★★★★★★



PADOVA 6 PADOVA 9



Option WiFi BOX

Grâce à votre téléphone Apple ou Android vous pouvez :

- Allumer / éteindre le poêle de n'importe où
- Augmenter / baisser la puissance
- Augmenter / baisser la température
- Visualiser la température ambiante

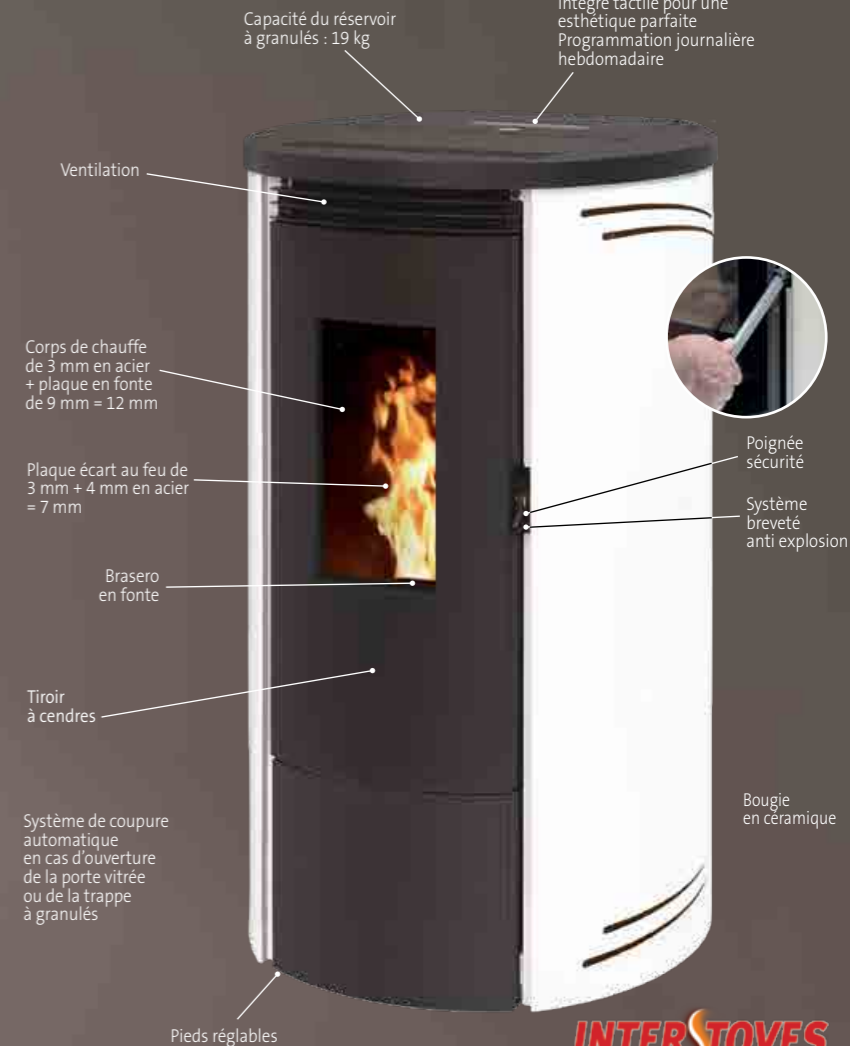
Le tout se fait à travers une application Apple ou Android, où que vous soyez, quand vous le voulez. Cette application peut être installée sur plusieurs téléphones.



Boîtier Wifi en option



Télécommande incluse avec sonde température



INTERSTOVES



Noir - RAL 9005

6 - REF : 00500 VP

9 - REF : 00504 VP



Blanc - RAL 9003

6 - REF : 00501 VP

9 - REF : 00505 VP

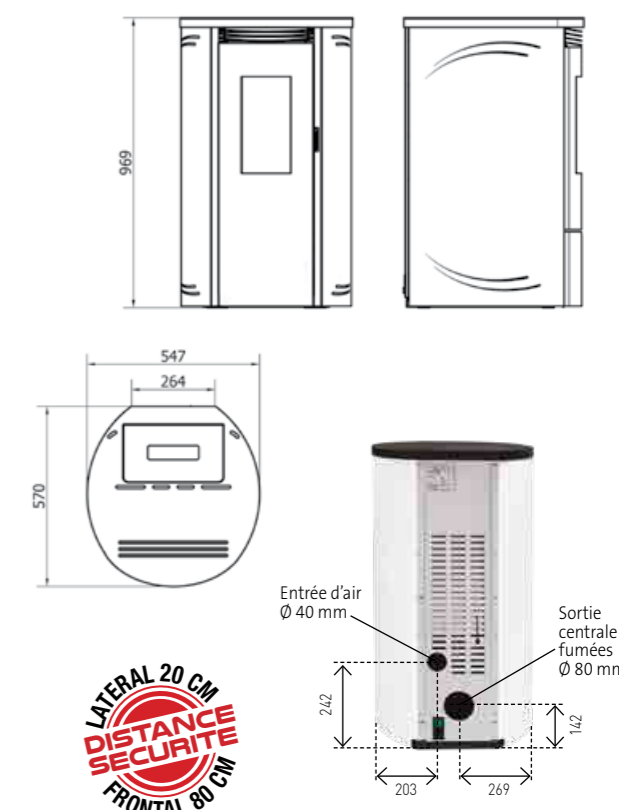


Bordeaux - RAL 3004

6 - REF : 00502 VP

9 - REF : 00506 VP

	6	9
Puissance globale	6,9 kW	9,89 kW
Puissance thermique (à Puissance nominale)	6,65 kW	8,8 kW
Puissance thermique (à Puissance réduite)	3,1 kW	3,1 kW
Rendement (à Puissance nominale)	88 %	88 %
Rendement (à Puissance réduite)	92 %	92 %
Rendement saisonnier	85 %	85 %
Température des fumées (à Puissance nominale)	151 °C	151 °C
Température des fumées (à Puissance réduite)	96,4 °C	96,4 °C
CO à 13% O2 (à Puissance nominale)	0,013 %	0,013 %
CO à 13% O2 (à Puissance réduite)	0,009 %	0,009 %
CO à 13% O2	166 mg/Nm3	166 mg/Nm3
Poussières	19 mg/Nm3	19 mg/Nm3
Nox	134 mg/Nm3	134 mg/Nm3
COV	6 mg/Nm3	6 mg/Nm3
Tirage min - max	11,0 à 11,0 Pa	11,0 à 11,0 Pa
Capacité du réservoir à granulés	19 Kg	19 Kg
Consommation de granulés (à Puissance nominale)	2,1 Kg/h	2,1 Kg/h
Consommation de granulés (à Puissance réduite)	0,75 Kg/h	0,75 Kg/h
Autonomie max	25 h	25 h
Diamètre d'entrée d'air	40 mm	40 mm
Diamètre de sortie des fumées	80 mm	80 mm
Dimensions (H x L x P)	969 x 547 x 570 mm	969 x 547 x 570 mm
Tension et fréquence d'alimentation	230 V - 50 Hz	230 V - 50 Hz
Consommation min - max	80 - 380 W	80 - 380 W
Débit du ventilateur	230 m³/h	230 m³/h
Indice I'	0,13	0,13
Mode Stand-by	oui	oui
Combustible	Granulés	Granulés
Taille du granulé	6 x 30 mm	6 x 30 mm
Poids	114 Kg	114 Kg
Classe Énergétique (CE)	A+	A+
Flamme verte	★★★★★★	★★★★★★



FLORENTIA 12

FLORENTIA 12C *Canalisable*

Triple ventilation



FLORENTIA 12C

Equipé de trois ventilateurs, un ventilateur pour la ventilation frontale et deux ventilateurs dédiés aux sorties droite et gauche de canalisation.

Chaque ventilateur est indépendant et pilotable par le tableau de contrôle ainsi que par la télécommande ce qui permet de définir la puissance par pièce.

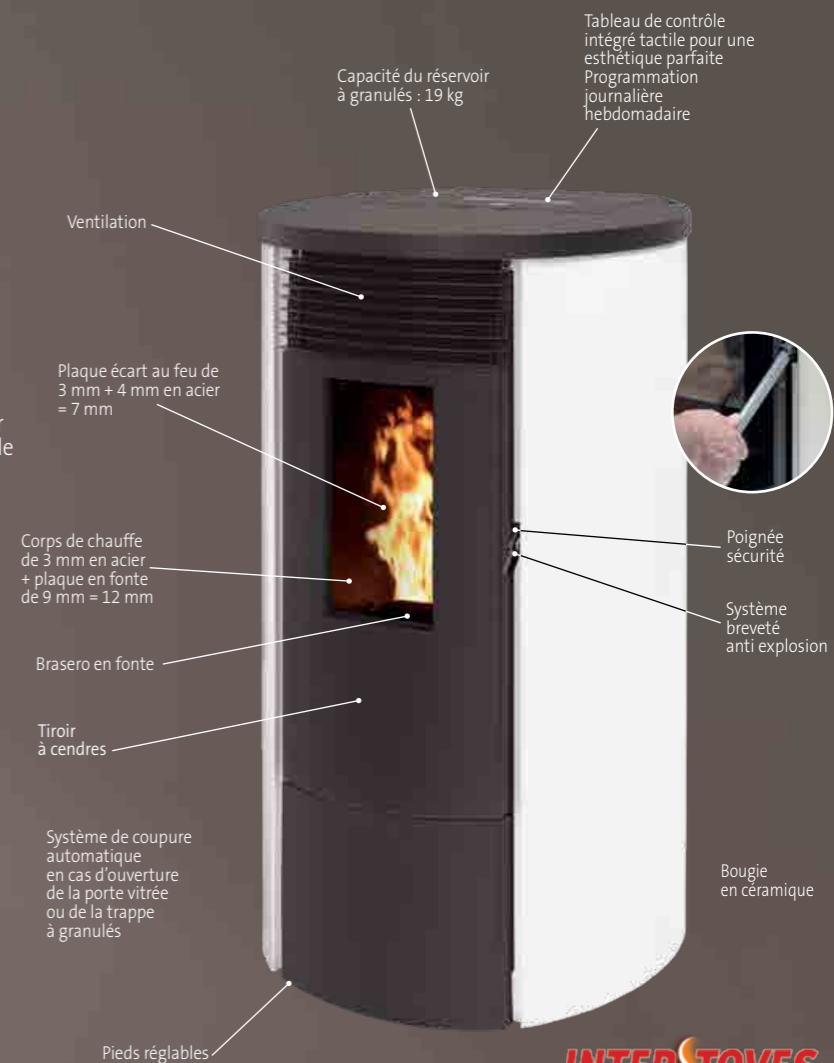
Option WiFi BOX

Grâce à votre téléphone Apple ou Android vous pouvez :

- Allumer / éteindre le poêle de n'importe où
- Augmenter / baisser la puissance
- Augmenter / baisser la température
- Visualiser la température ambiante

Le tout se fait à travers une application Apple ou Android, où que vous soyez, quand vous le voulez.

Cette application peut être installée sur plusieurs téléphones.



INTERSTOVES



Noir - RAL 9005

REF : 00508 VP
REF CANA : 00537 VP



Blanc - RAL 9003

REF : 00509 VP
REF CANA : 00538 VP



Bordeaux - RAL 3004

REF : 00510 VP
REF CANA : 00539 VP

	12	12C
Puissance globale	12,91 kW	12,91 kW
Puissance thermique (à Puissance nominale)	11,0 kW	11,0 kW
Puissance thermique (à Puissance réduite)	3,8 kW	3,8 kW
Rendement (à Puissance nominale)	91 %	91 %
Rendement (à Puissance réduite)	97 %	97 %
Rendement saisonnier	87 %	87 %
Température des fumées (à Puissance nominale)	162 °C	162 °C
Température des fumées (à Puissance réduite)	74 °C	74 °C
CO à 13% O2 (à Puissance nominale)	0,016 %	0,016 %
CO à 13% O2 (à Puissance réduite)	0,028 %	0,028 %
CO à 13% O2	142 mg/Nm3	197 mg/Nm3
Poussières	16 mg/Nm3	16 mg/Nm3
Nox	147 mg/Nm3	147 mg/Nm3
COV	12 mg/Nm3	12 mg/Nm3
Tirage min - max	8 à 10 Pa	8 à 10 Pa
Capacité du réservoir à granulés	19 Kg	19 Kg
Consommation de granulés (à Puissance nominale)	2,44 Kg/h	2,44 Kg/h
Consommation de granulés (à Puissance réduite)	0,82 Kg/h	0,82 Kg/h
Autonomie max	23 h	23 h
Diamètre d'entrée d'air	40 mm	40 mm
Diamètre de sortie des fumées	80 mm	80 mm
Dimensions (H x L x P)	1057 x 625 x 635 mm	1057 x 625 x 635 mm
Tension et fréquence d'alimentation	230 V - 50 Hz	230 V - 50 Hz
Consommation min - max	80 - 380 W	80 - 380 W
Débit du ventilateur	300 m³/h	300 m³/h
2 ventilateurs supplémentaires	non	115 m³/h (chacun)
Indice I'	0,1	0,1
Mode Stand-by	oui	oui
Combustible	Granulés	Granulés
Taille du granulé	6 x 30 mm	6 x 30 mm
Poids	135 Kg	137 Kg

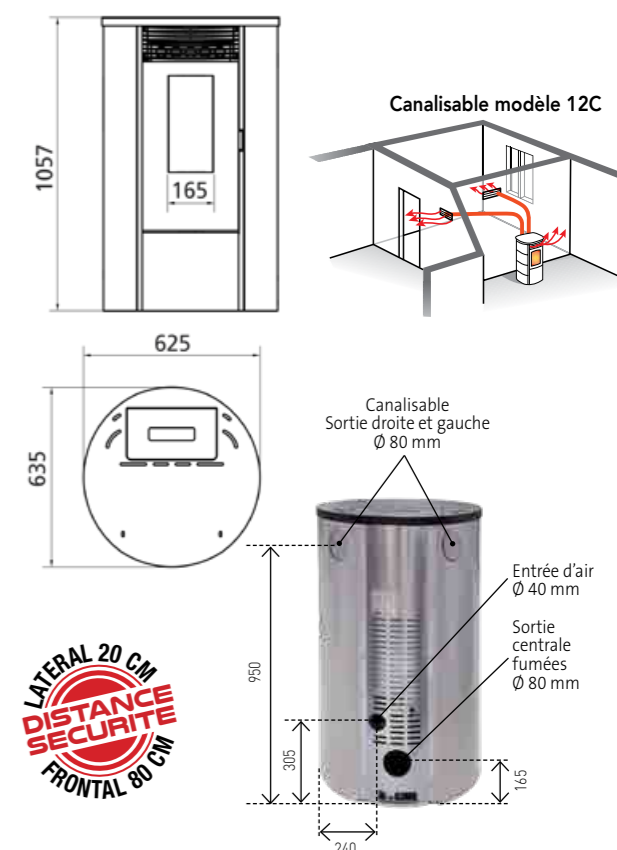
Classe Énergétique (CE) **A+**

Flamme verte

★★★★★★

Classe Énergétique (CE) **A+**

★★★★★★



MILANO 12

MILANO 12C *Canalisable*

Double ventilation



Sortie concentrique sur le dessus possible (élément non fourni)

Avec le Milano 12, vous avez la possibilité de canaliser dos à dos. Vous pourrez ventiler 100% frontal ou 50% frontal et 50% canalisé.

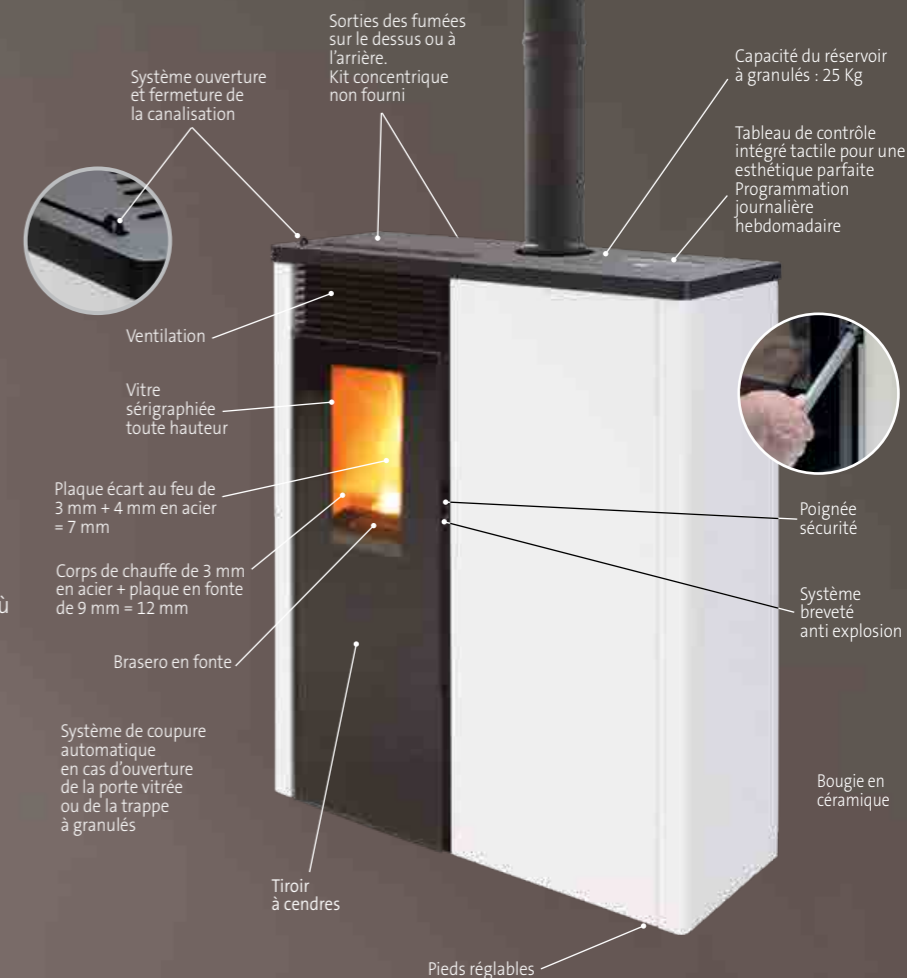
Le Milano 12C est équipé de deux ventilateurs, un ventilateur pour la ventilation frontale et un ventilateur dédié à la canalisation une ou deux sorties sur le dessus ou à l'arrière. Chaque ventilateur est indépendant et pilotable par le tableau de contrôle ainsi que par la télécommande ce qui permet de définir la puissance par pièce.

Option WiFi BOX

Grâce à votre téléphone Apple ou Android vous pouvez :

- Allumer / éteindre le poêle de n'importe où
- Augmenter / baisser la puissance
- Augmenter / baisser la température
- Visualiser la température ambiante

Le tout se fait à travers une application Apple ou Android, où que vous soyez, quand vous le voulez. Cette application peut être installée sur plusieurs téléphones.



INTERSTOVES



Noir - RAL 9005

12 - REF : 00532 VP

12C - REF : 00545 VP



Blanc - RAL 9003

12 - REF : 00533 VP

12C - REF : 00546 VP

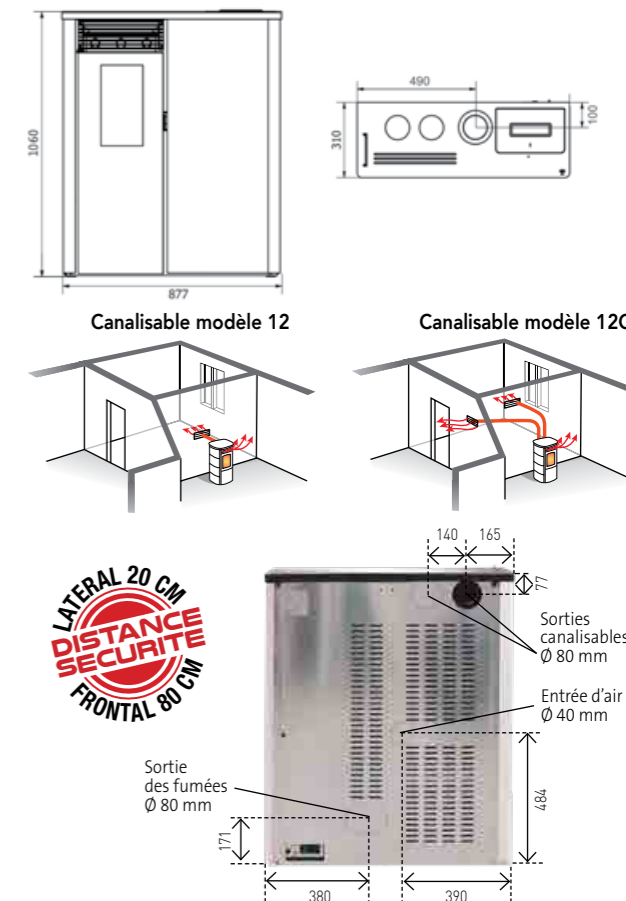


Bordeaux - RAL 3004

12 - REF : 00534 VP

12C - REF : 00547 VP

	12	12C
Puissance globale	13,01 kW	13,01 kW
Puissance thermique (à puissance nominale)	11,2 kW	11,2 kW
Puissance thermique (à puissance réduite)	4,2 kW	4,2 kW
Rendement (à puissance nominale)	94 %	94 %
Rendement (à puissance réduite)	95 %	95 %
Rendement saisonnier	91 %	91 %
Température des fumées (à puissance nominale)	142 °C	142 °C
Température des fumées (à puissance réduite)	79 °C	79 °C
CO à 13% O2 (à puissance nominale)	0,013 %	0,013 %
CO à 13% O2 (à puissance réduite)	0,016 %	0,016 %
CO à 13% O2	161 mg/Nm3	161 mg/Nm3
Poussières	20 mg/Nm3	20 mg/Nm3
Nox	120 mg/Nm3	120 mg/Nm3
COV	3 mg/Nm3	3 mg/Nm3
Tirage min - max	8 à 13 Pa	8 à 13 Pa
Capacité du réservoir à granulés	25 Kg	25 Kg
Consommation de granulés (à puissance nominale)	2,5 Kg/h	2,5 Kg/h
Consommation de granulés (à puissance réduite)	1,0 Kg/h	1,0 Kg/h
Autonomie max	25 h	25 h
Diamètre d'entrée d'air	40 mm	40 mm
Diamètre de sortie des fumées	80 mm	80 mm
Dimensions (H x L x P)	1060 x 877 x 310 mm	1060 x 877 x 310 mm
Tension et fréquence d'alimentation	230 V - 50 Hz	230 V - 50 Hz
Consommation min - max	40 - 380 W	80 - 380 W
Débit du ventilateur	300 m³/h	300 m³/h
Débit du ventilateur supplémentaire	non	200 m³/h
Indice I'	0,09	0,09
Mode Stand-by	oui	oui
Combustible	Granulés	Granulés
Taille du granulé	6 x 30 mm	6 x 30 mm
Poids	116 Kg	117 Kg
Classe Énergétique (CE)	A++	A++
Flamme verte	★★★★★★	★★★★★★



MOOREA 12

MOOREA 12C *Canalisable*



Les sorties des fumées se font par le dessus ou à l'arrière. La sortie sur le dessus est concentrique et permet de mettre le poêle contre le mur (avec un mur anti feu ou plaque de protection) et assure une installation parfaitement esthétique.

Avec le Moorea 12, vous avez la possibilité de canaliser dos à dos. Vous pourrez ventiler 100% frontal ou 50% frontal et 50% canalisé.

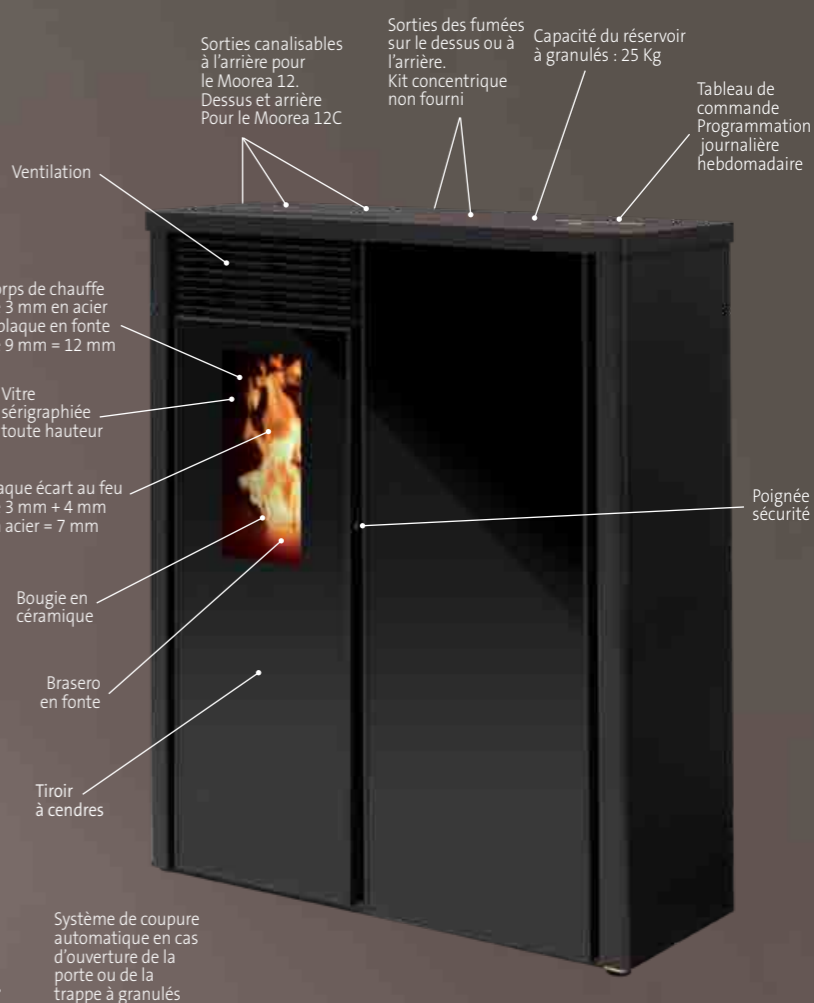
Le Moorea 12C est équipé de deux ventilateurs, un ventilateur pour la ventilation frontale et un ventilateur dédié à la canalisation une ou deux sorties sur le dessus ou à l'arrière. Chaque ventilateur est indépendant et pilotable par le tableau de contrôle ainsi que par la télécommande ce qui permet de définir la puissance par pièce.

Option WiFi BOX

Grâce à votre téléphone Apple ou Android vous pouvez :

- Allumer / éteindre le poêle de n'importe où
- Augmenter / baisser la puissance
- Augmenter / baisser la température
- Visualiser la température ambiante

Le tout se fait à travers une application Apple ou Android, où que vous soyez, quand vous le voulez. Cette application peut être installée sur plusieurs téléphones.



Système de coupure automatique en cas d'ouverture de la porte ou de la trappe à granulés

*Placez votre télécommande à l'autre bout de la pièce (8 m max) pour que le poêle chauffe de manière homogène jusqu'à celle-ci.

INTERSTOVES



Le label du chauffage au bois



Noir - RAL 9005

REF. 12 : 00536 VP



Noir - RAL 9005

REF. 12C : 00549 VP

12

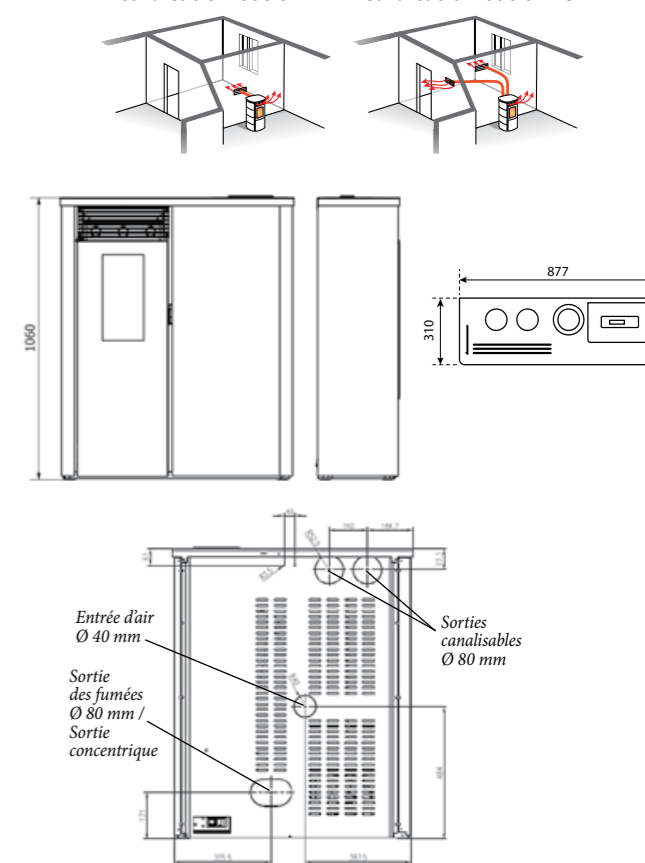
12c

Puissance globale	13,01 kW	13,01 kW
Puissance thermique (à puissance nominale)	11,13 kW	11,13 kW
Puissance thermique (à puissance réduite)	3,75 kW	3,75 kW
Rendement (à puissance nominale)	94 %	94 %
Rendement (à puissance réduite)	96 %	96 %
Rendement saisonnier	82 %	82 %
Température des fumées (à puissance nominale)	142 C°	142 C°
Température des fumées (à puissance réduite)	79 C°	79 C°
CO à 13% O2 (à puissance nominale)	0,012 %	0,012 %
CO à 13% O2 (à puissance réduite)	0,038 %	0,038 %
CO à 13% O2	161 mg/Nm3	161 mg/Nm3
Poussières	14,4 mg/Nm3	14,4 mg/Nm3
Nox	137,2 mg/Nm3	137,2 mg/Nm3
COV	2,9 mg/Nm3	2,9 mg/Nm3
Tirage min. et max.	8 à 13 Pa	8 à 13 Pa
Capacité du réservoir de granulés	25 kg	25 kg
Consommation de granulés (à puissance nominale)	2,5 kg/h	2,5 kg/h
Consommation de granulés (à puissance réduite)	1,0 kg/h	1,0 kg/h
Autonomie max	25 h	25 h
Diamètre d'entrée d'air	40 mm	40 mm
Diamètre de sortie des fumées	80 mm	80 mm
Dimensions (H x L x P)	1060 x 877 x 310 mm	1060 x 877 x 310 mm
Tension et fréquence d'alimentation	230 V - 50 Hz	230 V - 50 Hz
Consommation Min - Max	80 - 380 W	80 - 380 W
Débit du ventilateur	300 m³/h	300 m³/h
Un ventilateur supplémentaire	non	200 m³/h
Indice I'	0,09	0,09
Mode Stand-by	oui	oui
Combustible	Granulés	Granulés
Taille du granulé	6 x 30 mm	6 x 30 mm
Poids	116 kg	117 kg

Classe Énergétique (CE) **A+** **A+**
Flamme verte **★★★★★★** **★★★★★★**

Canalisable modèle 12

Canalisable modèle 12C



Entrée d'air Ø 40 mm

Sorties canalissables Ø 80 mm

Sortie des fumées Ø 80 mm / Sortie concentrique

SAVONA 13 SAVONA 13C *Canalisable* Triple ventilation



Sortie concentrique sur le dessus possible (élément non fourni)

Avec le Savona 13, vous avez la possibilité de canaliser dos à dos. Vous pourrez ventiler 100% frontal ou 50% frontal et 50% canalisé.

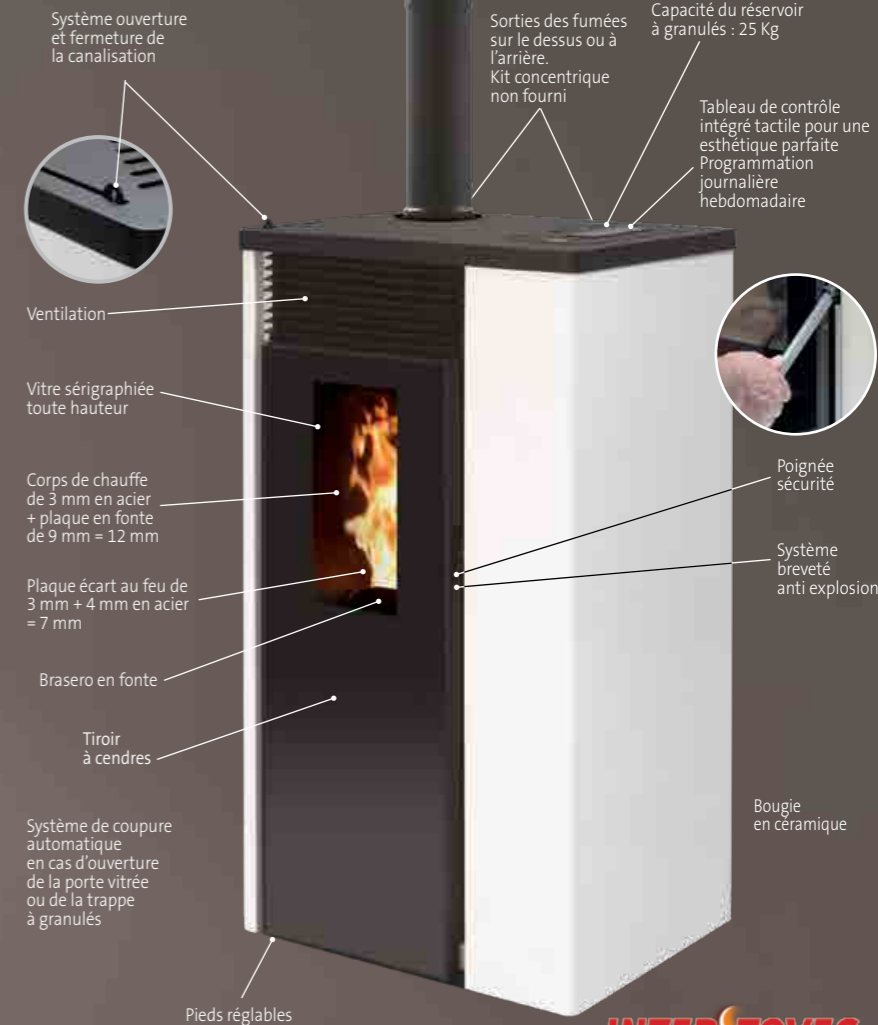
Le Savona 13C est équipé de trois ventilateurs, un ventilateur pour la ventilation frontale et deux ventilateurs dédiés aux sorties arrière. Chaque ventilateur est indépendant et pilotable par le tableau de contrôle ainsi que par la télécommande ce qui permet de définir la puissance par pièce.

Option WiFi BOX

Grâce à votre téléphone Apple ou Android vous pouvez :

- Allumer / éteindre le poêle de n'importe où
- Augmenter / baisser la puissance
- Augmenter / baisser la température
- Visualiser la température ambiante

Le tout se fait à travers une application Apple ou Android, où que vous soyez, quand vous le voulez. Cette application peut être installée sur plusieurs téléphones.



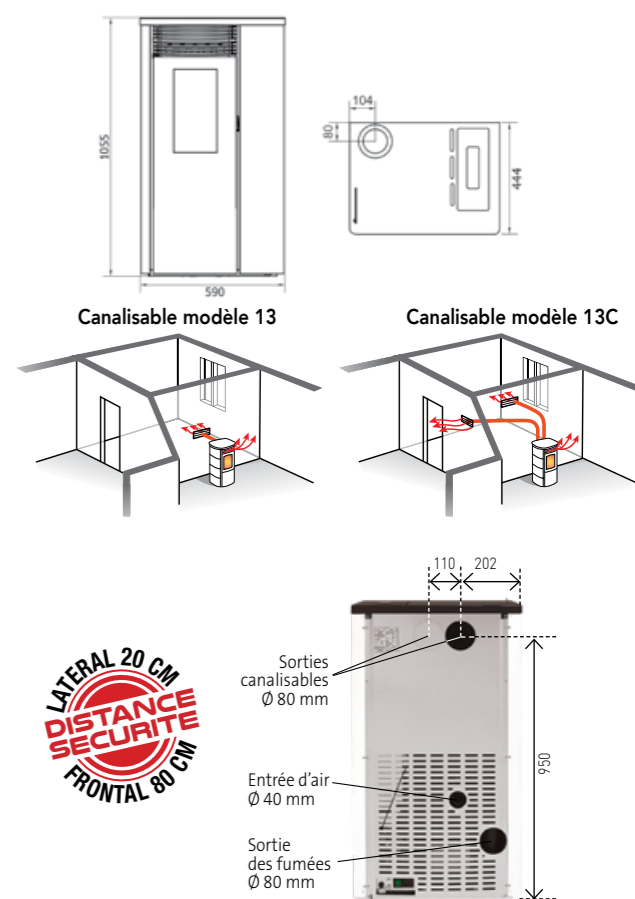
- Système ouverture et fermeture de la canalisation
- Sorties des fumées sur le dessus ou à l'arrière. Kit concentrique non fourni
- Capacité du réservoir à granulés : 25 Kg
- Tableau de contrôle intégré tactile pour une esthétique parfaite
- Programmation journalière hebdomadaire
- Poignée sécurité
- Système breveté anti explosion
- Bougie en céramique
- Pieds réglables
- Système de coupure automatique en cas d'ouverture de la porte vitrée ou de la trappe à granulés
- Tiroir à cendres
- Brasero en fonte
- Plaque écart au feu de 3 mm + 4 mm en acier = 7 mm
- Corps de chauffe de 3 mm en acier + plaque en fonte de 9 mm = 12 mm
- Vitre sérigraphiée toute hauteur
- Ventilation

INTERSTOVES



- Noir - RAL 9005
13 - REF : 00524 VP
13C - REF : 00541 VP
- Blanc - RAL 9003
13 - REF : 00525 VP
13C - REF : 00542 VP
- Bordeaux - RAL 3004
13 - REF : 00526 VP
13C - REF : 00543 VP

	13	13C
Puissance globale	12,81 kW	12,81 kW
Puissance thermique (à puissance nominale)	11,5 kW	11,5 kW
Puissance thermique (à puissance réduite)	4,9 kW	4,9 kW
Rendement (à puissance nominale)	91 %	91 %
Rendement (à puissance réduite)	93 %	93 %
Rendement saisonnier	79 %	79 %
Température des fumées (à puissance nominale)	181 °C	181 °C
Température des fumées (à puissance réduite)	110 °C	110 °C
CO à 13% O2 (à puissance nominale)	0,008 %	0,008 %
CO à 13% O2 (à puissance réduite)	0,024 %	0,024 %
CO à 13% O2	101 mg/Nm3	101 mg/Nm3
Poussières	13 mg/Nm3	13 mg/Nm3
Nox	76 mg/Nm3	76 mg/Nm3
COV	9 mg/Nm3	9 mg/Nm3
Tirage min - max	10 à 12 Pa	10 à 12 Pa
Capacité du réservoir à granulés	25 Kg	25 Kg
Consommation de granulés (à puissance nominale)	2,6 Kg/h	2,6 Kg/h
Consommation de granulés (à puissance réduite)	1,1 Kg/h	1,1 Kg/h
Autonomie max	23 h	23 h
Diamètre d'entrée d'air	40 mm	40 mm
Diamètre de sortie des fumées	80 mm	80 mm
Dimensions (H x L x P)	1055 x 590 x 444 mm	1055 x 590 x 444 mm
Tension et fréquence d'alimentation	230 V - 50 Hz	230 V - 50 Hz
Consommation min - max	80 - 380 W	80 - 380 W
Débit du ventilateur	380 m³/h	380 m³/h
2 ventilateurs supplémentaires	non	115 m³/h (chacun)
Indice I'	0,12	0,12
Mode Stand-by	oui	oui
Combustible	Granulés	Granulés
Taille du granulé	6 x 30 mm	6 x 30 mm
Poids	135 Kg	137 Kg
Classe Énergétique (CE)	A+	A+
Flamme verte	★★★★★★	★★★★★★



MURANO 13



Option WiFi BOX

Grâce à votre téléphone Apple ou Android vous pouvez :

- Allumer / éteindre le poêle de n'importe où
- Augmenter / baisser la puissance
- Augmenter / baisser la température
- Visualiser la température ambiante

Le tout se fait à travers une application Apple ou Android, où que vous soyez, quand vous le voulez.

Cette application peut être installée sur plusieurs téléphones.



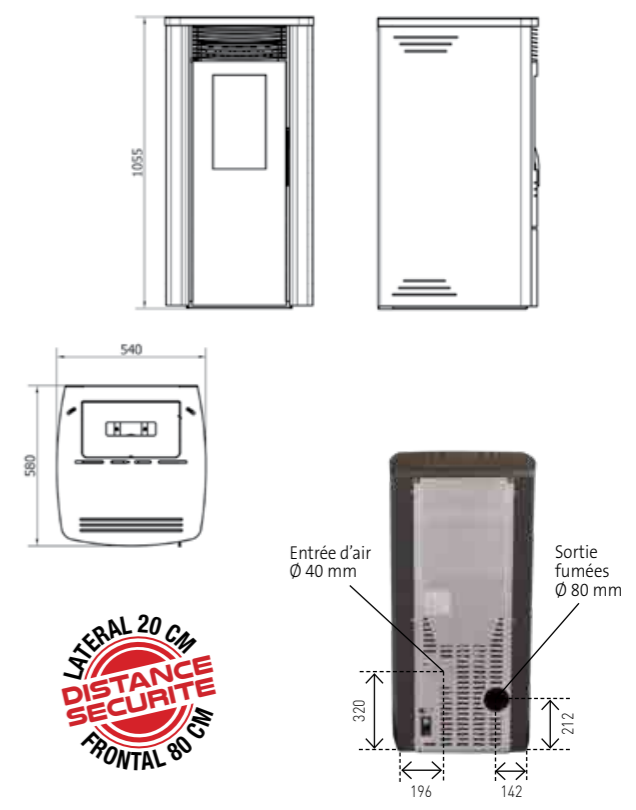
- Capacité du réservoir à granulés : 25 Kg
- Tableau de contrôle intégré tactile pour une esthétique parfaite
Programmation journalière hebdomadaire
- Ventilation
- Vitre sérigraphiée toute hauteur
- Corps de chauffe de 3 mm en acier + plaque en fonte de 9 mm = 12 mm
- Plaque écart au feu de 3 mm + 4 mm en acier = 7 mm
- Brasero en fonte
- Tiroir à cendres
- Système de coupure automatique en cas d'ouverture de la porte vitrée ou de la trappe à granulés
- Pieds réglables
- Poignée sécurité
- Système breveté anti explosion
- Bougie en céramique

INTERSTOVES

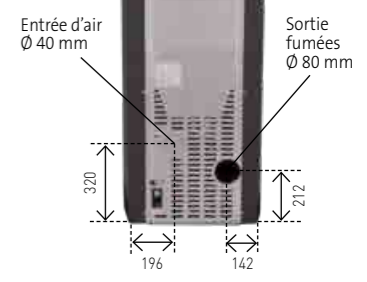


Noir - RAL 9005 REF : 00520 VP
Blanc - RAL 9003 REF : 00521 VP
Bordeaux - RAL 3004 REF : 00522 VP

	13
Puissance globale	12,4 kW
Puissance thermique (à puissance nominale)	11,3 kW
Puissance thermique (à puissance réduite)	5,2 kW
Rendement (à puissance nominale)	91 %
Rendement (à puissance réduite)	94 %
Rendement saisonnier	86 %
Température des fumées (à puissance nominale)	153 °C
Température des fumées (à puissance réduite)	95 °C
CO à 13% O2 (à puissance nominale)	0,005 %
CO à 13% O2 (à puissance réduite)	0,018 %
CO à 13% O2	57 mg/Nm3
Poussières	15 mg/Nm3
Nox	137 mg/Nm3
COV	3 mg/Nm3
Tirage min - max	11 à 11 Pa
Capacité du réservoir à granulés	25 Kg
Consommation de granulés (à puissance nominale)	2,56 Kg/h
Consommation de granulés (à puissance réduite)	1,15 Kg/h
Autonomie max	22 h
Diamètre d'entrée d'air	40 mm
Diamètre de sortie des fumées	80 mm
Dimensions (H x L x P)	1055 x 540 x 580 mm
Tension et fréquence d'alimentation	230 V - 50 Hz
Consommation min - max	110 - 380 W
Débit du ventilateur	300 m³/h
Indice I'	0,08
Mode Stand-by	oui
Combustible	Granulés
Taille du granulé	6 x 30 mm
Poids	118 Kg
Classe Énergétique (CE)	A+
Flamme verte	★★★★★★



**LATERAL 20 CM
DISTANCE
SECURITE
FRONTAL 80 CM**



PALERMO 13



Option WiFi BOX

Grâce à votre téléphone Apple ou Android vous pouvez :

- Allumer / éteindre le poêle de n'importe où
- Augmenter / baisser la puissance
- Augmenter / baisser la température
- Visualiser la température ambiante

Le tout se fait à travers une application Apple ou Android, où que vous soyez, quand vous le voulez. Cette application peut être installée sur plusieurs téléphones.



INTERSTOVES



Puissance globale	12,4 kW
Puissance thermique (à puissance nominale)	11,3 kW
Puissance thermique (à puissance réduite)	5,2 kW
Rendement (à puissance nominale)	91 %
Rendement (à puissance réduite)	94 %
Rendement saisonnier	86 %
Température des fumées (à puissance nominale)	153 °C
Température des fumées (à puissance réduite)	95 °C
CO à 13% O2 (à puissance nominale)	0,005 %
CO à 13% O2 (à puissance réduite)	0,018 %
CO à 13% O2	57 mg/Nm3
Poussières	15 mg/Nm3
Nox	137 mg/Nm3
COV	3 mg/Nm3
Tirage min - max	11 à 11 Pa
Capacité du réservoir à granulés	25 Kg
Consommation de granulés (à puissance nominale)	2,56 Kg/h
Consommation de granulés (à puissance réduite)	1,15 Kg/h
Autonomie max	22 h
Diamètre d'entrée d'air	40 mm
Diamètre de sortie des fumées	80 mm
Dimensions (H x L x P)	1055 x 1110 x 580 mm
Tension et fréquence d'alimentation	230 V - 50 Hz
Consommation min - max	110 - 380 W
Débit du ventilateur	300 m³/h
Indice I'	0,08
Mode Stand-by	oui
Combustible	Granulés
Taille du granulé	6 x 30 mm
Poids	137 Kg
Classe Énergétique (CE)	A+
Flamme verte	★★★★★★



La gamme de poêles à bois France Turbo représente probablement le meilleur de la technologie du poêle à bois actuellement disponible sur le marché, pour un chauffage efficace et harmonieux dans toute la maison.



Principe de diffusion par échangeurs qui assure une chaleur très harmonieuse bien au-delà de la pièce de vie.



Facilité d'entretien (système de fonctionnement sur lit de cendre permanent de 5 cm pour le modèle Sofia, donc très peu de décrochage à prévoir)



Design raffiné, les poêles France Turbo embelliront votre intérieur de par leur esthétisme innovant et chaleureux.



Respectueux de l'environnement, nos poêles sont équipés de filtres à particules (pour le modèle Sofia).



Vous pourrez brûler tous les types de bois feuillus durs (pour le modèle Sofia) (chêne, charme, hêtre, frêne) feuillus tendres (bouleau, platane, peuplier) résineux (sapin, pin, épicéa) ce qui est très économique !



Eligible aux aides de l'état et au crédit d'impôt dans la stricte application des obligations inhérentes à ces aides.



Raccordables à l'air frais, tous nos poêles traitent jusqu'à 3 m³ d'air par minute.



Nos poêles à bois sont équipés d'un intérieur en vermiculite et d'une sole foyère en thermobéton.

Poêles à échangeurs thermiques pour une convection naturelle

Les poêles à échangeurs thermiques sont également radiants par défaut. Ils possèdent une technologie principalement basée sur un principe physique : le front d'air froid qui rencontre le front d'air chaud pour créer une zone dépressionnaire.

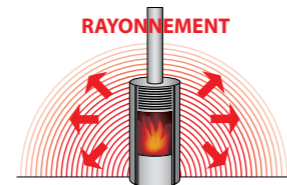
Ce principe est appliqué sur ces poêles à bois, grâce à leurs échangeurs d'air qui permettent de chauffer entre 1,8 et 3 m³ d'air par minute en fonction de la température de la pièce.

Ce type de poêle est le plus efficace et le plus adapté lorsque l'on veut adopter le chauffage au bois comme énergie principale. La chaleur est douce et diffuse dans toute la maison, pour autant que rien n'entrave la circulation d'air dans les pièces.

Filtre à particules

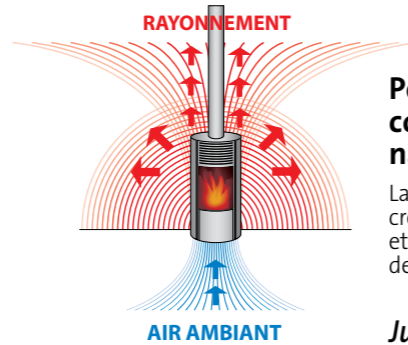
Le FAP permet en conséquence de limiter les polluants atmosphériques qui, en constante augmentation, présentent des facteurs de risques sanitaires comme l'altération des fonctions pulmonaires, le cancer du poumon ou les maladies cardiovasculaires. Sans filtre, les fumées constituées de gaz non brûlés s'évacuent directement dans l'atmosphère lors de l'allumage. Le catalyseur a pour rôle d'abaisser l'inflammation des gaz qui traverse sa structure alvéolaire.

Les filtres catalytiques permettent de réduire de 80% les émissions polluantes et fonctionnent sans électricité. L'émission de particules fines se produit lors de plusieurs phases lorsque l'on allume un feu. C'est le cas lors de l'allumage et de l'extinction. C'est également le cas lorsque l'on recharge en bois et que l'on ouvre la porte, ou encore lorsque le bois brûlé n'est pas suffisamment sec.



Poêle classique chaleur concentrée

Il fait très chaud près du poêle mais la chaleur n'atteint pas le fond de la pièce ni les autres pièces.



Poêle à convection naturelle

La convection naturelle crée un mouvement d'air et permet une diffusion de la chaleur uniforme.

Jusqu'à 2,4 m³/min



Poêle en fonte

Les poêles en fonte grise offrent un rayonnement plus important et diffusent la chaleur de manière prolongée.

La fonte grise se distingue par son inertie et la qualité de ses finitions émaillées, garantissant une chaleur douce et durable.

Conçus avec une peau de fonte émaillée, nos poêles maintiennent la chaleur même après l'extinction du foyer, grâce à l'inertie exceptionnelle de la fonte grise. Leur épaisseur de parois de 6 à 8 mm en fonte armée, renforcée jusqu'à 12 mm à l'intérieur, assure une robustesse incomparable.

De plus, ils sont raccordables à l'air extérieur, offrant une combustion plus efficace et une meilleure qualité d'air intérieur.



Pour une sécurité optimale, nos modèles sont équipés de plaques de ventilation en acier à l'arrière, réduisant l'écart au feu de moitié lorsqu'un isolant est ajouté.

Poêle en acier



Fabriqués à partir d'acier robuste, ces poêles offrent une montée en température rapide, idéale pour réchauffer votre intérieur en un clin d'œil.

Grâce à leur conception en acier, ces poêles présentent une variété de formes designs et esthétiques qui s'intègrent harmonieusement dans tous les types d'intérieurs.

Que vous préfériez un style moderne ou plus traditionnel, vous trouverez le poêle à bois en acier parfait pour sublimer votre décoration.

ELARA 8

Raccordable à l'air



Avantages

Ce poêle est conçu d'une fonte grise armée d'une épaisseur de 8 à 12 mm aux endroits les plus épais.

Le poêle ELARA suit les tendances actuelles des appareils verticaux avec une grande vision des flammes en façade.

Son revêtement en fonte grise émaillée vous procurera une chaleur douce et continue.

Ses 118 kg contribueront à maintenir cette chaleur douce durant quelque temps après l'extinction du foyer grâce à l'inertie de sa fonte grise qui est son principal composant.

Sa ligne et son socle lui donnent un style élancé et lui permettent de s'adapter à tous les espaces même les plus restreints.

L'Elara s'adapte à tous types d'installations : Il fonctionne aussi bien avec l'air ambiant que raccordé à l'air extérieur.

Bûches de 330 mm

Puissance thermique nominale	8 kW
Rendement	80,9 %
Rendement saisonnier	71 %
Température des fumées	275 °C
CO à 13% O2	0,08 %
CO à 13% O2	1051 mg/Nm ³
Poussières	26 mg/Nm ³
Nox	123 mg/Nm ³
Cov	61 mg/Nm ³
Tirage	10 à 12 Pa
Consommation de bûches	2,5 Kg/h
Diamètre d'entrée d'air	80 mm
Diamètre de sortie des fumées	150 mm
Dimensions (H x L x P)	1000 x 450 x 400 mm
Dimensions vitres (H x L)	470 x 320 mm
Dimensions foyer (H x L x P)	350 x 420 x 260 mm
Indice I'	0,43
Combustible	Bûches
Taille des bûches	330 mm
Poids	118 Kg
Classe Énergétique (CE)	A
Flamme verte	★★★★★★

8



* La plaque de ventilation réduit l'écart au feu à 40 cm de tout matériaux inflammable

*Hors vitre et tresse

JUDE 8

Raccordable à l'air



Avantages

Ce poêle est conçu d'une fonte grise armée d'une épaisseur de 8 à 12 mm aux endroits les plus épais.

Le poêle JUDE suit les tendances actuelles des appareils verticaux avec une grande vision des flammes en façade.

Son revêtement en fonte grise émaillée vous procurera une chaleur douce et continue.

Ses 108 kg contribueront à maintenir cette chaleur douce durant quelque temps après l'extinction du foyer grâce à l'inertie de sa fonte grise qui est son principal composant.

Ses lignes élancées lui permettent de s'adapter à tous les espaces même les plus restreints.

Le Jude s'adapte à tous types d'installation : Il fonctionne aussi bien avec l'air ambiant que raccordé à l'air extérieur.

Bûches de 330 mm

Puissance thermique nominale	8 kW
Rendement	80,9 %
Rendement saisonnier	71 %
Température des fumées	275 °C
CO à 13% O2	0,08 %
CO à 13% O2	1051 mg/Nm ³
Poussières	26 mg/Nm ³
Nox	123 mg/Nm ³
Cov	61 mg/Nm ³
Tirage	10 à 12 Pa
Consommation de bûches	2,5 Kg/h
Diamètre d'entrée d'air	80 mm
Diamètre de sortie des fumées	150 mm
Dimensions (H x L x P)	980 x 450 x 400 mm
Dimensions vitres (H x L)	470 x 320 mm
Dimensions foyer (H x L x P)	350 x 420 x 260 mm
Indice I'	0,43
Combustible	Bûches
Taille des bûches	330 mm
Poids	108 Kg
Classe Énergétique (CE)	A
Flamme verte	★★★★★★

8



*Hors vitre et tresse

NOLA 9

Raccordable à l'air



9

Avantages

Ce poêle est conçu d'une fonte grise armée d'une épaisseur de 8 à 12 mm aux endroits les plus épais.

Le poêle NOLA suit les tendances actuelles des appareils horizontaux avec une grande vision des flammes en façade.

Son revêtement en fonte grise émaillée vous procurera une chaleur douce et continue.

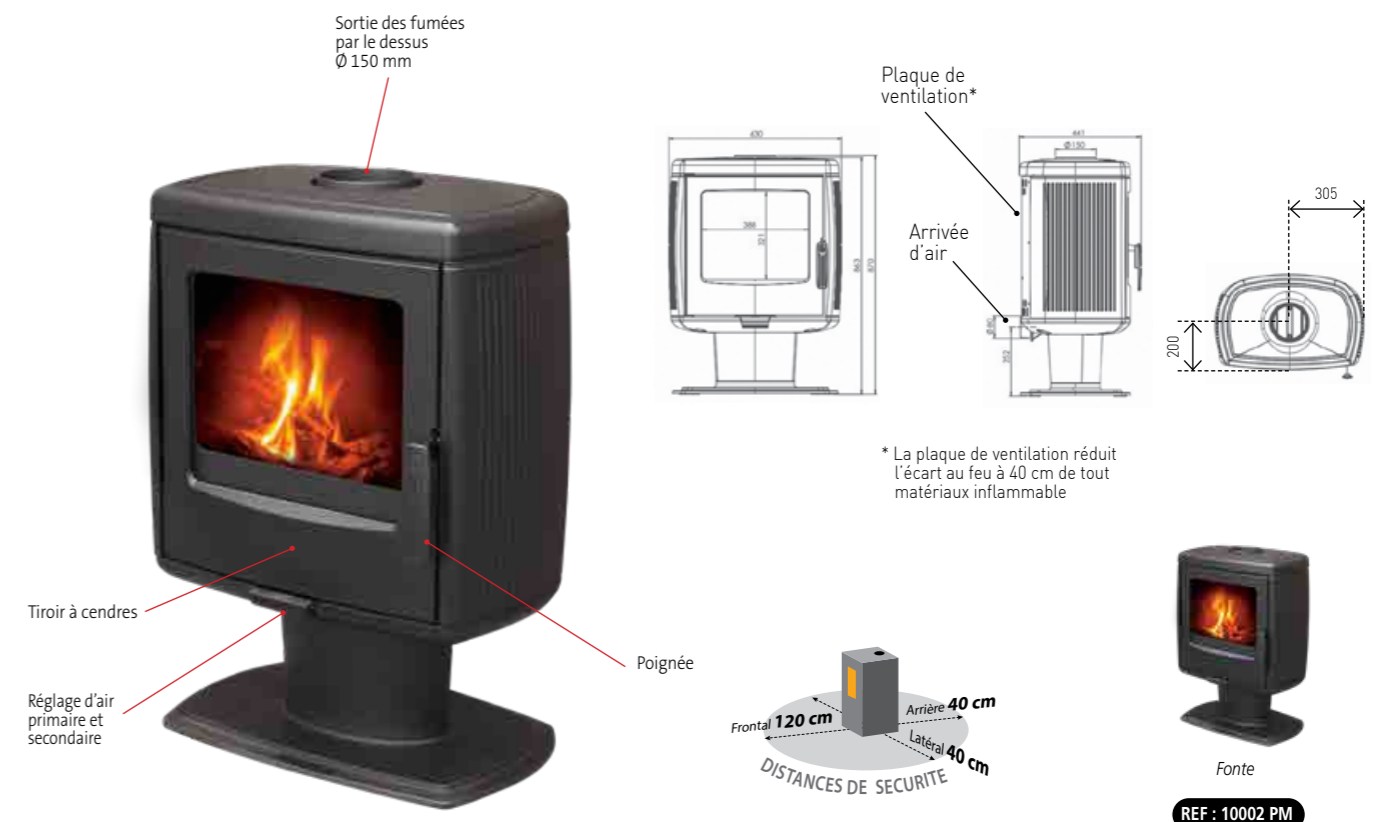
Ses 165 kg contribueront à maintenir cette chaleur douce durant quelque temps après l'extinction du foyer grâce à l'inertie de sa fonte grise qui est son principal composant.

Ses lignes élancées et son pied central lui permettent de s'adapter à tous les espaces même les plus restreints.

Le Nola s'adapte à tous types d'installation : Il fonctionne aussi bien avec l'air ambiant que raccordé à l'air extérieur.

Bûches de 500 mm

Puissance thermique nominale	8,6 kW
Rendement	75,4 %
Rendement saisonnier	65 %
Température des fumées	284 °C
CO à 13% O ₂	0,1 %
CO à 13% O ₂	1191 mg/Nm ³
Poussières	25 mg/Nm ³
Nox	127 mg/Nm ³
Cov	104 mg/Nm ³
Tirage	10 à 12 Pa
Consommation de bûches	3,1 Kg/h
Diamètre d'entrée d'air	80 mm
Diamètre de sortie des fumées	150 mm
Dimensions (H x L x P)	870 x 630 x 441 mm
Dimensions vitres (H x L)	340 x 415 mm
Dimensions foyer (H x L x P)	250 x 600 x 301 mm
Indice I'	0,56
Combustible	Bûches
Taille des bûches	500 mm
Poids	165 Kg
Classe Énergétique (CE)	A
Flamme verte	★★★★★★



* La plaque de ventilation réduit l'écart au feu à 40 cm de tout matériaux inflammable

*Hors vitre et tresse

LIOR 9

Raccordable à l'air



Avantages

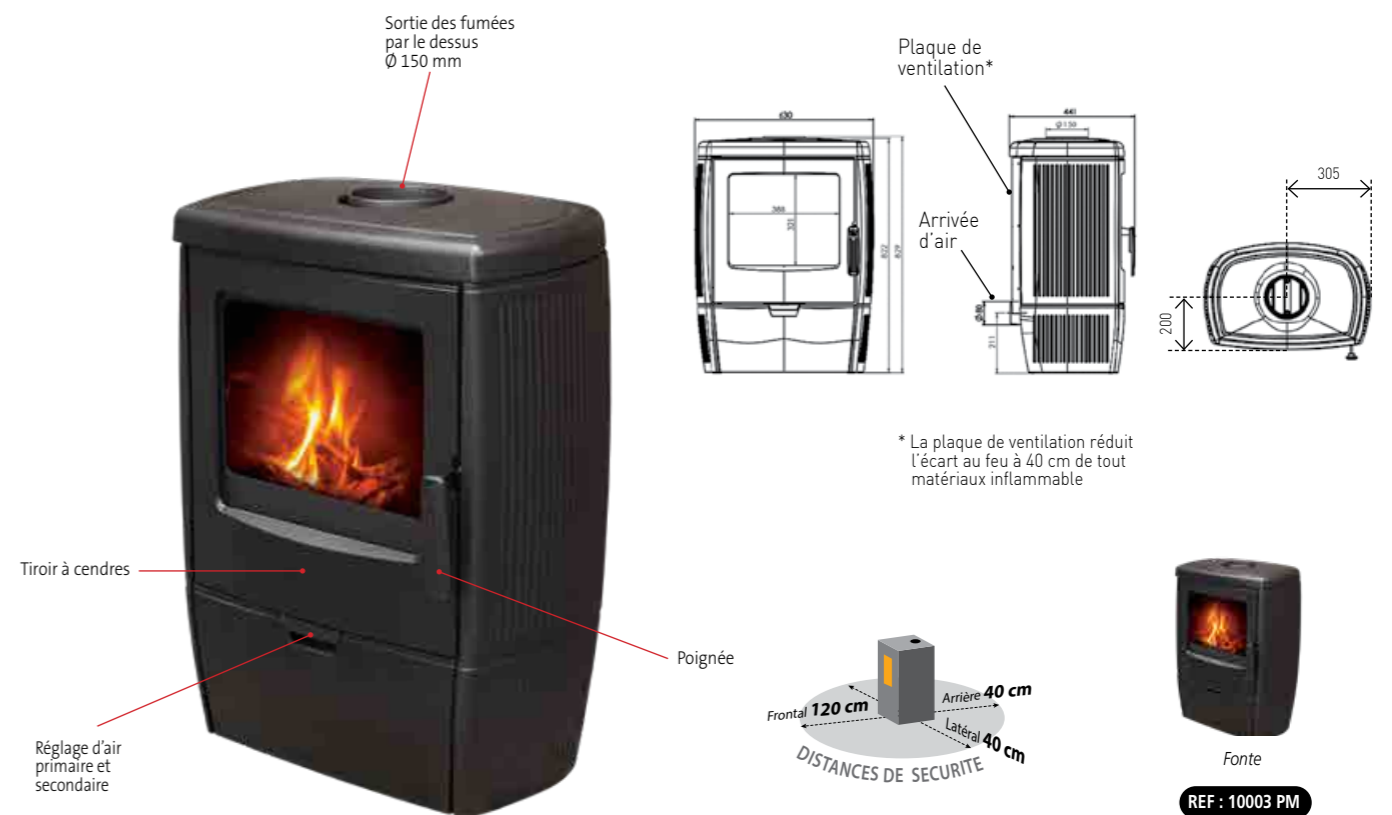
Ce poêle est conçu d'une fonte grise armée d'une épaisseur de 8 à 12 mm aux endroits les plus épais. Le poêle LIOR suit les tendances actuelles des appareils horizontaux avec une grande vision des flammes en façade. Son revêtement en fonte grise émaillée vous procurera une chaleur douce et continue. Ses 140 kg contribueront à maintenir cette chaleur douce durant quelque temps après l'extinction du foyer grâce à l'inertie de sa fonte grise qui est son principal composant. Ses lignes élancées lui permettent de s'adapter à tous les espaces même les plus restreints.

Le Lior s'adapte à tous types d'installation : Il fonctionne aussi bien avec l'air ambiant que raccordé à l'air extérieur.

Bûches de 500 mm

Puissance thermique nominale	8,6 kW
Rendement	75,4 %
Rendement saisonnier	65 %
Température des fumées	284 °C
CO à 13% O2	0,1 %
CO à 13% O2	1191 mg/Nm ³
Poussières	25 mg/Nm ³
Nox	127 mg/Nm ³
Cov	104 mg/Nm ³
Tirage	10 à 12 Pa
Consommation de bûches	3,1 Kg/h
Diamètre d'entrée d'air	80 mm
Diamètre de sortie des fumées	150 mm
Dimensions (H x L x P)	829 x 630 x 441 mm
Dimensions vitres (H x L)	340 x 415 mm
Dimensions foyer (H x L x P)	250 x 600 x 300 mm
Indice I'	0,56
Combustible	Bûches
Taille des bûches	500 mm
Poids	140 Kg
Classe Énergétique (CE)	A
Flamme verte	★★★★★★

9



*Hors vitre et tresse

VICTORIA GLASS 10

Raccordable à l'air



Avantages

Ce poêle à bois possède un grand foyer en vermiculite qui permet de contenir des bûches de 50 cm à l'horizontal. Il est équipé d'une grande poignée froide toute hauteur (confort d'utilisation) à fermeture automatique. Ce poêle est doté de 2 configurations de porte : vitrée sur toute la hauteur (modèle GLASS) ou ACIER.

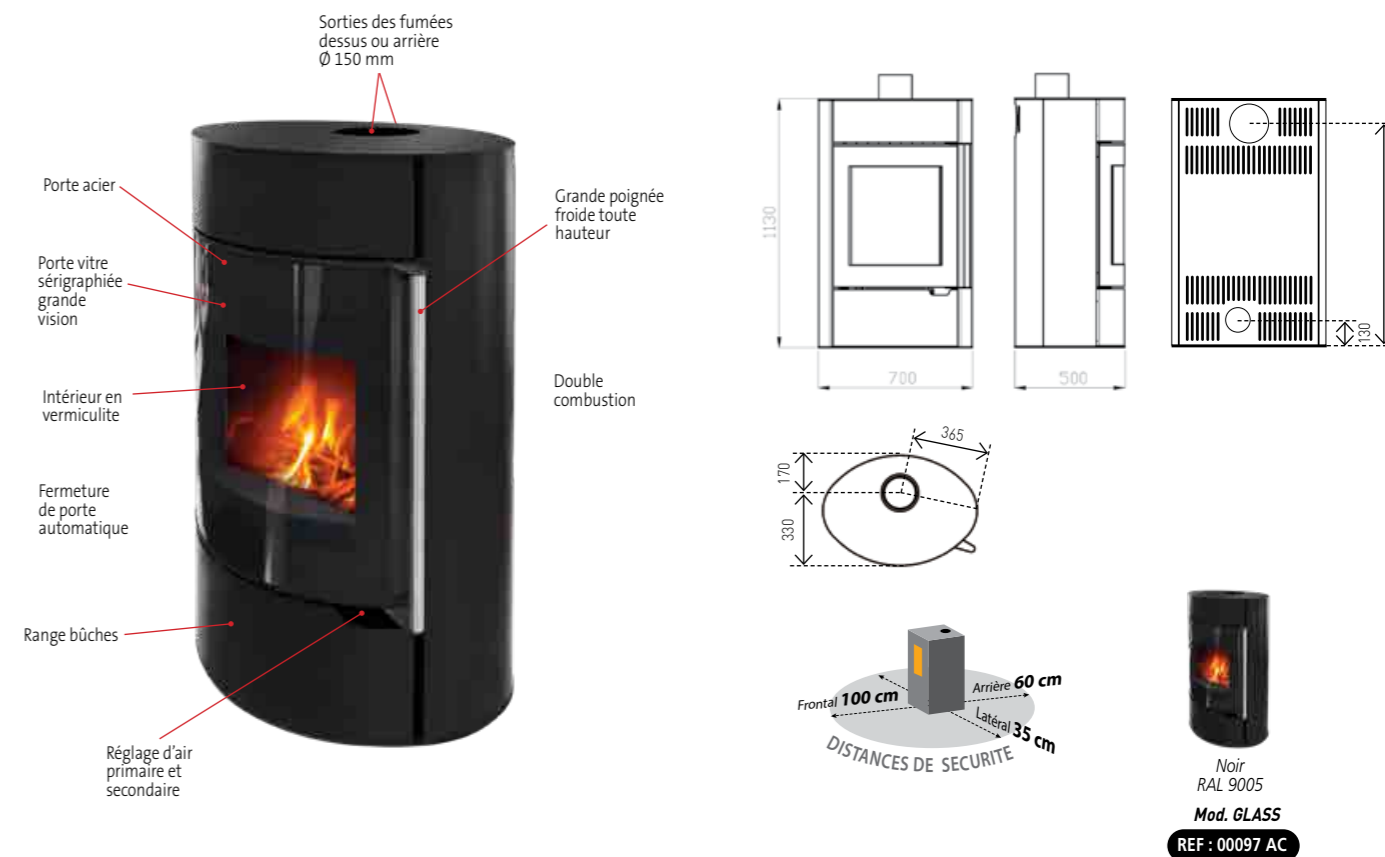
Il bénéficie de la double combustion qui apporte un rendement optimal. La gestion de la circulation d'air dans la chambre de combustion influe sur la performance de chauffe d'un poêle. Un poêle à bois à double combustion est doté de deux entrées d'air, ce qui permet de mieux brûler le bois.

L'air primaire favorise un allumage efficace, mais aussi un certain niveau de puissance. Quant à l'air secondaire, il améliore la combustion des fumées en les amenant directement vers le feu. Le poêle à bois double combustion permet de brûler les gaz qui n'ont pas pris feu lors de la première combustion, améliorant ainsi le rendement du chauffage.

Bûches de 500 mm

Puissance thermique nominale	10,3 kW
Rendement	85,3 %
Rendement saisonnier	75 %
Température des fumées	241 °C
CO à 13% O2	0,086 %
CO à 13% O2	1069 mg/Nm ³
Poussières	7 mg/Nm ³
Nox	84 mg/Nm ³
Cov	25 mg/Nm ³
Tirage	12 Pa
Consommation de bûches	2,74 Kg/h
Diamètre d'entrée d'air	80 mm
Diamètre de sortie des fumées	150 mm
Dimensions (H x L x P)	1130 x 700 x 500 mm
Dimensions vitres modèle ACIER (H x L)	464,6 x 480 mm
Dimensions vitres modèle GLASS (H x L)	564,2 x 647 mm
Dimensions foyer (H x L x P)	420 x 500 x 250 mm
Indice I'	0,28
Combustible	Bûches
Taille des bûches	500 mm
Poids	119 Kg
Classe Énergétique (CE)	A+
Flamme verte	★★★★★★

10



Noir
RAL 9005

Mod. GLASS

REF : 00097 AC

LORENA 8

Raccordable à l'air
Triples vitres



Ces poêles sont également radiants par défaut. Ils possèdent cependant une technologie principale basée sur un principe simple de la physique. Un front d'air froid qui rencontre un front d'air chaud va créer une zone dépressionnaire. Ce principe est appliqué sur ces poêles à bois, grâce à leurs échangeurs d'air qui permettent de chauffer entre 1,8 et 3 m³ d'air par minute en fonction de la température de la pièce.

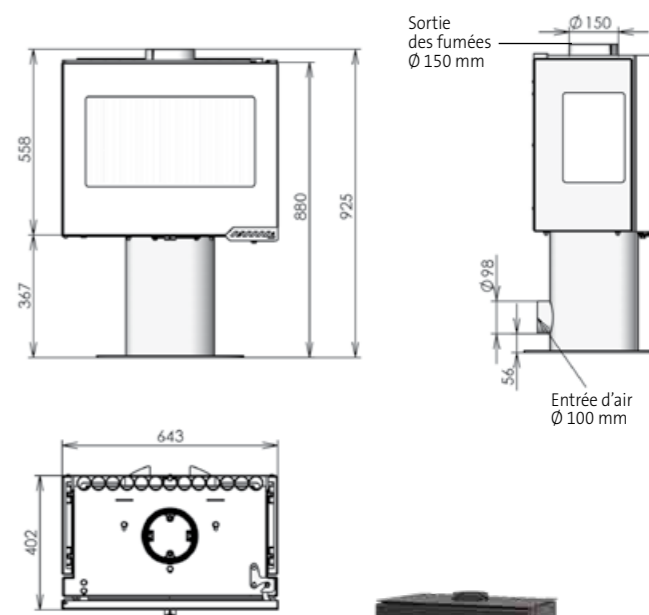
- Ce type de poêle est le plus efficace et le plus adapté lorsqu'on veut adopter le chauffage au bois comme énergie principale.

- La chaleur est douce et diffuse dans toute la maison, pour autant que rien n'entrave la circulation d'air dans les pièces.

- Ces poêles à bois peuvent être installés tant dans le neuf qu'en rénovation.

Bûches de 500 mm

	8
Puissance globale	8,3 kW
Puissance thermique nominale	8,0 kW
Rendement	75 %
Rendement saisonnier	65 %
Température des fumées	261 C°
CO à 13% O ₂	0,10 %
CO à 13% O ₂	1354 mg/Nm ³
Poussières	37 mg/Nm ³
Nox	130 mg/Nm ³
Cov	114 mg/Nm ³
Tirage	12 Pa
Consommation de bûches	2,67 kg/h
Diamètre d'entrée d'air	100 mm
Diamètre de sortie des fumées	150 mm
Dimensions (H x L x P)	880 x 643 x 402 mm
Dimensions vitre face (H x L)	300 x 550 mm
Dimensions vitres côté (H x L)	300 x 215 mm
Dimensions foyer (H x L x P)	287 x 577 x 286 mm
Indice I'	0,61
Combustible	Bûches
Taille des bûches	500 mm
Poids	100 kg
Classe Énergétique (CE)	A
Flamme verte	★★★★★★



REF : 09500 MCD

SERENA 8

Raccordable à l'air
Triples vitres



Ces poêles sont également radiants par défaut. Ils possèdent cependant une technologie principale basée sur un principe simple de la physique. Un front d'air froid qui rencontre un front d'air chaud va créer une zone dépressionnaire. Ce principe est appliqué sur ces poêles à bois, grâce à leurs échangeurs d'air qui permettent de chauffer entre 1,8 et 3 m³ d'air par minute en fonction de la température de la pièce.

- Ce type de poêle est le plus efficace et le plus adapté lorsqu'on veut adopter le chauffage au bois comme énergie principale.

- La chaleur est douce et diffuse dans toute la maison, pour autant que rien n'entrave la circulation d'air dans les pièces.

- Ces poêles à bois peuvent être installés tant dans le neuf qu'en rénovation.

Bûches de 500 mm

Puissance globale	8,9 kW
Puissance thermique nominale	8,0 kW
Rendement	75 %
Rendement saisonnier	65 %
Température des fumées	299 C°
CO à 13% O ₂	0,07 %
CO à 13% O ₂	944 mg/Nm ³
Poussières	33 mg/Nm ³
Nox	122 mg/Nm ³
Cov	85 mg/Nm ³
Tirage	12 Pa
Consommation de bûches	2,87 kg/h
Diamètre d'entrée d'air	100 mm
Diamètre de sortie des fumées	150 mm
Dimensions (H x L x P)	1100 x 506 x 500 mm
Dimensions vitre face (H x L)	520 x 500 mm
Dimensions vitres côté (H x L)	520 x 238 mm
Dimensions foyer (H x L x P)	480 x 380 x 345 mm
Indice I'	0,57
Combustible	Bûches
Taille des bûches	500 mm
Poids	97 kg
Classe Énergétique (CE)	A
Flamme verte	★★★★★★

8



MAURA 7

Raccordable à l'air



Ces poêles sont également radiants par défaut. Ils possèdent cependant une technologie principale basée sur un principe simple de la physique. Un front d'air froid qui rencontre un front d'air chaud va créer une zone dépressionnaire. Ce principe est appliqué sur ces poêles à bois, grâce à leurs échangeurs d'air qui permettent de chauffer entre 1,8 et 3 m³ d'air par minute en fonction de la température de la pièce.

- Ce type de poêle est le plus efficace et le plus adapté lorsqu'on veut adopter le chauffage au bois comme énergie principale.

- La chaleur est douce et diffuse dans toute la maison, pour autant que rien n'entrave la circulation d'air dans les pièces.

- Ces poêles à bois peuvent être installés tant dans le neuf qu'en rénovation.

Bûches de 500 mm

Puissance globale	7,4 kW
Puissance thermique nominale	7,0 kW
Rendement	75 %
Rendement saisonnier	66 %
Température des fumées	304 C°
CO à 13% O ₂	0,04 %
CO à 13% O ₂	555 mg/Nm ³
Poussières	30 mg/Nm ³
Nox	139 mg/Nm ³
Cov	47 mg/Nm ³
Tirage	13 Pa
Consommation de bûches	2,35 kg/h
Diamètre d'entrée d'air	100 mm
Diamètre de sortie des fumées	150 mm
Dimensions (H x L x P)	1100 x 506 x 506 mm
Dimensions vitre face (H x L)	520 x 500 mm
Dimensions foyer (H x L x P)	530 x 335 x 290 mm
Indice I'	0,44
Combustible	Bûches
Taille des bûches	500 mm
Poids	92 kg

Classe Énergétique (CE) **A**
 Flamme verte **★★★★★★**

7



SOFIA 8/13

Arche

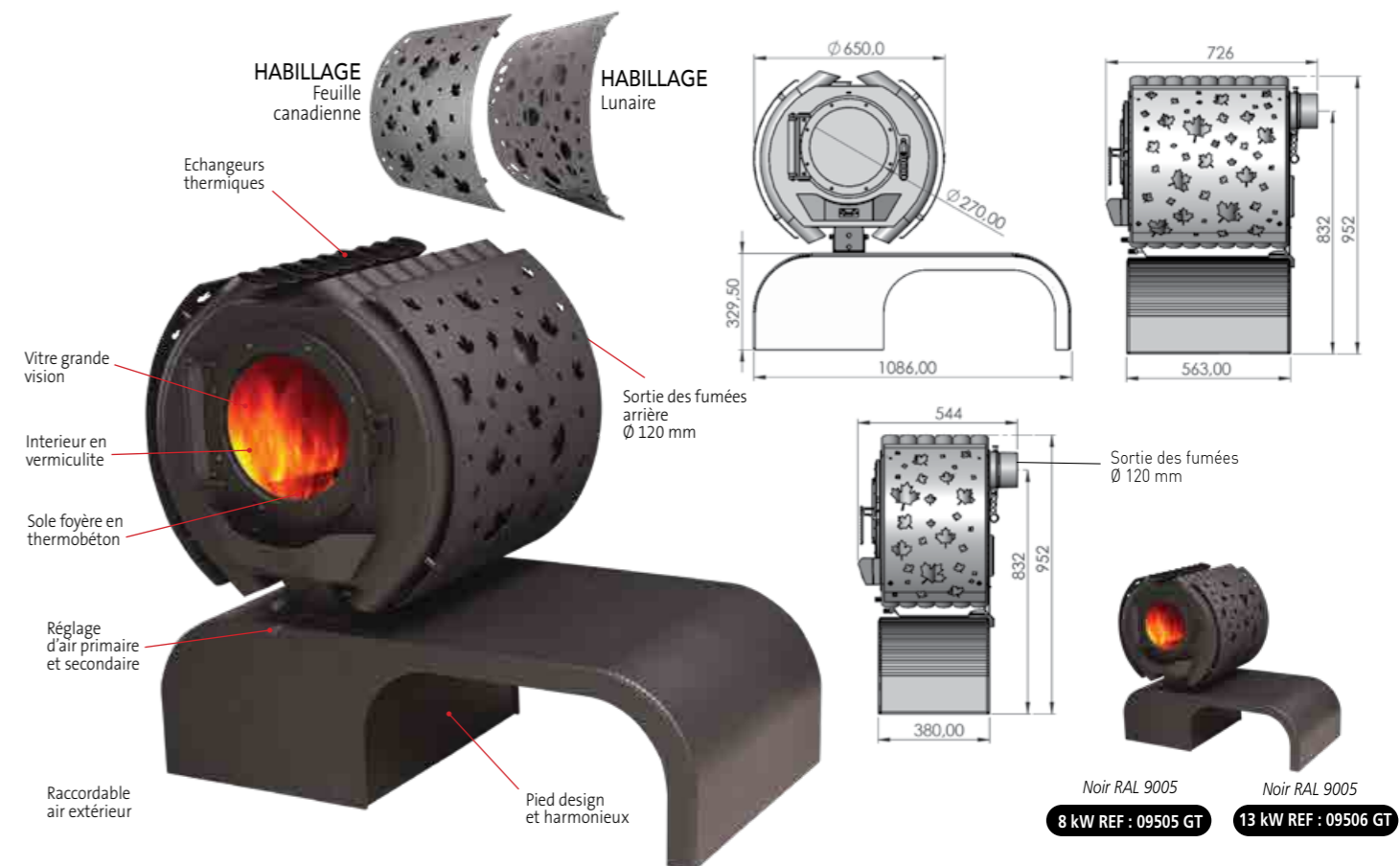


Le Sofia 8 et le Sofia 13 possèdent une sortie des fumées arrière. Créez votre poêle à votre image. Différents choix de pieds ou d'habillages vous sont proposés qui s'adapteront à votre intérieur ou à votre goût.

Leurs grandes vitres rondes permettent une belle vision de la flamme.

Bûches de 330 mm (8 kW) ou de 500 mm (13kW)

	8	13
Puissance globale	8,3 kW	13,4 kW
Puissance thermique nominale	8 kW	13 kW
Rendement	80,1 %	76,5 %
Rendement saisonnier (ETAS)	70 %	67 %
Température des fumées	233 C°	281 C°
CO à 13% O2	0,07 %	0,11 %
CO à 13% O2	834 mg/Nm ³	1417 mg/Nm ³
Poussières	31 mg/Nm ³	31 mg/Nm ³
Nox	136 mg/Nm ³	109 mg/Nm ³
Cov	95 mg/Nm ³	113 mg/Nm ³
Tirage	12 Pa	12 Pa
Consommation de bûches	2,5 kg/h	4,1 kg/h
Diamètre d'entrée d'air	100 mm	100 mm
Diamètre de sortie des fumées	120 mm	120 mm
Dimensions (H x L x P)	952 x 1086 x 544 mm	952 x 1086 x 726 mm
Dimensions vitre face (H x L)	270 x 270 mm	270 x 270 mm
Dimensions foyer (H x L x P)	304 x 486 x 340 mm	304 x 486 x 520 mm
Indice I'	0,43	0,63
Combustible	Bûches	Bûches
Taille des bûches (Profondeur)	330 mm	500 mm
Poids	90 kg	120 kg
Classe Énergétique (CE)	A	A
Flamme verte	★★★★★★	★★★★★★



SOFIA 8/13

Volute



8 13

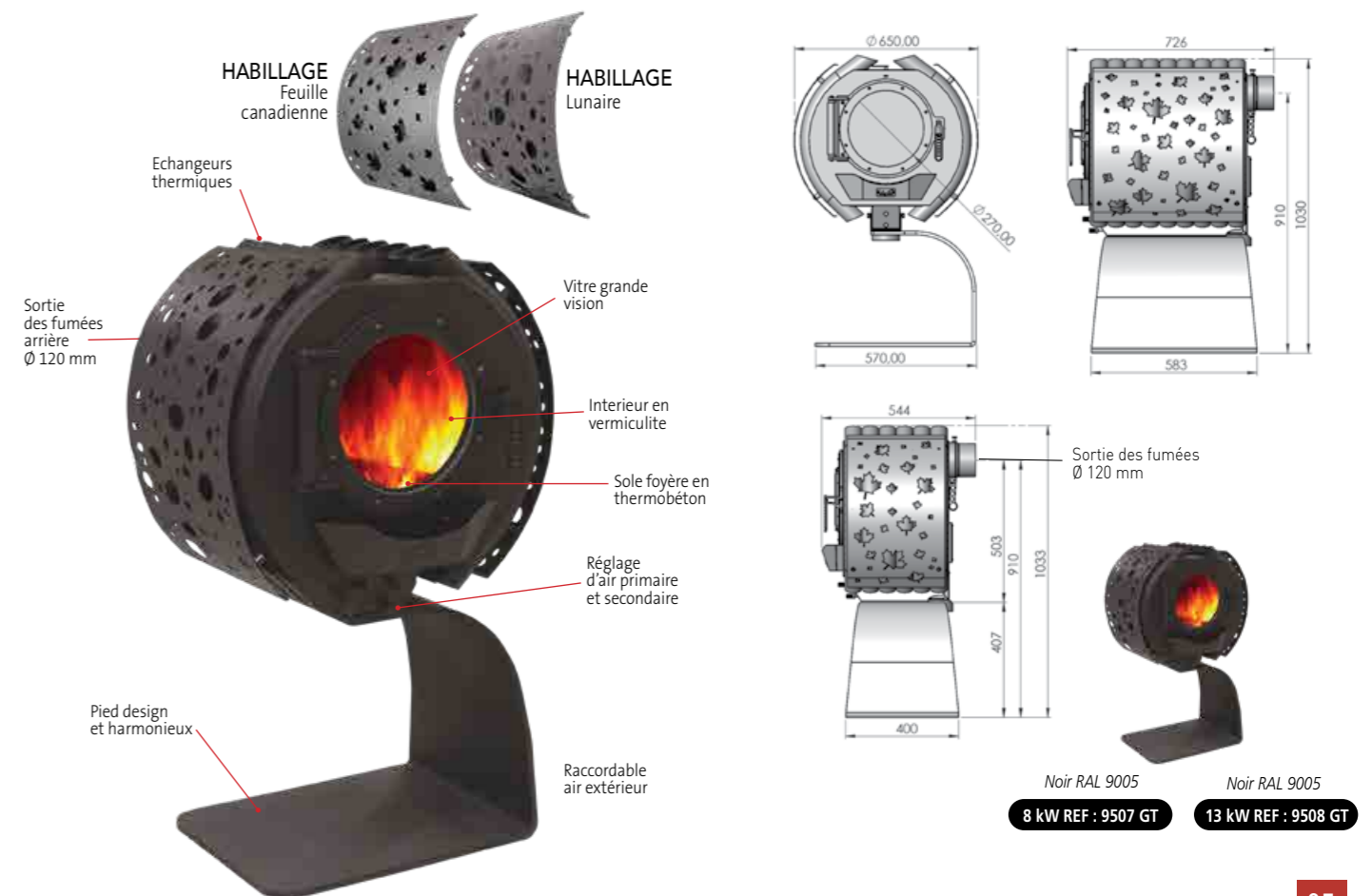
Puissance globale	8,3 kW	13,4 kW
Puissance thermique nominale	8 kW	13 kW
Rendement	80,1 %	76,5 %
Rendement saisonnier (ETAS)	70 %	67 %
Température des fumées	233 C°	281 C°
CO à 13% o2	0,07 %	0,11 %
CO à 13% o2	834 mg/Nm ³	1417 mg/Nm ³
Poussières	31 mg/Nm ³	31 mg/Nm ³
Nox	136 mg/Nm ³	109 mg/Nm ³
Cov	95 mg/Nm ³	113 mg/Nm ³
Tirage	12 Pa	12 Pa
Consommation de bûches	2,5 kg/h	4,1 kg/h
Diamètre d'entrée d'air	100 mm	100 mm
Diamètre de sortie des fumées	120 mm	120 mm
Dimensions (H x L x P)	1033 x 650 x 544 mm	1033 x 650 x 726 mm
Dimensions vitre face (H x L)	270 x 270 mm	270 x 270 mm
Dimensions foyer (H x L x P)	304 x 486 x 340 mm	304 x 486 x 520 mm
Indice I'	0,43	0,63
Combustible	Bûches	Bûches
Taille des bûches (Profondeur)	330 mm	500 mm
Poids	90 kg	120 kg

Classe Energétique (CE) **A** **A**
 Flamme verte **★★★★★★** **★★★★★★**

Le Sofia 8 et le Sofia 13 possèdent une sortie des fumées arrière. Créez votre poêle à votre image. Différents choix de pieds ou d'habillages vous sont proposés qui s'adapteront à votre intérieur ou à votre goût.

Leurs grandes vitres rondes permettent une belle vision de la flamme.

Bûches de 330 mm (8 kW) ou de 500 mm (13kW)



Noir RAL 9005 8 kW REF : 9507 GT
 Noir RAL 9005 13 kW REF : 9508 GT

SOFIA 8/13

Colonne

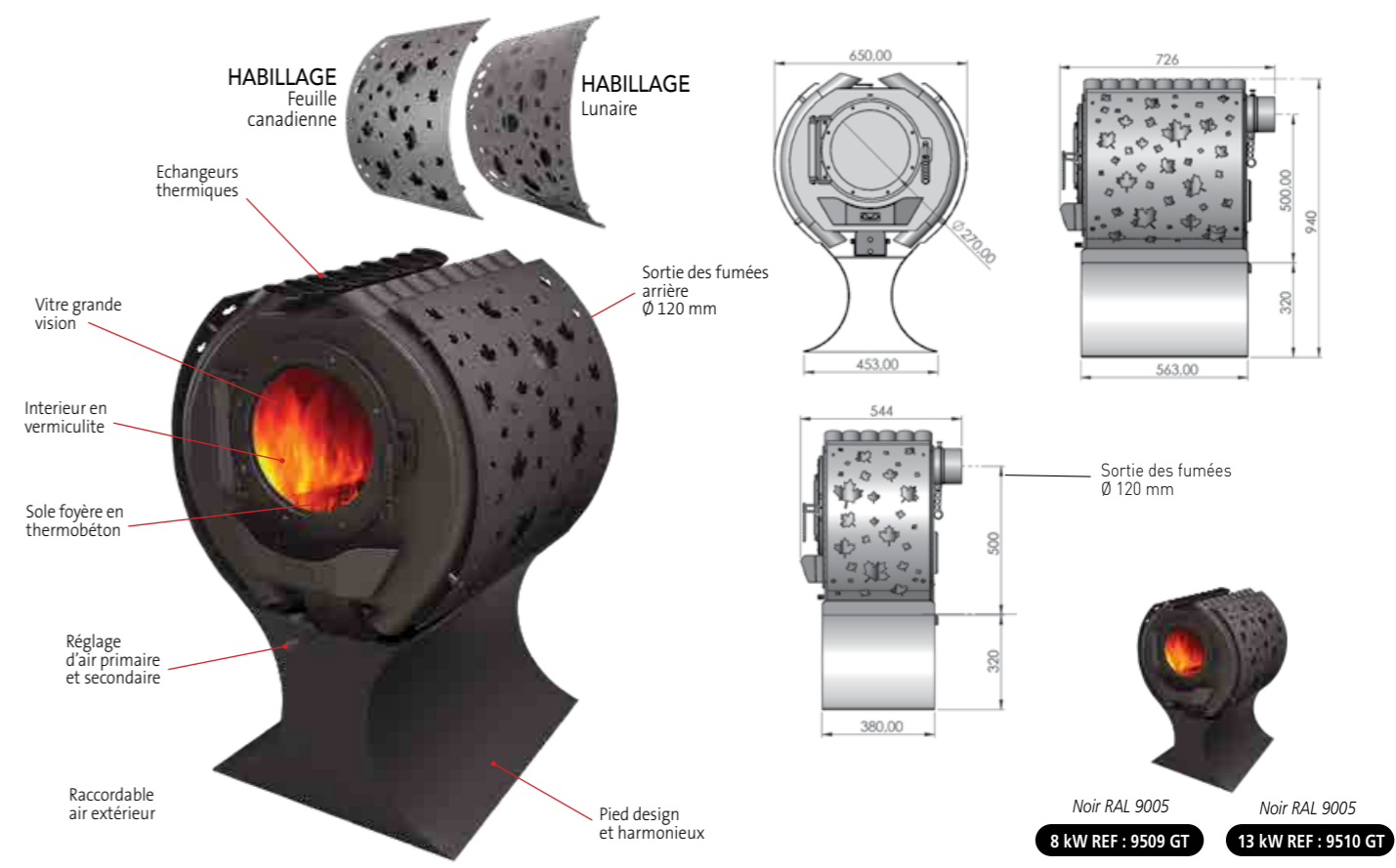


Le Sofia 8 et le Sofia 13 possèdent une sortie des fumées arrière. Créez votre poêle à votre image. Différents choix de pieds ou d'habillages vous sont proposés qui s'adapteront à votre intérieur ou à votre goût.

Leurs grandes vitres rondes permettent une belle vision de la flamme.

Bûches de 330 mm (8 kW) ou de 500 mm (13kW)

	8	13
Puissance globale	8,3 kW	13,4 kW
Puissance thermique nominale	8 kW	13 kW
Rendement	80,1 %	76,5 %
Rendement saisonnier (ETAS)	70 %	67 %
Température des fumées	233 C°	281 C°
CO à 13% O ₂	0,07 %	0,11 %
CO à 13% O ₂	834 mg/Nm ³	1417 mg/Nm ³
Poussières	31 mg/Nm ³	31 mg/Nm ³
Nox	136 mg/Nm ³	109 mg/Nm ³
Cov	95 mg/Nm ³	113 mg/Nm ³
Tirage	12 Pa	12 Pa
Consommation de bûches	2,5 kg/h	4,1 kg/h
Diamètre d'entrée d'air	100 mm	100 mm
Diamètre de sortie des fumées	120 mm	120 mm
Dimensions (H x L x P)	940 x 650 x 544 mm	940 x 650 x 726 mm
Dimensions vitre face (H x L)	270 x 270 mm	270 x 270 mm
Dimensions foyer (H x L x P)	304 x 486 x 340 mm	304 x 486 x 520 mm
Indice I'	0,43	0,63
Combustible	Bûches	Bûches
Taille des bûches (Profondeur)	330 mm	500 mm
Poids	90 kg	120 kg
Classe Énergétique (CE)	A	A
Flamme verte	★★★★★★	★★★★★★



KIT CONDUIT

Ventouse
Sortie façade

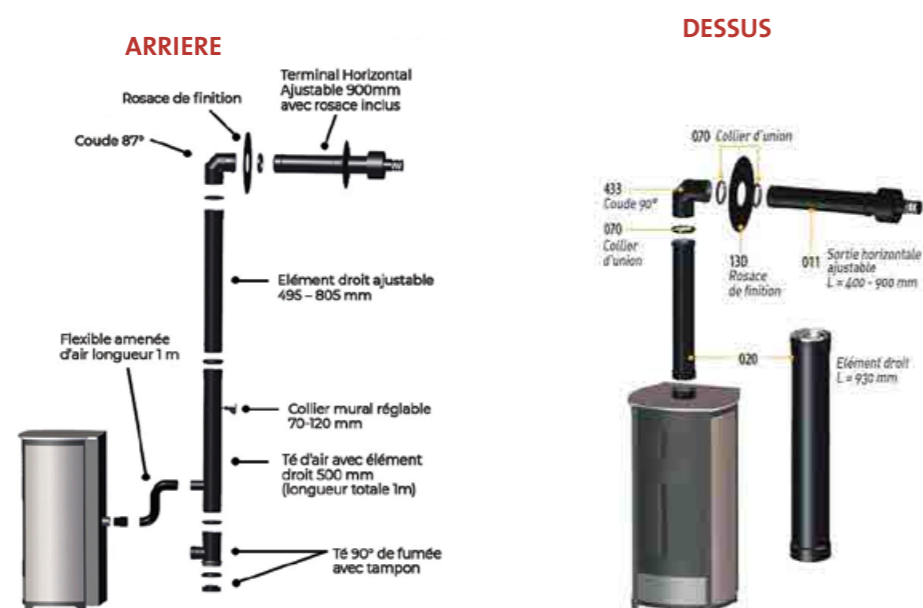


Les AVANTAGES PRINCIPAUX du système concentrique

- Facilité de montage et de connexion sur le poêle à granulé
- Le terminal horizontal bénéficie d'un test d'étanchéité évitant l'aspiration de fumée dans l'amenée d'air comburant du poêle à granulés.
- La prise d'air sur le terminal est parfaitement protégée et garantie le bon fonctionnement de l'installation.
- Le terminal est recoupable afin d'ajuster à la bonne dimension la traversée murale à réaliser.
- Les rosaces de finitions du kit sont fabriquées en 2 parties et permettent un ajustement esthétique autour du conduit.
- Les emboîtements de 60 mm assurent une rigidité parfaite pour le montage.
- Les brides de sécurité sont pré-montées d'usine sur les éléments pour faciliter la mise en œuvre.
- Le laquage est réalisé en peinture Epoxy haute qualité noir mat
- Le système complet bénéficie du marquage CE et est titulaire d'un DTA CSTB

REGLES D'INSTALLATION

- Prévoir le débouché horizontal en zone 3 à une hauteur équivalente à 2 mètres par rapport au sol extérieur
- Le système horizontal peut être installé sur des installations existantes
- Montage en intérieur uniquement
- Ce type d'installation doit être réalisée sur des poêles à granulés étanches
- Le système est titulaire d'un DTA CSTB 14/16 - 2233
- Prévoir une distance aux matériaux combustibles de 10 cm minimum



KIT CONDUIT	ARRIERE	DESSUS
Matériau de la paroi intérieure	Inox 316L	Inox 316L
Épaisseur de la paroi intérieure	0,4 mm / 0,4 mm	0,4 mm / 0,4 mm
Diamètre du système	80 mm/125 mm	80 mm/125 mm
Diamètre sortie des fumées	80 mm	80 mm
Diamètre d'entrée d'air	60 mm	125 mm
Température de fonctionnement	450 °C	450 °C



KIT CONDUIT

Double flux vertical avant tubage (Ø 80/125)

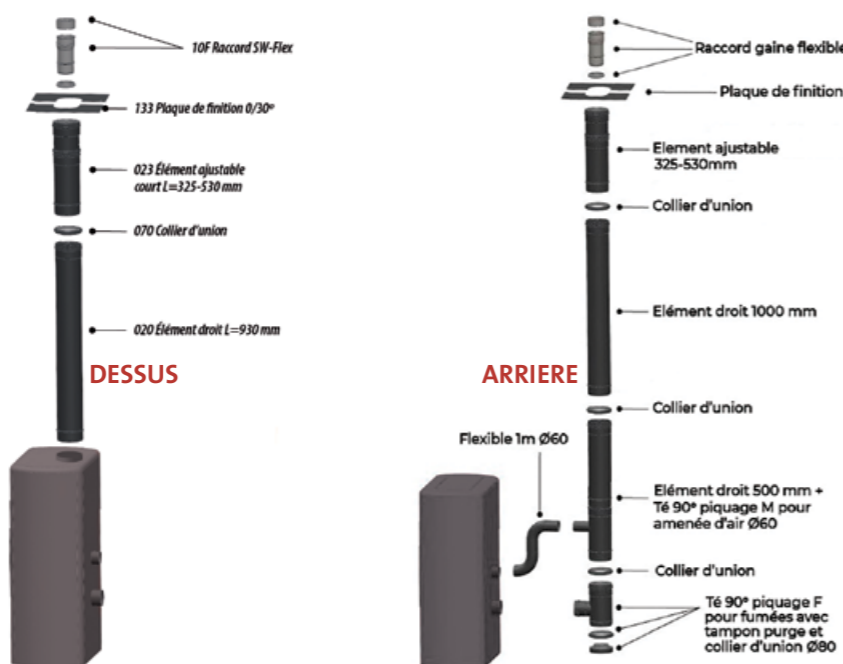


Les AVANTAGES PRINCIPAUX du système concentrique

- Raccordement simplifié du Poêle étanche grâce au conduit concentrique permettant d'assurer simultanément l'évacuation des fumées et l'amenée d'air nécessaire un bon fonctionnement du poêle
- Facilité et rapidité de montage et de connexion du poêle à granulés jusqu'au plafond
- Montage sans risque de coupure grâce aux bords repliés du conduit
- Longévité du système assuré par la qualité de matériaux en inox 316/304 laqué et permettant de vous offrir une garantie de 25 ans
- Flexibilité du système en permettant un tubage en flexible ou en rigide jusqu'à la sortie de toit
- Élément droit ajustable intégré dans le kit offrant un montage sans avoir à couper le conduit pour s'adapter à votre installation
- Etanchéité du conduit garantie sans l'utilisation de joints
- Les emboîtements de 50 mm assurent une rigidité parfaite pour le montage.
- Les conduits de couleur noir mat sont laqués pour offrir une esthétique parfaite et une forte résistance aux rayures
- La plaque de finition permet une intégration parfaite du système dans votre intérieur
- Le système complet bénéficie du marquage CE et est titulaire d'un DTA CSTB

REGLES D'INSTALLATION

- Prévoir le débouché vertical en zone 2 en respectant les distances de sécurité par rapport à l'environnement selon CPT cahier 3708-V2
- Le kit intérieur vertical avant tubage peut être installé sur des installations existantes (zone 1, conduit de cheminée)
- Montage en intérieur uniquement
- Ce type d'installation doit être réalisé sur des poêles à granulés étanches
- Le système est titulaire d'un DTA CSTB 14.2/13-1908-V2
- Marque INTERSTOVES
- Type Poêle à granulés
- Evacuation des fumées verticale
- Matériau Inox Emailé
- Couleur Noir mat
- Température des fumées 450 °C



KIT CONDUIT	ARRIERE	DESSUS
Matériau de la paroi intérieure	Inox 316 L	Inox 316 L
Matériau de la paroi extérieure	Inox 304 Laqué noir mat	Inox 304 Laqué noir mat
Épaisseur de la paroi intérieure	0,4 mm / 0,4 mm	0,4 mm / 0,4 mm
Diamètre du système	Ø 80/125 mm	Ø 80/125 mm
Diamètre fumée	80 mm	80 mm
Diamètre piquage d'air	60 mm	125 mm
Température de fonctionnement	450 °C	450 °C



LORENZO – Aspirateur à cendres

1200 W, 18 L

Conçu pour un usage régulier, l'aspirateur à cendres Lorenzo est l'équipement idéal pour l'entretien des poêles à bois, à granulés, cheminées ou barbecues.

Doté d'un moteur puissant de 1200 W et d'un réservoir en métal de 18 litres, il permet une aspiration efficace et sécurisée des cendres froides (< 40 °C).

Équipé d'un filtre HEPA ignifugé et d'un préfiltre métallique, il offre une excellente protection contre les particules fines et garantit une sécurité optimale. La fonction soufflerie intégrée facilite le nettoyage des zones difficiles d'accès.

Sa conception compacte, son faible poids (3,9 kg) et sa simplicité d'entretien en font un outil pratique et fiable au quotidien.



WIFI*

Dispositif WIFI breveté pour la gestion locale et à distance de votre poêle à granulés

Avec votre wifi vous pouvez :

- Allumer / éteindre le poêle de n'importe où
- Visualiser la température ambiante
- Augmenter / baisser la température
- Augmenter / baisser la puissance
- Programmation journalière de la température

App pour iOS et Android disponible sur les stores. L'application peut être installée sur plusieurs téléphones, tablettes ou PC.

- Garantie 2 ans
- Le câble pour la connexion directe à la carte électronique à l'intérieur de votre poêle est fourni.
- Contrôle à distance de tous les poêles à granulés



App pour iOS et Android disponible sur les stores. L'application peut être installée sur plusieurs téléphones, tablettes ou PC.

* Compatible avec le réseau 2.4 GHz

BARBECUE SUNNY 5 kW



Barbecue / plancha de table portable pratique et peu encombrant, facile à transporter et à utiliser

Pratique à transporter, il est idéal en pique-niques, en camping, sur un bateau, en entreprises...

Avec le barbecue SUNNY®, partagez un repas convivial en famille ou entre amis

Équipé d'une plaque en fonte de 38 cm de diamètre, émaillée, épaisse, pour une utilisation alimentaire.



Le brûleur

1. Il peut être utilisé soit plein ou à moitié plein.
2. Il n'y a pas de composants mobiles.
3. Prêt en 20 min.
4. Autonomie max 1,30 heure.
5. Puissance de la flamme réglable.
6. Système de pyrolyse.
7. Flamme protégée à l'intérieur d'un cône.
8. Les résidus de cendres peuvent être nettoyés à l'eau ou utilisés comme engrais pour les plantes.

Le barbecue SUNNY® ne fonctionne qu'aux granulés. Il n'a pas besoin d'électricité, de batteries, de gaz ou de charbon.

Prêt à l'emploi en quelques minutes. Grâce à la ligne inclinée de la plancha, les graisses sont aisément acheminées dans le tiroir récupérateur.

Allumage rapide et facile. Il ne produit pas de fumée, très peu de résidus de cendres qui peuvent être nettoyés à l'eau. Sécurité maximale.



RÉSEAU DE MAGASINS

INTERSTOVES FRANCE

58 Avenue des Caniers,
ZI les Paluds, Ensemble CRACTI,
13400 Aubagne

INTERSTOVES 02/51

1 place de la Gare,
51170 Fismes

INTERSTOVES 03

139 rue Jean Jaurès,
03200 Vichy

INTERSTOVES 14

5 Rue Marie Curie
ZA du Griou
14130 Pont-l'Évêque

1067 Av. Georges Duval,
14100 Lisieux

INTERSTOVES 16

18 Rue Victor Hugo,
16300 Barbezieux-Saint-Hilaire

INTERSTOVES 17

135 Rue du Radar,
17220 Sainte-Soulle

INTERSTOVES 21

18 Rue Philippe Guignard,
21000 Dijon

INTERSTOVES 27

130 Rue Eugène Fouquier
27210 Beuzeville

INTERSTOVES 28

54 route National 12
28380 Saint-Remy-sur-Avre

INTERSTOVES 29

Coat Reun, 29400 Bodilis

INTERSTOVES 31

Lotissement La Prioule
31570 Bourg-Saint-Bernard

INTERSTOVES 33

10 avenue de la Libération
33440 Ambarès-et-Lagrave

INTERSTOVES 30

313 Rue de l'Archipel,
30000 Nîmes

INTERSTOVES 38

46 boulevard des Allées,
69420 Ampuis

INTERSTOVES 43

10 chemin Plom,
43390 Vézézoux

INTERSTOVES 45

185 Rue de Coulevreux,
45200 Amilly

INTERSTOVES 47

99 Av. de Bigorre,
47550 Boé

INTERSTOVES 56

5 Hent Karr ar Beuz
56630 Langonnet

INTERSTOVES 57

51A rue du Faubourg,
67260 Keskastel

INTERSTOVES 59

24 rue des arts
59600 Maubeuge

INTERSTOVES 62

11 Rue James Watt,
62000 Dainville

INTERSTOVES 69

37 rue Serroux
69170 Tarare

INTERSTOVES 71

1 All. du Champ Pacaud,
71640 Dracy-le-Fort

INTERSTOVES 72

9 rue Alphonse Porché,
72430 Noyen-sur-Sarthe

INTERSTOVES 76

Entre Gifi et Action,
5 Av. du Camp Dolent,
76700 Gonfreville-l'Orcher

INTERSTOVES 77

6 Route de Montereau
77126 Châtenay-sur-Seine

INTERSTOVES 84

ZAC Les bertranés,
482 Rte d'Aix,
84120 Pertuis

INTERSTOVES 89

8 Rue des Roches,
89210 Venizy

INTERSTOVES 95

11 rue Marguerite Aumerle
95340 Persan

INTERSTOVES CORSE

Lieu dit Ceppe, T20,
20620 Biguglia





POELES
& INSERTS BOIS &
GRANULES



INTERSTOVES

STOVE INDUSTRY
Zone Industrielle - 83870 Signes
www.interstoves.fr

Votre distributeur régional

