

FICHE TECHNIQUE

TÊTE AJUSTABLE EN FORME DE U (TAU8)

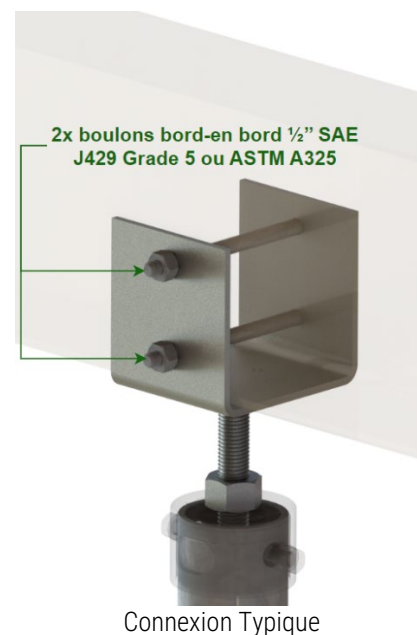


CARACTÉRISTIQUES DE CONSTRUCTION	
Caractéristiques physiques et chimiques	
NUANCE D'ACIER	Conforme à la norme CAN/CSA G40.21-350W et/ou ASTM A500 catégorie C.
NUANCE DE LA TIGE FILETÉE ET DE L'ÉCROU	Conforme à la norme ASTM A325M et/ou SAE grade 5
SOUDURE À L'ARC	Conforme à la norme CSA W59
PLACAGE AU ZINC	Conforme à la norme ASTM-B633
Modèles	
TÊTE AJUSTABLE TAU8	Caractéristiques dimensionnelles standards Plaque 1/4" d'épais avec un dégagement intérieur de 7 1/2", soudée à une tige filetée 6" x 1" Ø.

L'utilisation et les capacités structurelles de cette pièce doivent être déterminées par un ingénieur, en tenant compte des conditions applicables et de la nature de la structure qu'elle supporte.

UTILISATIONS RECOMMANDÉES

- Les têtes de pieux ajustables en forme de U sont idéales pour supporter les poutres et colonnes de bois. Celles-ci possèdent une tige d'ajustement qui facilite la mise à niveau de la structure à supporter.
- Les têtes ajustables sont conçues pour supporter des charges en compression et en tension uniquement. Dans le cas où des efforts latéraux et/ou de flexion seront appliqués à la tête ajustable, l'approbation préalable d'un ingénieur sera requise.
- Les charges appliquées devront être centrées sur la tête du pieu.
- L'ajustement de la tête de pieu ne doit en aucun cas permettre que la tige filetée ne soit sortie de l'adaptateur de plus de 3" (3" d'élancement maximum).
- Dans le cas où la tête de pieu ajustable sera destinée à supporter une colonne creuse, une plaque d'acier d'une épaisseur minimale de 1/4" devra absolument être installée préalablement à la base de la colonne.



Connexion Typique

RENSEIGNEMENTS NORMATIFS

Cet accessoire de pieux Vistech a fait l'objet d'une évaluation rigoureuse et a été soumis à des tests permettant de vérifier sa conformité par rapport aux normes de production applicables indiquées ci-dessus, et en adéquation du système de gestion qualité ISO-9001.

FABRICANT:

Pieux Vistech - Postech Screw Piles Inc.
10260, Boulevard Bourque,
Sherbrooke QC J1N 0G2
Tél. : 819.843.3003
Sans frais: 1.866.277.4389
Télé. : 819.868.0793
pieuxvistech.com

AVANTAGES

- Matériel et installation fournis
- L'installation peut s'effectuer peu importe la température, le climat ou le lieu;
- Tête de pieu ajustable;
- Excellent rapport qualité/prix;
- Réutilisable et recyclable, idéal pour l'environnement;
- Peut être installée sous une structure existante;
- Pas de temps d'attente, vous pouvez construire dès l'installation terminée.

