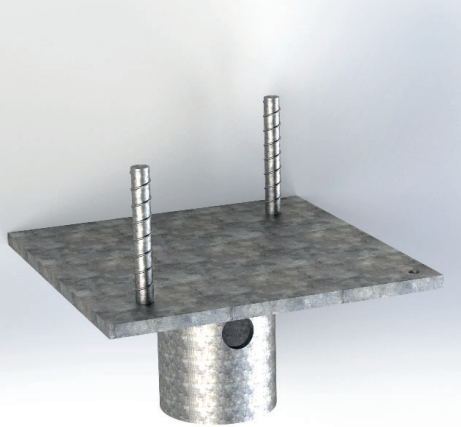


# FICHE TECHNIQUE

## TÊTE FIXE À BÉTON (TFC8 - 238E-312i)



### CARACTÉRISTIQUES DE CONSTRUCTION

#### Caractéristiques physiques et chimiques

<b>NUANCE D'ACIER</b>	Conforme à la norme CAN/CSA G40.21-350W et/ou ASTM A500 catégorie C.	
<b>SOUDURE À L'ARC</b>	Conforme à la norme CSA W59	
<b>GALVANISATION</b>	Conforme à la norme ASTM-A123 / A123M	
<b>BOULONNAGE</b>	Conforme à la norme ASTM-A325 / ASTM-F3125	
<b>Modèles</b>	<b>Caractéristiques dimensionnelles standards</b>	
<b>TFC8_238E-312i</b>	Plaque 8" x 8" x 5/16" d'épais soudée à une tube 2 7/8" Ø x 3 1/2" lg.	
<b>Résistances mécaniques de la pièce - avec pieux P312</b>		
<b>EFFORTS</b>	<b>ELU<sup>(1)</sup></b>	<b>ELS<sup>(1)</sup></b>
Compression en kN (lbs) <sup>(2)</sup>	250 (56 200)	200 (45 000)
Tension en kN (lbs) <sup>(2)</sup>	80 (18 000)	45 (10 100)

(1): ELU = État de limite ultime ; ELS = État de limite en service

(2): Les résistances présentées sur le tableau ci-dessus représentent les capacités maximales de l'assemblage métallique de la pièce lorsqu'elle est connectée à un tube de pieu d'un diamètre de 89 mm (3 1/2")

## CONDITIONS D'UTILISATION

Les têtes fixes à béton sont idéales pour connecter les structures en béton aux pieux vissés.

La tête du type TFC8\_238E-312i peut être connectée avec un pieu muni d'un tube de 89mm (3 1/2") ou de 60 mm (2 3/8").

Les têtes fixes à béton doivent être fixées au pieux afin d'éviter que celles-ci ne soient légèrement soulevées par le béton lors de sa mise en place.

Pour développer une résistance en tension, les têtes fixes doivent être boulonnées au pieux. Lors du boulonnage, les trous préalablement percés sur le bougon de la tête et sur la partie supérieure du tube du pieu devront être utilisés.

La plaque de la tête devra être complètement noyée dans le béton avec un enrobage minimale de 100 mm (4").

Il est de la responsabilité du concepteur de valider le cisaillement au niveau des appuis lorsqu'il s'agit d'une connection avec une poutre de béton.

## AVANTAGES

- Matériel et installation fournis
- L'installation peut s'effectuer peu importe la température, le climat ou le lieu;
- Excellent rapport qualité/prix;
- Réutilisable et recyclable, idéal pour l'environnement;
- Peut être installée sous une structure existante;
- Pas de temps d'attente, vous pouvez construire dès l'installation terminée.

**CCMC**

13102-R



CERTIFIÉE  
CSA W47.1

## RENSEIGNEMENTS NORMATIFS

Les accessoires des pieux Vistech ont fait l'objet de calculs et ont également été soumis à des essais effectués par un laboratoire indépendant reconnu par le CCMC. Ces travaux ont eu pour objectif, de valider les résistances mécaniques des accessoires Vistech.

**FABRICANT:**  
Pieux Vistech - Postech Screw Piles  
10260, Boulevard Bourque,  
Sherbrooke QC J1N 0G2  
Tél. : 819.843.3003  
Sans frais: 1.866.277.4389  
Télec. : 819.868.0793

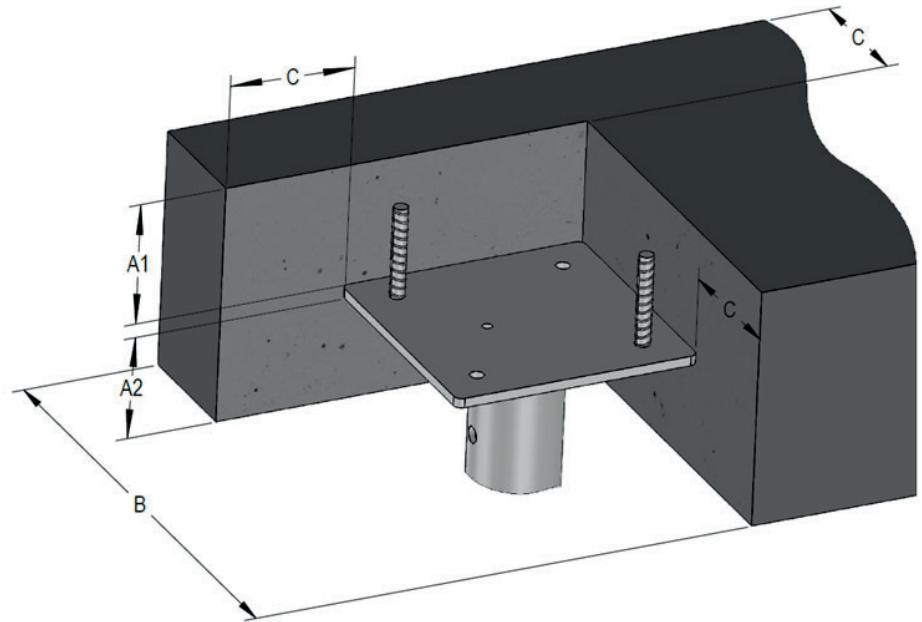
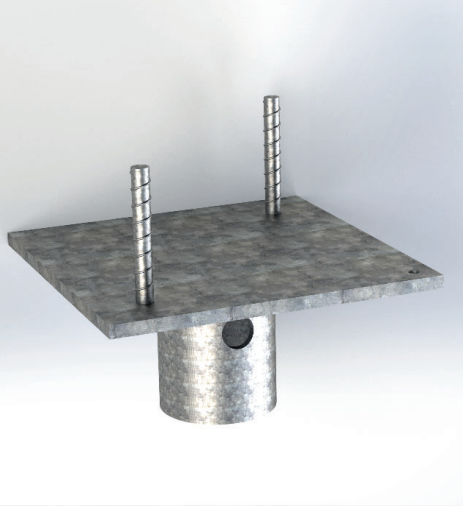
[pieuvistech.com](http://pieuvistech.com)

# FICHE TECHNIQUE

## TÊTE FIXE À BÉTON (TFC8 - 238E-312i)



### CAPACITÉS EN SERVICE AVEC BÉTON (ELS)



#### EN COMPRESSION

Dimensions		Résistance de la tête selon enrobage et grade de béton - avec pieu P312			
A1 / C	B	20 MPa (2900 Psi)	25 MPa (3625 Psi)	30 MPa (4350 Psi)	35 MPa (5075 Psi)
(in)	(in)	kN (Lbs)	kN (Lbs)	kN (Lbs)	kN (Lbs)
4	16	51 (11 550)	57 (12 920)	62 (14 150)	67 (15 280)
5	18	59 (13 450)	74 (16 810)	85 (19 160)	92 (20 700)
6	20	59 (13 450)	74 (16 810)	89 (20 170)	104 (23 530)

#### EN TENSION

Dimensions		Résistance de la tête selon enrobage et grade de béton - avec pieu P312			
A2 / C	B	20 MPa (2900 Psi)	25 MPa (3625 Psi)	30 MPa (4350 Psi)	35 MPa (5075 Psi)
(in)	(in)	kN (Lbs)	kN (Lbs)	kN (Lbs)	kN (Lbs)
4	16	21 (4 810)	23 (5 380)	26 (5 900)	28 (6 370)
5	18	35 (7 940)	39 (8 880)	43 (9 730)	46 (10 510)
6	20	48 (10 830)	48 (10 830)	48 (10 830)	48 (10 830)

Pour des conceptions demandant des résistances supérieures à celles indiquées dans les tableaux de capacité en service avec béton ci-dessus, se référer à un ingénieur.

**CCMC**

13102-R



CERTIFIÉE  
CSA W47.1

#### RENSEIGNEMENTS NORMATIFS

Les accessoires des pieux Vistech ont fait l'objet de calculs et ont également été soumis à des essais effectués par un laboratoire indépendant reconnu par le CCMC. Ces travaux ont eu pour objectif, de valider les résistances mécaniques des accessoires Vistech.

FABRICANT:  
Pieux Vistech - Postech Screw Piles  
10260, Boulevard Bourque,  
Sherbrooke QC J1N 0G2  
Tél. : 819.843.3003  
Sans frais: 1.866.277.4389  
Télé. : 819.868.0793

[pieuvistech.com](http://pieuvistech.com)

Ref. 2022-01