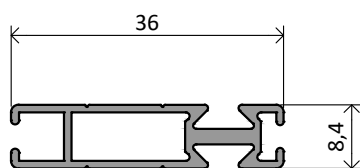
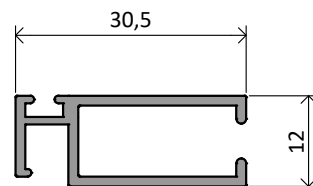


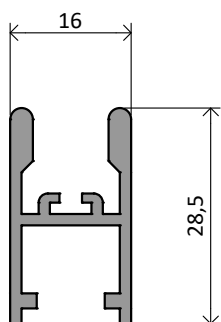
NX10010 | 0,448 Kg/m



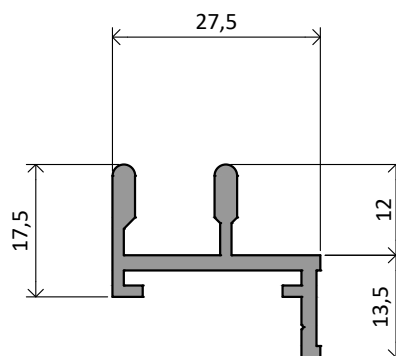
NX10017 | 0,286 Kg/m



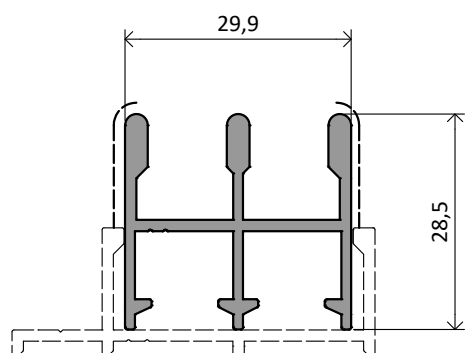
ERNX3521 | 0,278 Kg/m



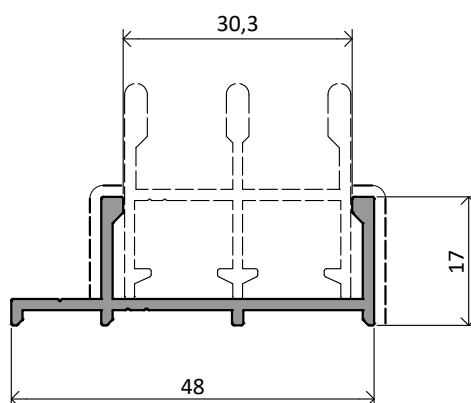
NX10012 | 0,351 Kg/m



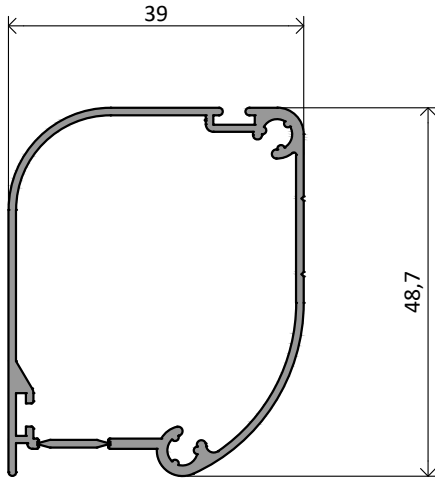
NX10011 | 0,388 Kg/m



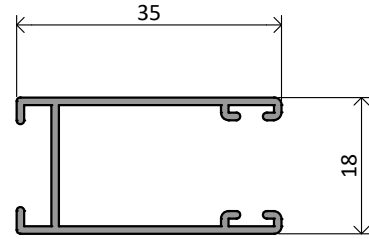
NX10109 | 0,543 Kg/m



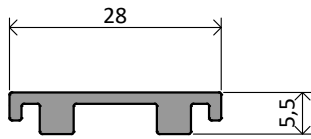
NX10110 | 0,354 Kg/m



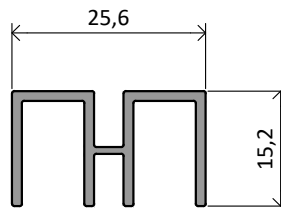
NX10018 | 0,564 Kg/m



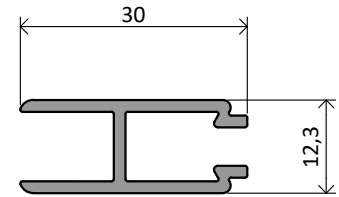
NX10016 | 0,278 Kg/m



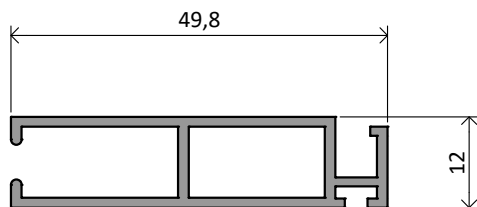
ERNX3786 | 0,225 Kg/m



ERNX3787 | 0,268 Kg/m



ERNX3782 | 0,306 Kg/m



NX10145 | 0,459 Kg/m