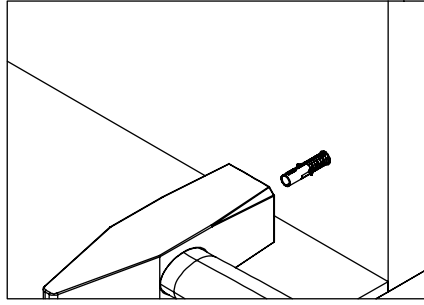
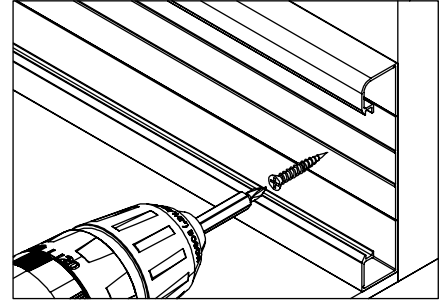


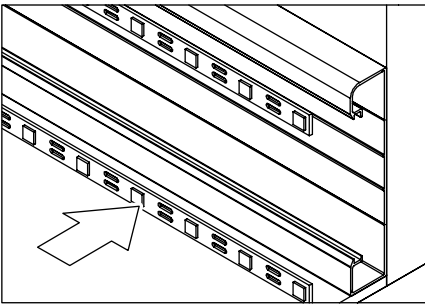
1 Kurulum vida veya silikon yapıştırıcı ile yapılabilir. Doğru uygulama, duvar malzemesine göre dikkatle belirlenmelidir.



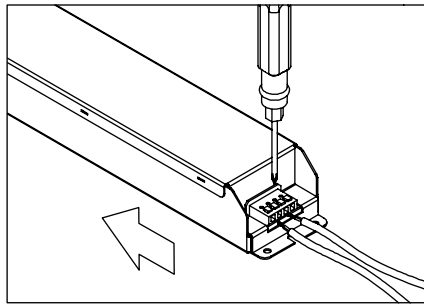
2 Matkap ile açtiğiniz deliklere uygun plastik dübel yerleştirin.



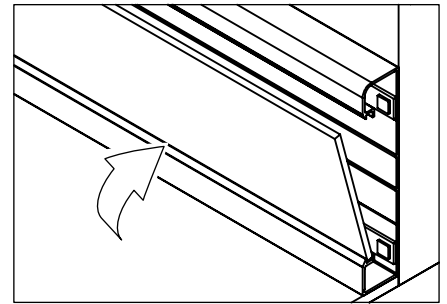
3 Duvar bağlantı parçalarını 50cm aralıklarla açtiğiniz deliklere vidalayın.



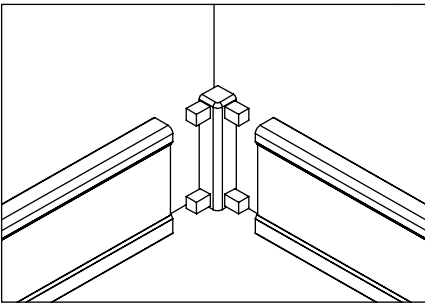
4 LED şeritleri profilin üstündeki ve altındaki yuvalara yerleştirin.



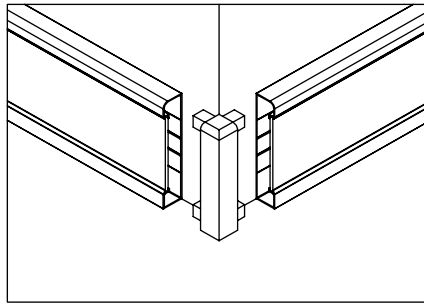
5 LED şeritleri sürücüyü ve sürücüyü şebekeye bağlayın. Çoklu sürücülü bağlantılarda kablolar profilin içerisinden taşınabilir. Doğru sonucu elde etmek için elektrikçinize danışın.



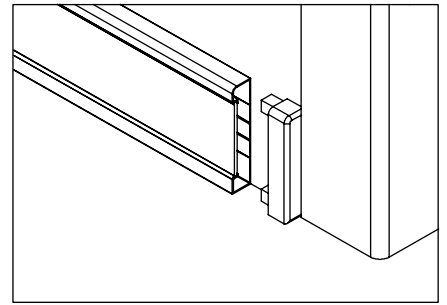
6 Difüzörü yerine oturana kadar arka plakaya doğru bastırın.



7 Konumlarını sabitlemek için iç köşelere yapıştırıcı uygulayın.

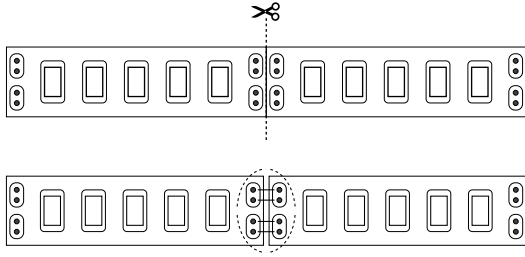


8 Konumlarını sabitlemek için dış köşelere yapıştırıcı uygulayın.



9 Konumlarını sabitlemek için bitiş parçalarına yapıştırıcı uygulayın.

LED ŞERİT KESME & BİRLEŞTİRME



LED şeridin doğru çalışması için sadece şemada gösterilen yerden kesin.

LED şeridi arasındaki bağlantıyı sağlamak için, yalnızca örnek çiziminde gösterilen yerden lehimleyin.

LED ŞERİT BAĞLANTI ŞEMASI

