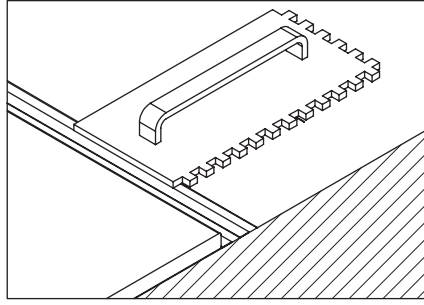
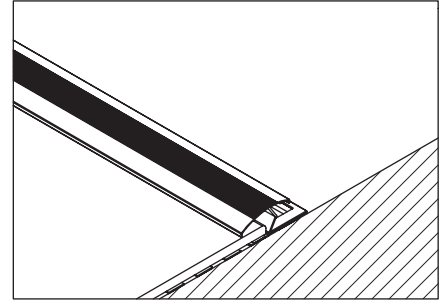


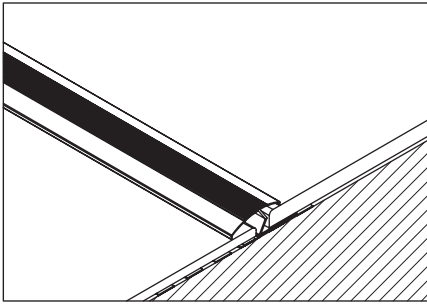
1 Döşeme kalınlığına uygun ölçüde profili seçin.



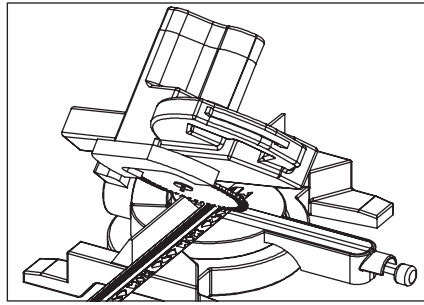
2 Profilin delikli ankrajının denk geldiği alana taraklı mala ile harcı uygulayın.



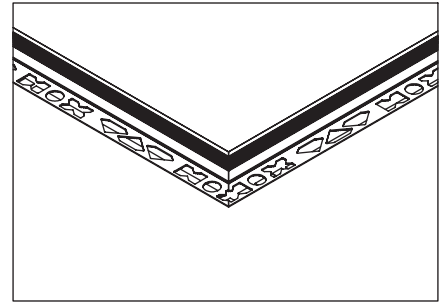
3 Profili harca sağlam bir şekilde bastırın.



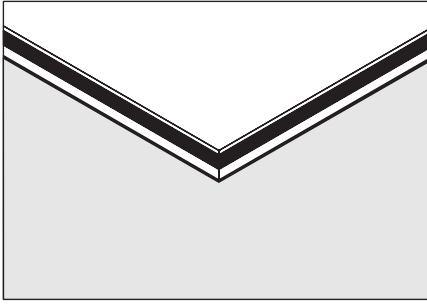
4 Halıyı profilin üzerine yerleştirin.



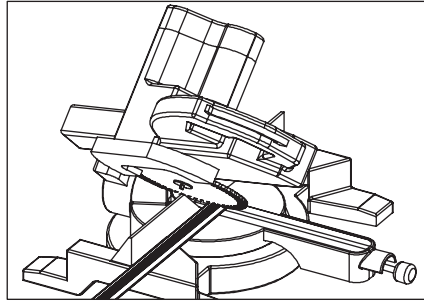
5 Dış köşe dönüşlerini sağlamak için her iki profili 45 derece kesin.



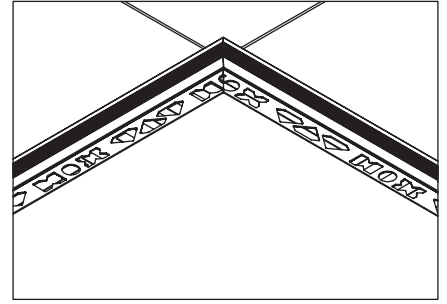
6 45 derece kesim yaptığınız profilleri dış köşelerde birbirine tam olarak oturacak şekilde harca bastırın.



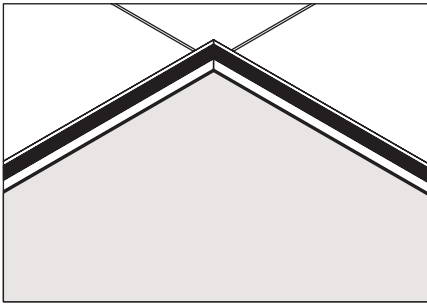
7 Halıyı profilin üzerine yerleştirin.



8 İç köşe dönüşlerini sağlamak için her iki profili 45 derece kesin.



9 45 derece kesim yaptığınız profilleri iç köşelerde birbirine tam olarak oturacak şekilde harca bastırın.



10 Halıyı profilin üzerine yerleştirin.