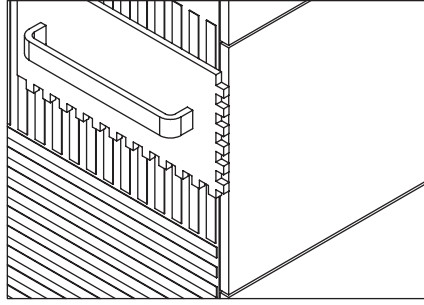
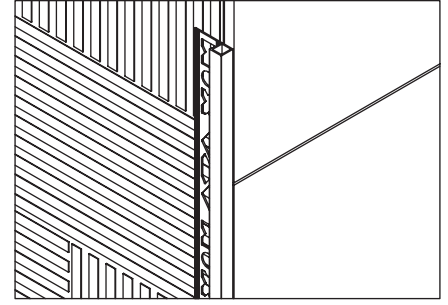


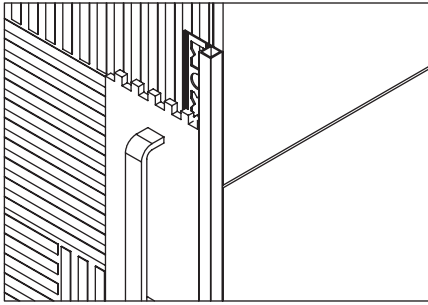
1 Seramiklerin kalınlığına uygun profili seçin.



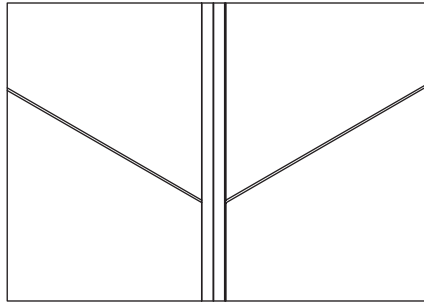
2 Profilin delikli ankrajının denk geldiği alana taraklı mala ile harcı uygulayın.



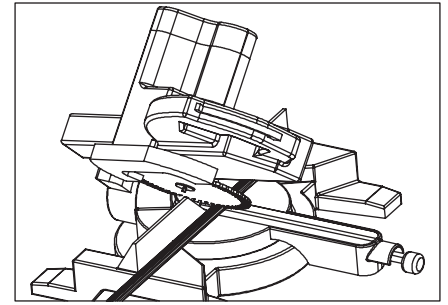
3 Profili harca sağlam bir şekilde bastırın.



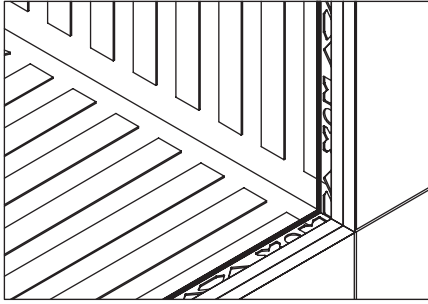
4 Seramiklerin döneceği yerlere mala ile ilave harç sürün.



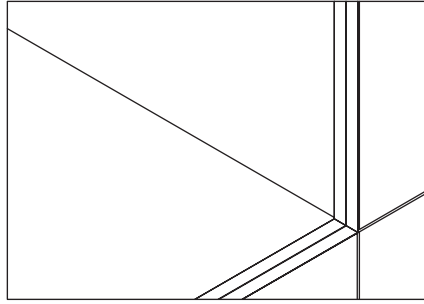
5 Seramikleri profilin üzerine yerleştirin, kenarlarının profile tam olarak oturduğundan ve aynı hizada olduklarından emin olun.



6 Köşe dönüşlerini sağlamak için her iki profili 45 derece kesin.



7 45 derece kesim yaptığınız profilleri köşelerde birbirine tam olarak oturacak şekilde harca bastırın.



8 Seramikleri profilin üzerine yerleştirin, kenarlarının profile tam olarak oturduğundan ve aynı hizada olduklarından emin olun.