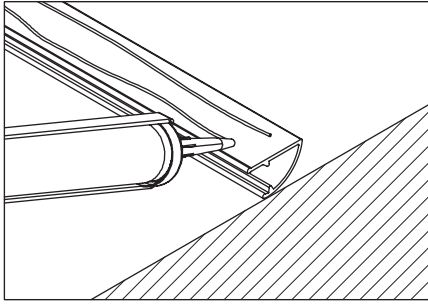
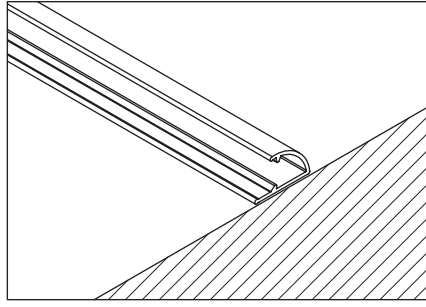


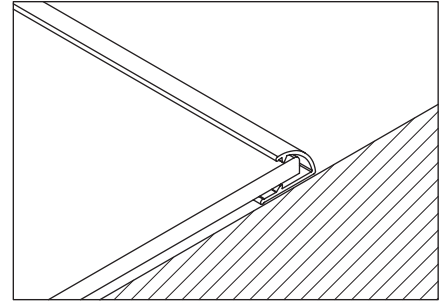
Yapıştırıcı İle Uygulama



1 Profile silikon veya derz uygulayın.

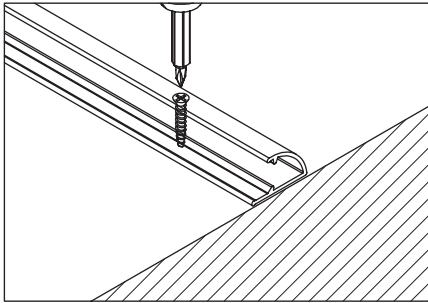


2 Silikon sıktığınız profili zemine yapıştırın ve bastırın.

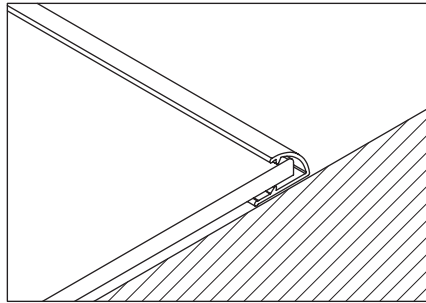


3 Halıyı profile yerleştirin.

Vida İle Uygulama

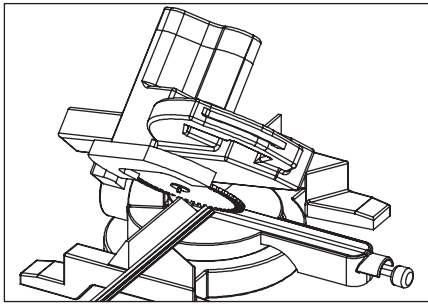


1 Profili vidalayarak monte edin.

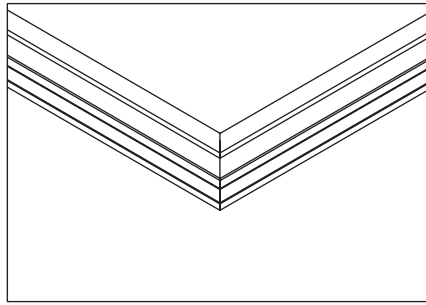


2 Halıyı profie yerleştirin.

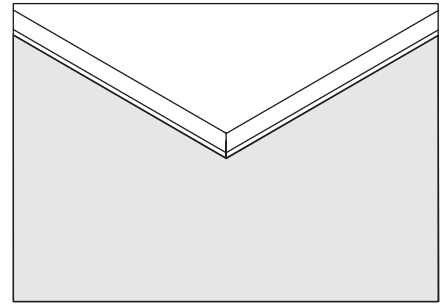
Köşe Birleşimleri



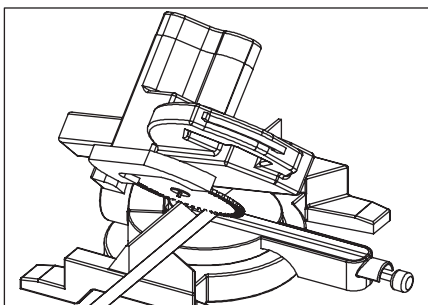
1 İç köşe dönüşlerini sağlamak için her iki profili 45 derece kesin.



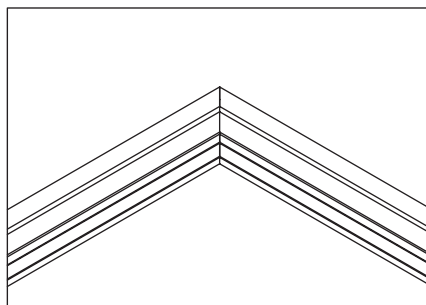
2 45 derece kesim yaptığınız profilleri iç köşelerde birbirine tam olarak oturacak şekilde yerleştirin.



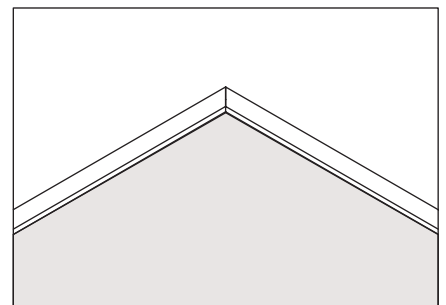
3 Halıyı profillere yerleştirin.



4 Dış köşe dönüşlerini sağlamak için her iki profili 45 derece kesin.



5 45 derece kesim yaptığınız profilleri dış köşelerde birbirine tam olarak oturacak şekilde yerleştirin.



6 Halıyı profillere yerleştirin.