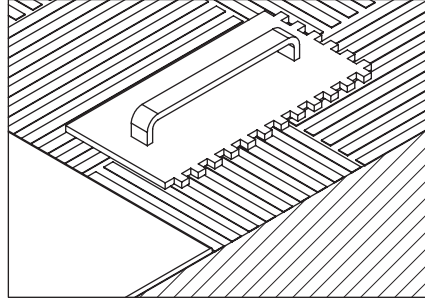
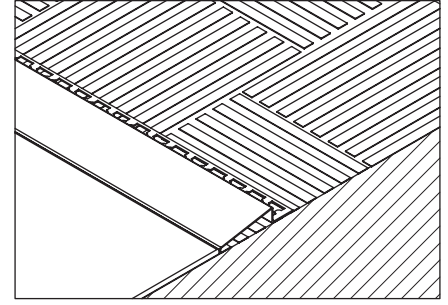


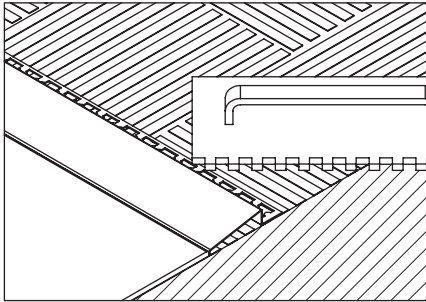
1 Döşeme kalınlığına uygun ölçüde profili seçin.



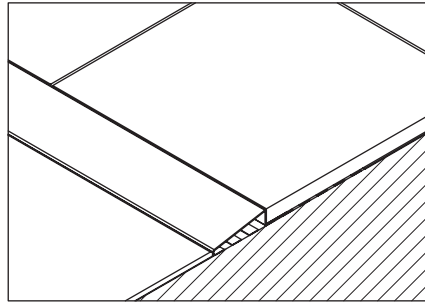
2 Profilin delikli ankrajının denk geldiği alana taraklı mala ile harcı uygulayın.



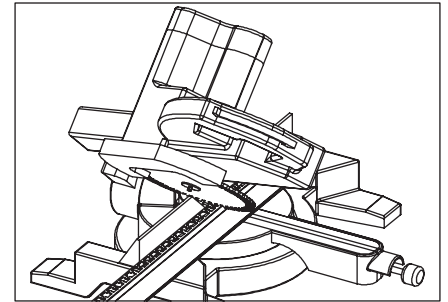
3 Profili harca sağlam bir şekilde bastırın.



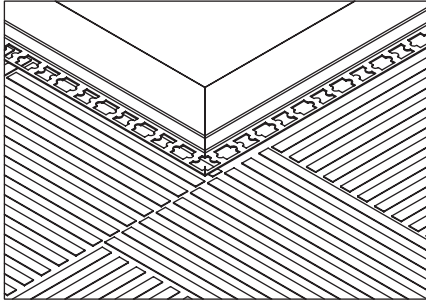
4 Döşemelerin uygulanacağı yerlere mala ile ilave harç sürün.



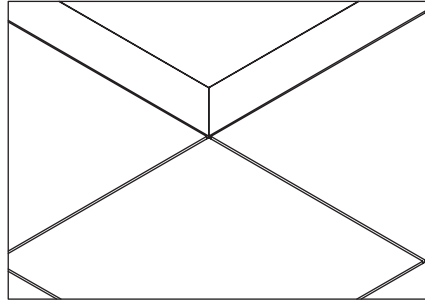
5 Döşemeyi profilin üzerine hizalı bir şekilde yerleştirin.



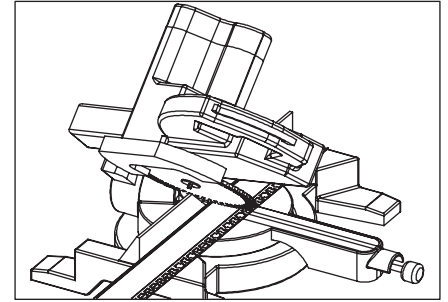
6 Dış köşe dönüşlerini sağlamak için her iki profili 45 derece kesin.



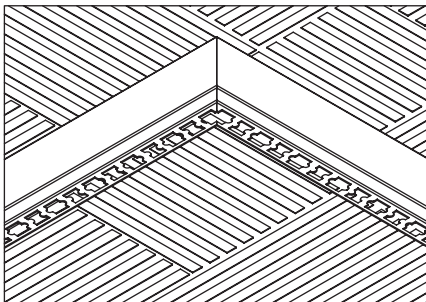
7 45 derece kesim yaptığınız profilleri dış köşelerde birbirine tam olarak oturacak şekilde harca bastırın.



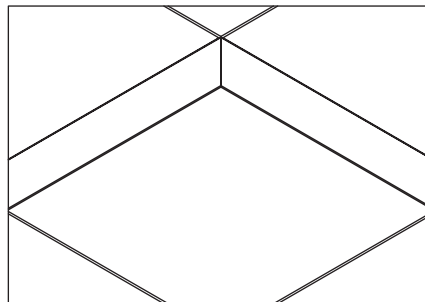
8 Döşemeyi profilin üzerine hizalı bir şekilde yerleştirin.



9 İç köşe dönüşlerini sağlamak için her iki profili 45 derece kesin.



10 45 derece kesim yaptığınız profilleri iç köşelerde birbirine tam olarak oturacak şekilde harca bastırın.



11 Döşemeyi profilin üzerine hizalı bir şekilde yerleştirin.