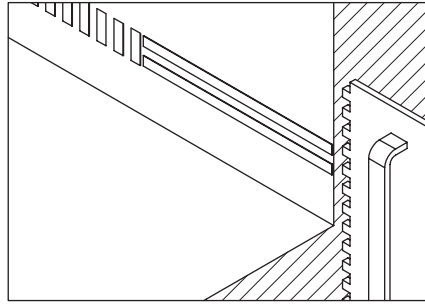
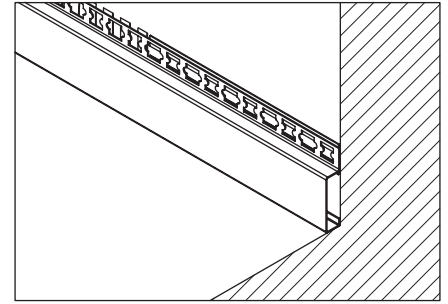


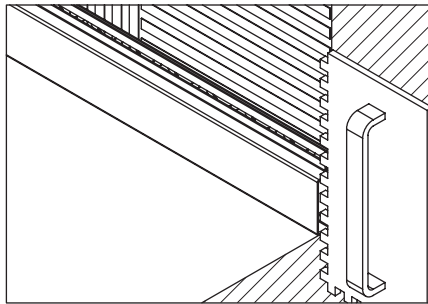
1 Seramiklerin kalınlığına uygun profili seçin.



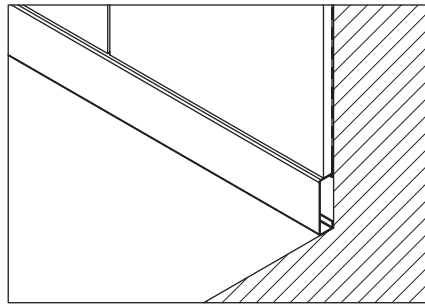
2 Profilin delikli ankrajının denk geldiği alana taraklı mala ile harcı uygulayın.



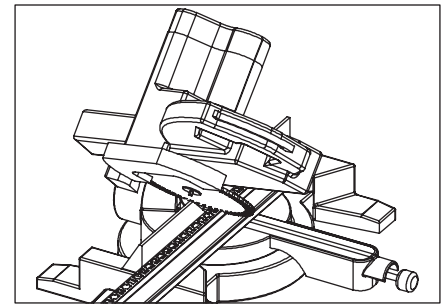
3 Profili harca sağlam bir şekilde bastırın.



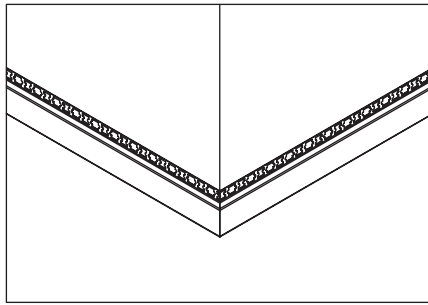
4 Seramiklerin döneceği yerlere mala ile ilave harç sürün.



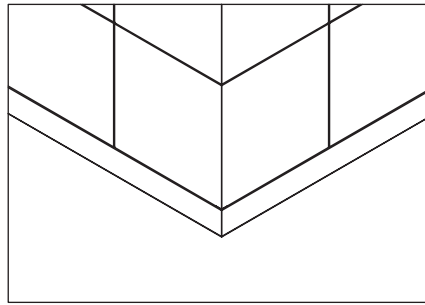
5 Seramikleri profilin üzerine yerleştirin, kenarlarının profile tam olarak oturduğundan ve aynı hizada olduklarından emin olun.



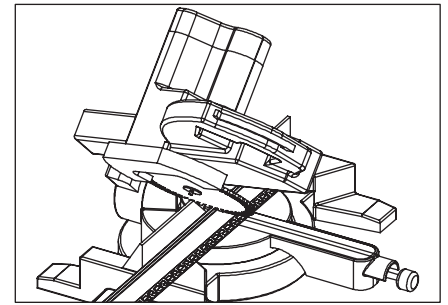
6 Dış köşe dönüşlerini sağlamak için her iki profili 45 derece kesin.



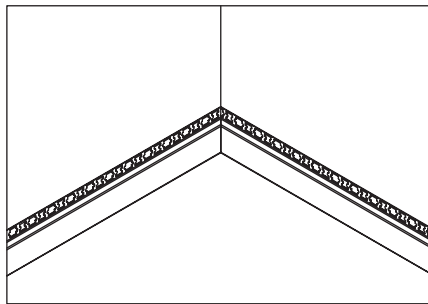
7 45 derece kesim yaptığınız profilleri dış köşelerde birbirine tam olarak oturacak şekilde harca bastırın.



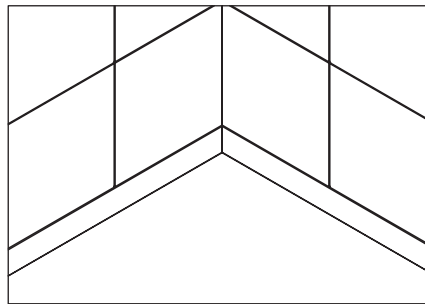
8 Seramikleri profilin üzerine yerleştirin, kenarlarının profile tam olarak oturduğundan ve aynı hizada olduklarından emin olun.



9 İç köşe dönüşlerini sağlamak için her iki profili 45 derece kesin.



10 45 derece kesim yaptığınız profilleri iç köşelerde birbirine tam olarak oturacak şekilde harca bastırın.



11 Seramikleri profilin üzerine yerleştirin, kenarlarının profile tam olarak oturduğundan ve aynı hizada olduklarından emin olun.