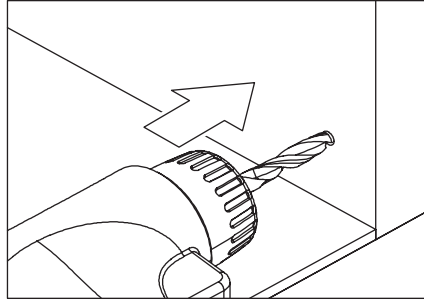
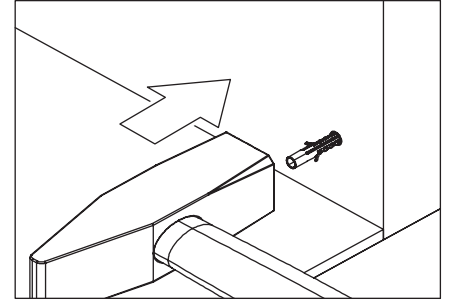


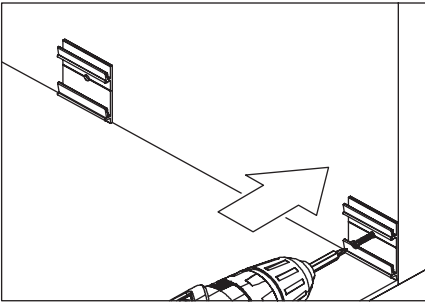
1 Duvar bağlantı parçalarını 50cm aralıklarla duvara yerleştirin ve vida deliklerinden işaretleyin.



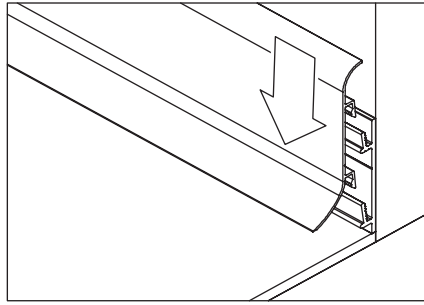
2 Önceden işaretlediğiniz yerleri matkap ile delin.



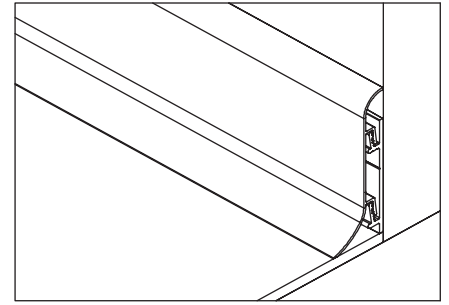
3 Matkap ile açtığınız deliklere uygun plastik dübel yerleştirin.



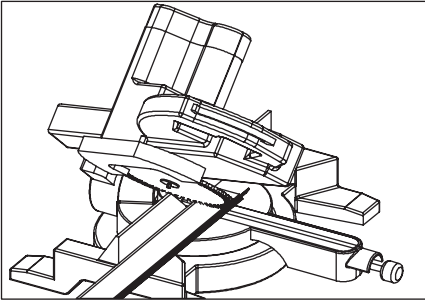
4 Duvar bağlantı parçalarını 50cm aralıklarla açtığınız deliklere vidalayın.



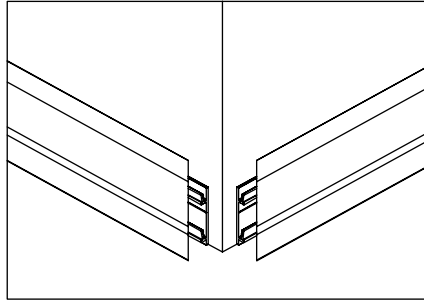
5 Profilin, duvar bağlantı parçaları üzerine resimdeki gibi montajını yapın.



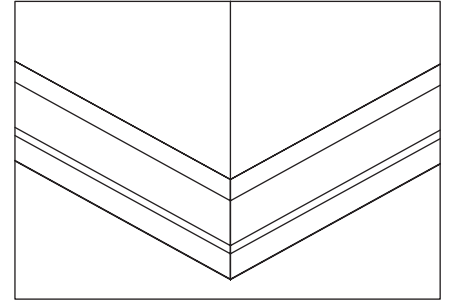
6 Profil tırnaklarının, bağlantı parça tırnaklarına tam olarak oturduğundan ve profil tabanının zemine sıfırlandığından emin olun.



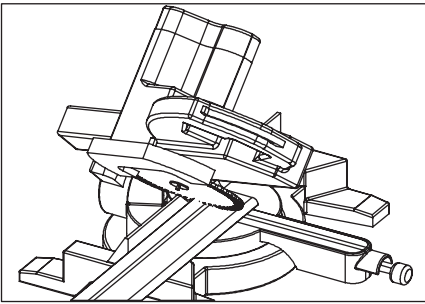
7 Dış köşe dönüşlerini sağlamak için her iki profili 45 derece kesin.



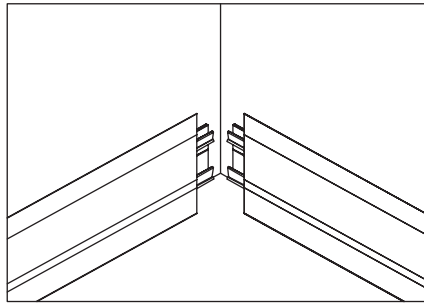
8 Duvar bağlantı parçalarını köşelere yakın olacak şekilde takın ve 45 derece kesim yaptığınız profilleri üzerine montajlayın.



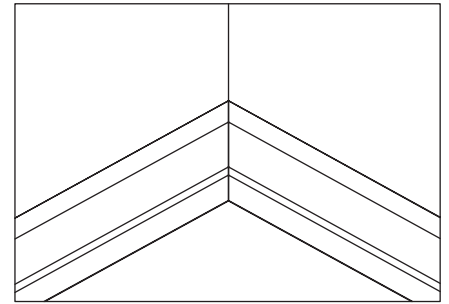
9 45 derece kesilen parçaların dış köşelerde birbirine tam olarak oturduğundan emin olun.



10 İç köşe dönüşlerini sağlamak için her iki profili 45 derece kesin.



11 Duvar bağlantı parçalarını köşelere yakın olacak şekilde takın ve 45 derece kesim yaptığınız profilleri üzerine montajlayın.



12 45 derece kesilen parçaların iç köşelerde birbirine tam olarak oturduğundan emin olun.