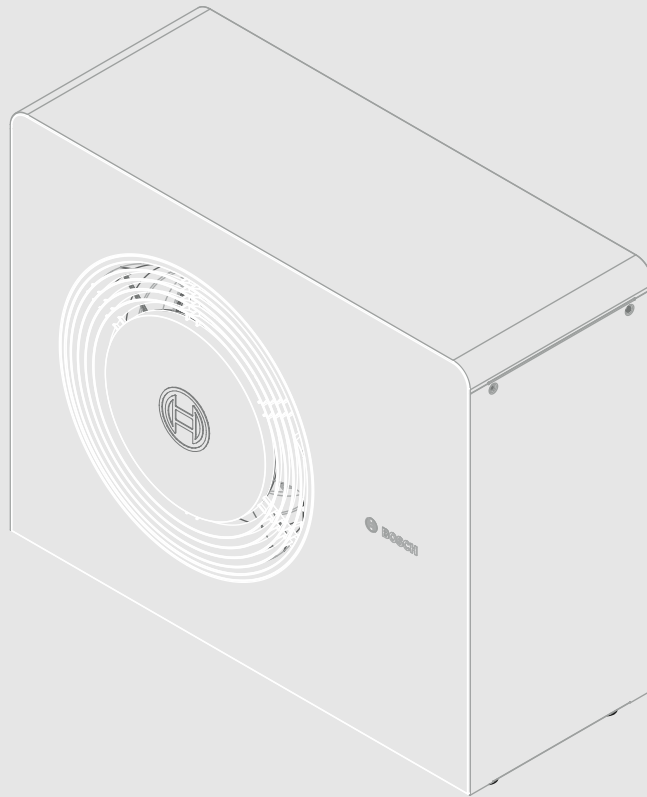




Installatie-instructie

Lucht-waterwarmtepomp

AW 10 | 12 OR-T



Inhoudsopgave

1 Toelichting bij de symbolen en veiligheidsinstructies	3
1.1 Toelichting op de symbolen	3
1.2 Algemene veiligheidsinstructies	3
2 Productbeschrijving	4
2.1 Leveringsomvang	4
2.2 Conformiteitsverklaring	4
2.3 Informatie over de warmtepomp	4
2.4 Verkrijgbare accessoires	4
2.5 Productoverzicht	4
2.6 Voorschriften	5
2.7 Afmetingen	5
2.7.1 Afmetingen warmtepomp	5
2.8 Veiligheidszone	6
2.8.1 Veiligheidszone, op de vloer gemonteerd warmtepomp door muur	6
2.8.2 Veiligheidszone, op grond geplaatst warmtepomp vrijstaand of op plat dak	6
2.8.3 Veiligheidszone, op de vloer gemonteerde warmtepomp in een hoek	6
3 Installatievoorbereiding	6
3.1 Transport en opslag	6
3.2 Opstellingsruimte	7
3.3 Vrije ruimten	9
3.4 Waterkwaliteit	10
3.5 Minimaal volume en uitvoering van de cv- installatie	11
4 Installatie	11
4.1 Checklist	11
4.2 Montage van de warmtepomp	11
4.3 Installatie op sokkel	12
4.4 Installatie met montageset	12
4.5 Funderingsschema zonder sokkel	13
5 Hydraulische aansluiting	15
5.1 Leidingaansluitingen, algemeen	15
5.2 Condensafvoerleiding	15
5.3 Sluit de warmtepomp aan op de binnenunit	16
6 Zijpaneel en transportbeveiliging	16
7 Elektrische aansluiting	17
7.1 CAN-BUS	17
7.2 Warmtepomp aansluiten	18
7.3 Accessoireverwarmingkabel aansluiten	20
8 Onderhoud	21
8.1 Reinigen van de lekbak	21
9 Milieubescherming en afvalverwerking	22
10 Technische Informatie en protocollen	23
10.1 Technische gegevens - warmtepomp (draaistroom)	23
10.2 Bereik voor warmtepomp zonder boosterverwarming	25
10.3 Koelmiddelcircuit	26

10.4 Schakelschema	27
10.4.1 Elektrisch schema	27
10.4.2 Elektrisch schema XCU-SRH (XCU-HP)	28
10.4.3 Metingen voor temperatuursensor	29


1 Toelichting bij de symbolen en veiligheidsinstructies


1.1 Toelichting op de symbolen


Waarschuwingen

Bij waarschuwingen geven signaalwoorden de soort en de ernst van de gevolgen aan indien de maatregelen ter voorkoming van het gevaar niet worden opgevolgd.

De volgende signaalwoorden zijn vastgelegd en kunnen in dit document worden gebruikt:


 **GEVAAR**
GEVAAR betekent dat ernstig tot levensgevaarlijk lichamelijk letsel zal ontstaan.

 **WAARSCHUWING**
WAARSCHUWING betekent dat zwaar tot levensgevaarlijk lichamelijk letsel kan ontstaan.

 **VOORZICHTIG**
VOORZICHTIG betekent, dat licht tot middelzwaar lichamelijk letsel kan ontstaan.

OPMERKING
OPMERKING betekent dat materiële schade kan ontstaan.

Belangrijke informatie




 Belangrijke informatie, zonder gevaar voor mens of materialen, wordt met het getoonde info-symbool gemarkeerd.

Aanvullende symbolen

Symbol	Betekenis
▶	Handeling
→	Verwijzing naar een andere plaats in het document
•	Opsomming
–	Opsomming (2e niveau)

Tabel 1

Symbol	Betekenis
	Waarschuwing brandbare materialen. Dit apparaat maakt gebruik van het brandbare koelmiddel R290. Bij een lek van het koelmiddel en het wordt blootgesteld aan een externe ontstekingsbron, bestaat er brandgevaar.
	Waarschuwing voor bewegende delen. Nadat de voorpaneel is verwijderd, zijn bewegende delen toegankelijk. Ernstig letsel aan handen of vingers. Houd uw handen uit de buurt van bewegende delen. Schakel de netspanning over alle polen vrij voordat u onderhoud uitvoert.

Symbol	Betekenis
	Onderhoud door een gekwalificeerd persoon moet worden uitgevoerd volgens de instructies van de servicehandleiding.
	Volg voor de bediening de instructies van de gebruikershandleiding.

Tabel 2

1.2 Algemene veiligheidsinstructies

⚠ Instructies voor de doelgroep

Deze installatie-instructie is bedoeld voor installateurs van gas- en waterinstallaties, verwarmings- en elektrotechniek. De instructies in alle handleidingen moeten worden aangehouden. Indien deze niet worden aangehouden kan materiële schade en lichamelijk letsel en zelfs levensgevaar ontstaan.

- ▶ Lees voor de installatie de installatie-, service- en inbedrijfnamehandleidingen (warmtebron, verwarmingsregelaar, pompen enz.).
- ▶ Houd de veiligheids- en waarschuwingeninstructies aan.
- ▶ Houd de nationale en regionale voorschriften, technische regels en richtlijnen aan.
- ▶ Documenteer uitgevoerde werkzaamheden.

⚠ Correct gebruik

Deze warmtepomp is voor gebruik in gesloten cv-installaties in gebouwen voorzien. Ieder ander gebruik geldt als niet reglementair. Voor eventuele schade die hieruit voortvloeit, aanvaardt de fabrikant geen aansprakelijkheid.

⚠ Installatie, inbedrijfname en service

Laat het product uitsluitend door een erkend installateur installeren, in bedrijf stellen en onderhouden. Schade die is veroorzaakt door een wijziging die niet in dit handboek is beschreven, valt niet onder de fabrieksgarantie.

- ▶ Gebruik alleen originele reserveonderdelen.
- ▶ Breng geen wijzigingen aan het product of andere onderdelen van de verwarmingsinstallatie aan op een manier anders dan zoals in dit handboek beschreven.

⚠ Bijzondere kwalificaties voor koelmiddel R290

Maatregelen waarbij het product moet worden geopend, mogen alleen worden uitgevoerd door personeel met kennis van de eigenschappen en risico's verbonden aan het koelmiddel R290.

Werkzaamheden en het gebruik van apparatuur aan het koudemiddelcircuit met brandbare koudemiddelen vereist speciale training naast de standaard reparatieprocedures voor koudemiddelapparatuur.

- ▶ Volg de instructies in de toepasselijke wet- en regelgeving op.

⚠ Gevaar voor brand of explosie van ontvlambare gassen

Het product bevat het ontvlambare koudemiddel R290. Als er een lek optreedt, kan het koelmiddel door vermenging met lucht een brandbaar gas vormen. Er bestaat gevaar voor brand en explosie.

- ▶ Gebruik bij werkzaamheden aan het geopende product een gasdetector om er zeker van te zijn dat er geen lekkage is. De detector moet gekalibreerd zijn voor R290 en ingesteld op ≤ 25% van het laagste vlampunt.
- ▶ Zorg ervoor dat er geen ontstekingsbronnen in de buurt van het product zijn.
- ▶ Als een R290 gas lek gedetecteerd wordt, neem contact op met een R290 gekwalificeerd technicus.

⚠ Elektrotechnische werkzaamheden

Elektrotechnische werkzaamheden mogen alleen door elektrotechnici worden uitgevoerd.

Voor aanvang van de elektrotechnische werkzaamheden:

- ▶ Schakel de netspanning over alle polen spanningsloos en zorg ervoor dat deze niet per ongeluk opnieuw kan worden ingeschakeld.
- ▶ Controleer de spanningsloosheid.
- ▶ Alvorens onder spanning staande onderdelen aan te raken: wacht ten minste vijf minuten om de condensatoren te ontladen.
- ▶ Houd de aansluitschema's van de overige installatiedelen ook aan.

⚠ Aansluiting op de voedingsspanning

Er moet een voorziening worden opgenomen om de eenheid veilig van de voedingsspanning los te koppelen.

- ▶ Installeer een categorie III veiligheids/werkschakelaar, die alle polen van de voedingsspanning scheidt.

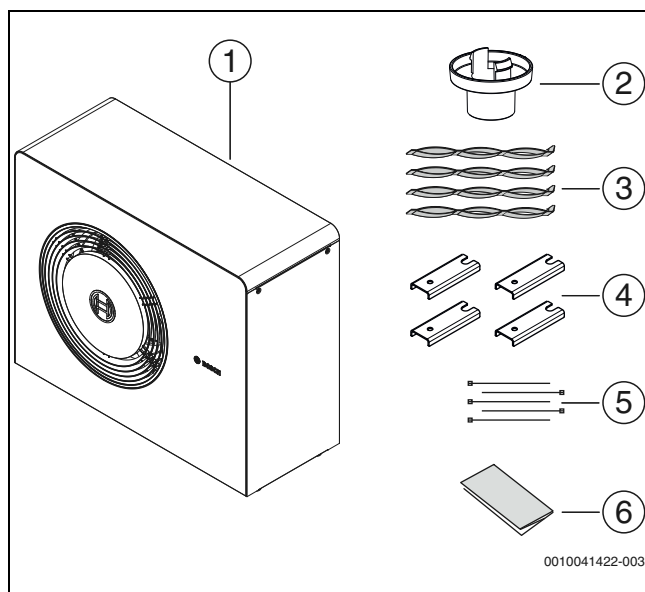
⚠ Overdracht aan de eigenaar

Instrueer de gebruiker bij de overdracht over de bediening en gebruiksvoorwaarden van de cv-installatie.

- ▶ Leg de bediening van de installatie uit – besteed daarbij vooral aandacht aan alle veiligheidsrelevante handelingen.
- ▶ Wijs erop, dat ombouw of herstellingen alleen door een erkend installateur mogen worden uitgevoerd.
- ▶ Wijs op de noodzaak van inspectie en onderhoud voor de garantie van een veilig en milieuvriendelijk bedrijf.
- ▶ Geef de installatie- en onderhoudsinstructie door.

2 Productbeschrijving

2.1 Leveringsomvang



Afb. 1 Leveringsomvang

- [1] Warmtepomp
- [2] Condensafvoeraansluiting
- [3] Banden voor transport
- [4] Grondbeugels
- [5] Kabelbinders voor bevestigen van de kabels in de schakelkast bij installatie
- [6] Set documenten

Een boorsjabloon is afgedrukt op de doos van de accessoires. Dit sjabloon kan worden gebruikt om de benodigde ankerpunten voor de warmtepomp te plaatsen.

2.2 Conformiteitsverklaring

Dit product voldoet qua constructie en werking aan de Europese en nationale vereisten.

CE Met de CE-markering wordt de conformiteit van het product met alle toepasbare EU-voorschriften bevestigd, welke samenhangen met het aanbrengen van deze markering.

De volledige tekst van de conformiteitsverklaring is via internet beschikbaar: www.nefit-bosch.nl.

2.3 Informatie over de warmtepomp

AW OR is een warmtepomp bedoeld om te worden aangesloten op de binneneenheid 12 M of 12 E.

12 M heeft geïntegreerde elektrische bijverwarming, warmwaterboiler en een kleine bufferboiler.

12 E heeft geïntegreerde elektrische bijverwarming.

2.4 Verkrijgbare accessoires

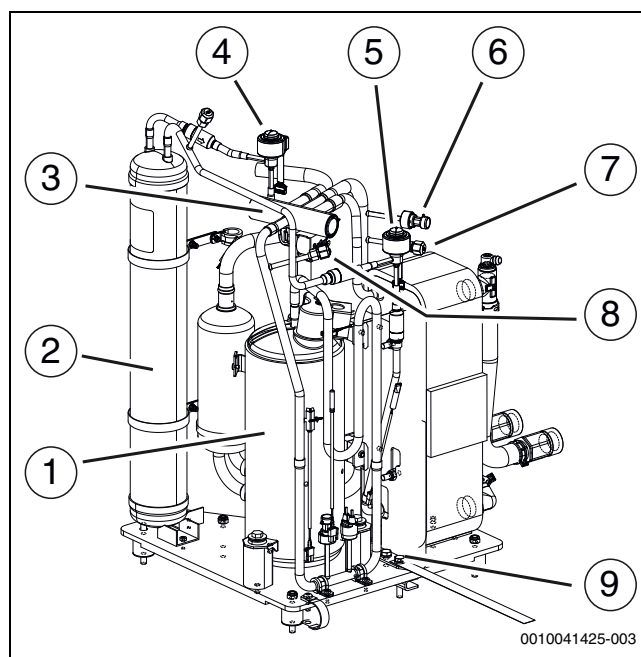
- Installatieset met isolatie en leidingafdekking wordt geadviseerd voor alle installaties waarbij de leidingen naar beneden toe lopen.
- Een korte verwarmingskabel is geïntegreerd, maar wanneer een verlengde condensafvoerleiding nodig is moet een extra verwarmingskabel worden geïnstalleerd wanneer vorstgevaar bestaat.
- Een sokkel is leverbaar voor montage op de vloer, indien een grotere afstand tot de vloer nodig is.

2.5 Productoverzicht



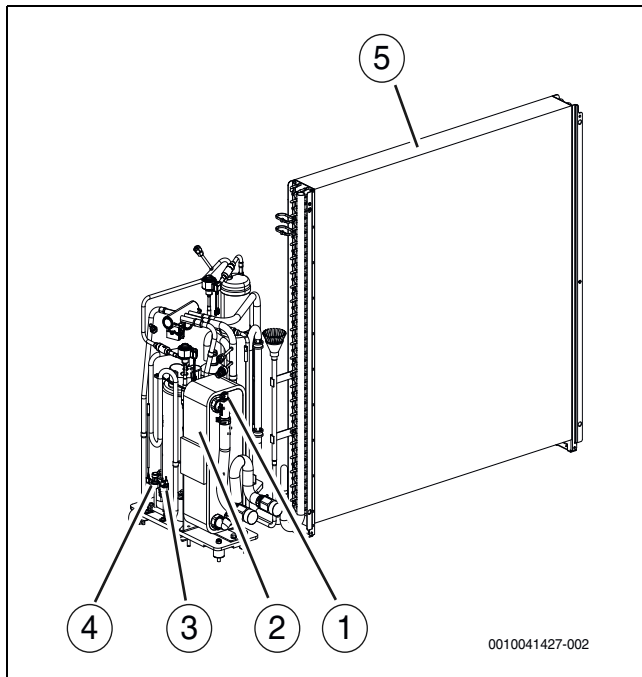
De warmtepomp is uitgevoerd met een transportbeveiliging (schroef). De transportbeveiliging voorkomt dat de warmtepomp transportschade oploopt.

- ▶ Verwijder de transportbeveiliging bij de installatie (→ hoofdstuk 6).



Afb. 2 Productoverzicht vooraanzicht

- [1] Compressor
- [2] Ontvanger
- [3] 4-wegventiel
- [4] Elektronisch expansieventiel VR1
- [5] Elektronisch expansieventiel VRO
- [6] Servicepoort lage druk
- [7] Druksensor lage druk
- [8] Servicepoort hoge druk
- [9] Transportbeveiliging



Afb. 3 Productoverzicht achteraanzicht

- [1] Ontluchtingsventiel
- [2] Condensor
- [3] Druksensor hoge druk
- [4] Drukschakelaarsensor hoge druk
- [5] Verdampert



Open het ontluchtingsventiel wanneer het systeem wordt gevuld en sluit deze zodra er geen lucht meer uitkomt.

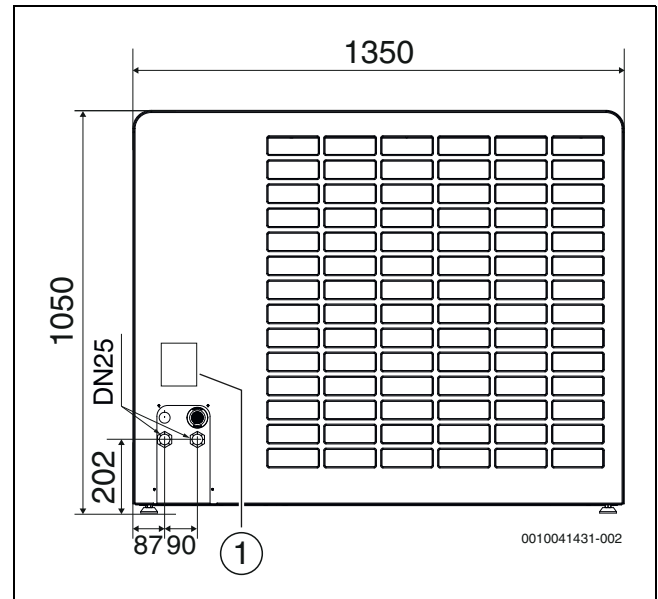
2.6 Voorschriften

Volg de onderstaande richtlijnen en verordeningen:

- Plaatselijke bepalingen en voorschriften van de elektriciteitsleverancier en bijbehorende bijzondere regels
- Nationale bouwvoorschriften
- **EN 50160** (Spanningskarakteristieken in openbare elektriciteitsnetten)
- **EN 12828** (Verwarmingssystemen in gebouwen - Ontwerp voor watervoerende verwarmingssystemen)
- **EN 1717** (Bescherming tegen verontreiniging van drinkwater in waterinstallaties en algemene eisen voor inrichtingen ter voorkoming van verontreiniging door terugstroming)
- **EN 378** (Koelinstallaties en warmtepompen - Veiligheids- en milieueisen)
- **EN60335-2-40** (Veiligheid van elektrische toestellen voor huishoudelijk en soortgelijk gebruik)

2.7 Afmetingen

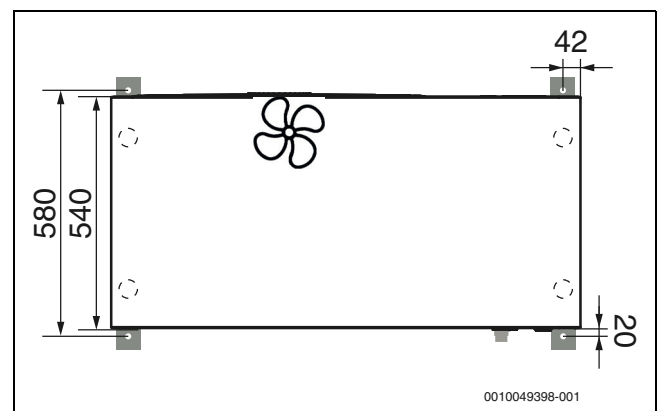
2.7.1 Afmetingen warmtepomp



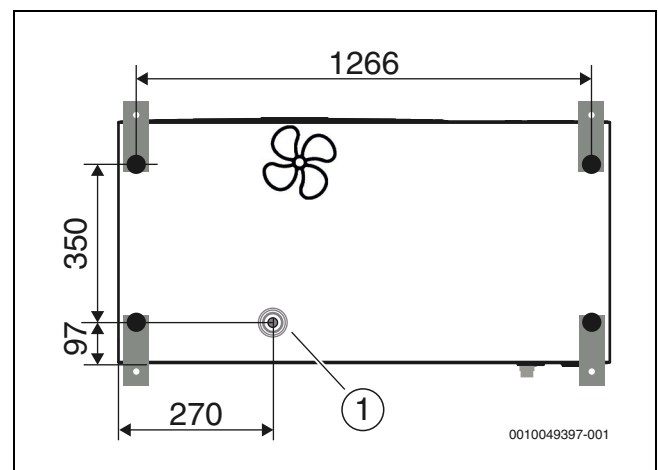
Afb. 4 Afmetingen en aansluitingen warmtepomp, achterkant

- [1] Typeplaat

De typeplaat bevat informatie over het vermogen, artikelnummer, serie-nummer en de productiedatum.



Afb. 5 Afmetingen warmtepomp, bovenkant



Afb. 6 Afmetingen warmtepomp, onderkant

- [1] Condensafvoer

2.8 Veiligheidszone

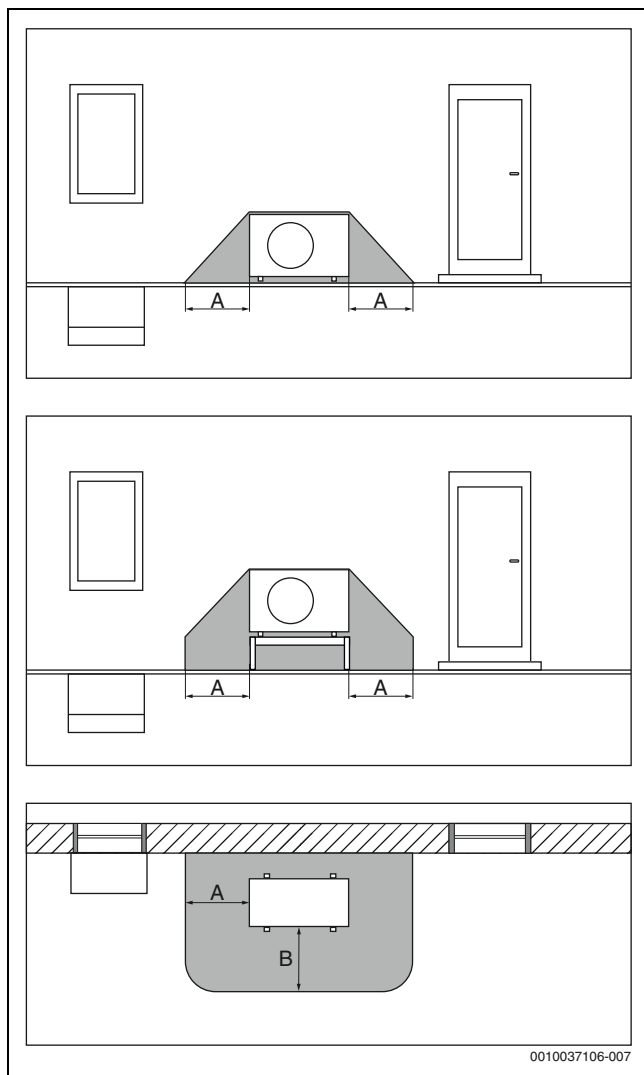
Het product bevat koudemiddel R290 dat een hogere dichtheid heeft dan lucht. Wanneer een lekkage optreedt, verzamelt het koudemiddel zich dichtbij de grond. Daarom moet worden voorkomen dat het koudemiddel zich kan ophopen in nissen, afvoeren, spleten, holle ruimten of andere lage delen van het gebouw.

Gebouwopeningen zoals lichtschachten, luiken, kleppen, open standleidingen, kelderingsgangen, ramen, deuren, dakramen, dakluiken en dakafvoersystemen, pompschachten, inlaten in riolen, vuilwaterschachten, enz. zijn niet toegestaan binnen de veiligheidszone van het product. De veiligheidszone mag geen algemene ruimten of gebieden overlappen.

Geen ontstekingsbronnen zoals magneetschakelaars, lampen of elektrische schakelaars zijn toegestaan binnen de veiligheidszone. De gespecificeerde veiligheidszones gelden ook voor installaties op schuine daken, met bovendien de voorwaarde, dat geen openingen die toegang hebben tot het gebouw en geen ontstekingsbronnen zijn toegestaan onder het product.

Constructieve veranderingen zijn niet toegestaan in de veiligheidszone die niet voldoen aan de voornoemde voorschriften voor de veiligheidszone.

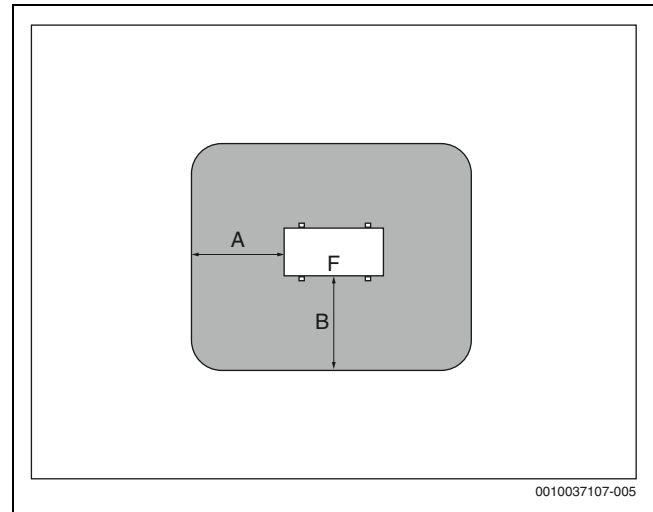
2.8.1 Veiligheidszone, op de vloer gemonteerd warmtepomp door muur



Afb. 7 Veiligheidszone op de vloer geplaatst

- [A] 1000 mm
- [B] 1000 mm

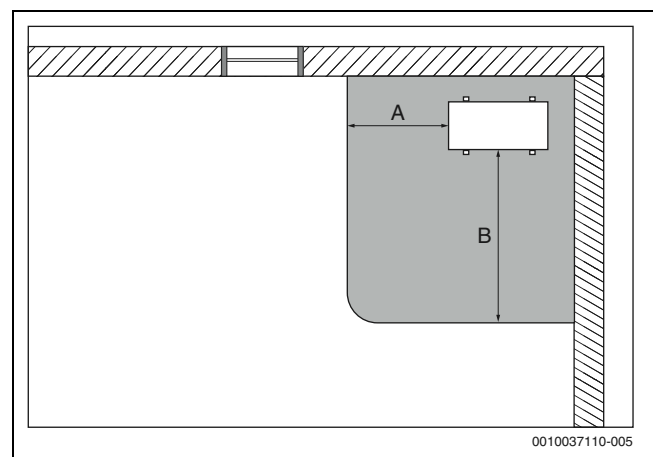
2.8.2 Veiligheidszone, op grond geplaatst warmtepomp vrijstaand of op plat dak



Afb. 8 Veiligheidszone op de grond op perceel of dak

- [A] 1000 mm
- [B] 1000 mm
- [F] Voorkant

2.8.3 Veiligheidszone, op de vloer gemonteerde warmtepomp in een hoek



Afb. 9 Veiligheidszone op de grond geplaatst in een hoek

- [A] 1000 mm
- [B] 2000 mm

3 Installatievoorbereiding

3.1 Transport en opslag

 **GEVAAR**

Levensgevaar door brand!

Het product bevat brandbaar koudemiddel R290. Wanneer een lekkage optreedt, kan het koudemiddel een ontbrandbaar gas vormen vanwege vermenging met lucht. Er bestaat een risico voor brand en explosie.

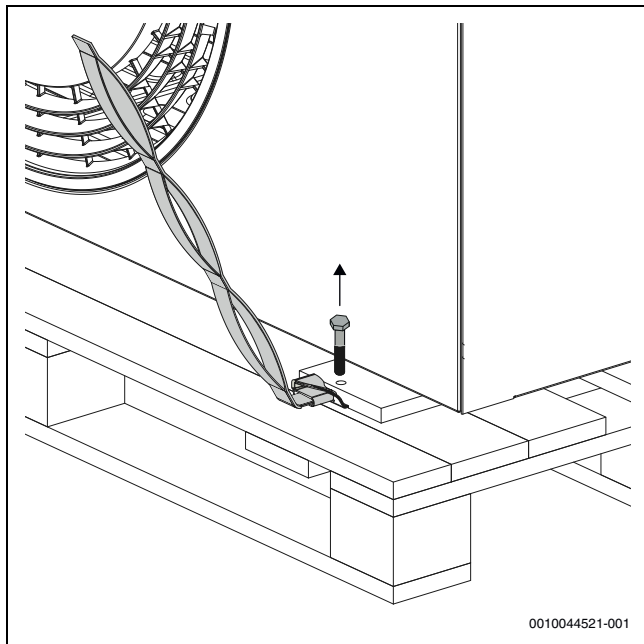
- ▶ Het product moet worden opgeslagen in een goed geventileerde ruimte zonder constante ontstekingsbronnen (bijv. een open vlam, een cv-toestel of een elektrische verwarming).

De warmtepomp moet altijd rechtop worden getransporteerd en opgeslagen. De warmtepomp mag tijdelijk worden gekanteld onder $\leq 45^\circ$, maar niet plat worden gelegd.

De warmtepomp mag niet worden opgeslagen bij temperaturen onder – 30 °C of boven +60 °C.

De warmtepomp moet zodanig worden opgeslagen dat deze niet mechanisch kan worden beschadigd.

Gebruik de meegeleverde banden bij het transporteren van de warmtepomp zonder verpakking. Verwijder de banden nadat de warmtepomp is geplaatst op de montagefundering.



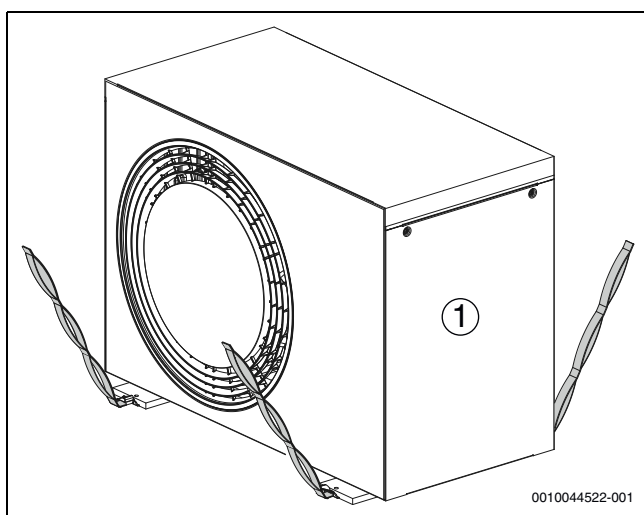
Afb. 10 Bevestig de banden en verwijder de schroeven

OPMERKING

Risico voor schade!

De metalen beugels en de houten delen zijn niet stevig bevestigd aan de warmtepomp en daarom bestaat het risico dat deze kan verschuiven tijdens het dragen.

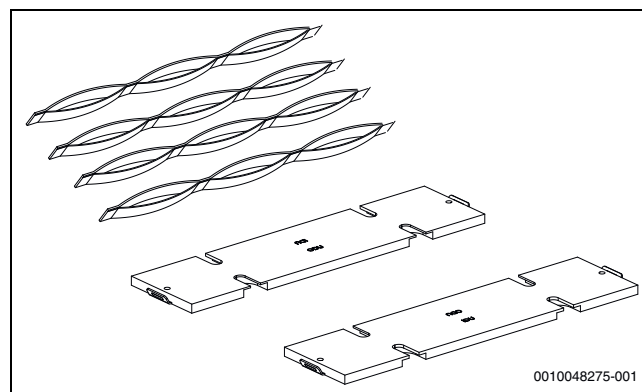
- ▶ Draag de warmtepomp met minimaal twee personen.
- ▶ Let erop dat de warmtepomp het zwaarst is aan de compressorzijde (→ afb. 11).



Afb. 11 Gebruik de banden bij het transporteren van de warmtepomp zonder verpakking

[1] Compressorzijde

De houten delen, metalen beugels en banden kunnen worden hergebruikt voor het dragen van de binneneenheid 12 M.



Afb. 12 Houten delen, metalen beugels en banden



VOORZICHTIG

Gevaar voor corrosie!

Corrosie kan vooral op de condensor en de verdamperlamellen storingen veroorzaken of inefficiënt werken van het product tot gevolg hebben.

- ▶ Plaats de buitenunit niet in een bereik, waar corrosieve, bijvoorbeeld zure of basische, gassen optreden.
- ▶ Stel het product zodanig op, dat tegen directe zeewind (zoute wind) is beschermd.
- ▶ Stel de buitenunit niet op in de directe omgeving aan de zee, maar houd een minimale afstand van 500 m aan. In Frankrijk en Ierland is de benodigde afstand tot de zee 1000 m.

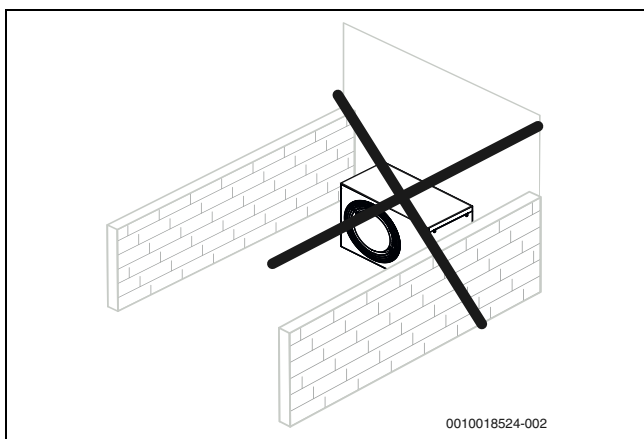
3.2 Opstellingsruimte



Indien de warmtepomp op een dak wordt geïnstalleerd, moet worden voldaan aan alle relevante landspecifieke en plaatselijke bouwvoorschriften. Het kan gaan om windbelasting, statische beveiliging en beveiliging tegen blikseminslag. Bovendien moeten de veiligheidszones in acht worden genomen (→ Hoofdstuk 2.8).

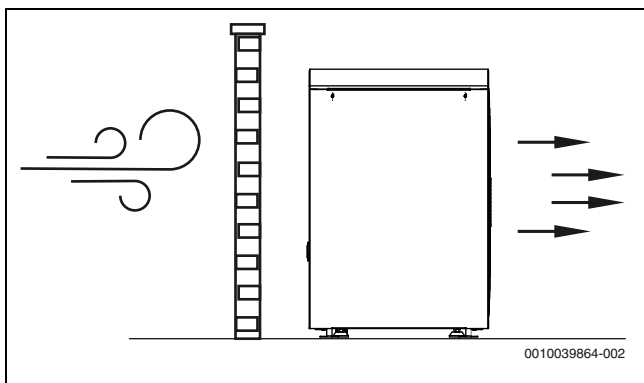
- ▶ De warmtepomp moet buiten worden geplaatst, op een vlakke en vaste ondergrond.
- ▶ Waarborg bij het plaatsen van de warmtepomp, dat deze te allen tijde toegankelijk is zodat onderhoud kan worden uitgevoerd. Als de toegang beperkt is, bijvoorbeeld door de hoogte van het dak, moet een plan worden opgesteld om ervoor te zorgen dat het onderhoud zonder extra tijd en dure hulpmiddelen kan worden uitgevoerd.
- ▶ Houd bij het plaatsen van de warmtepomp rekening met het geluidsniveau om, bijvoorbeeld, burens niet bloot te stellen aan storende geluiden.
- ▶ Plaats de warmtepomp niet buiten geluidsgevoelige ruimten.

- ▶ Plaats de warmtepomp niet in een hoek waar deze wordt omsloten door muren aan 3 zijden omdat dit een hoger geluidsniveau tot gevolg zal hebben en overmatige vervuiling van de verdamper.



Afb. 13 Vermijd plaatsing omringd door muren

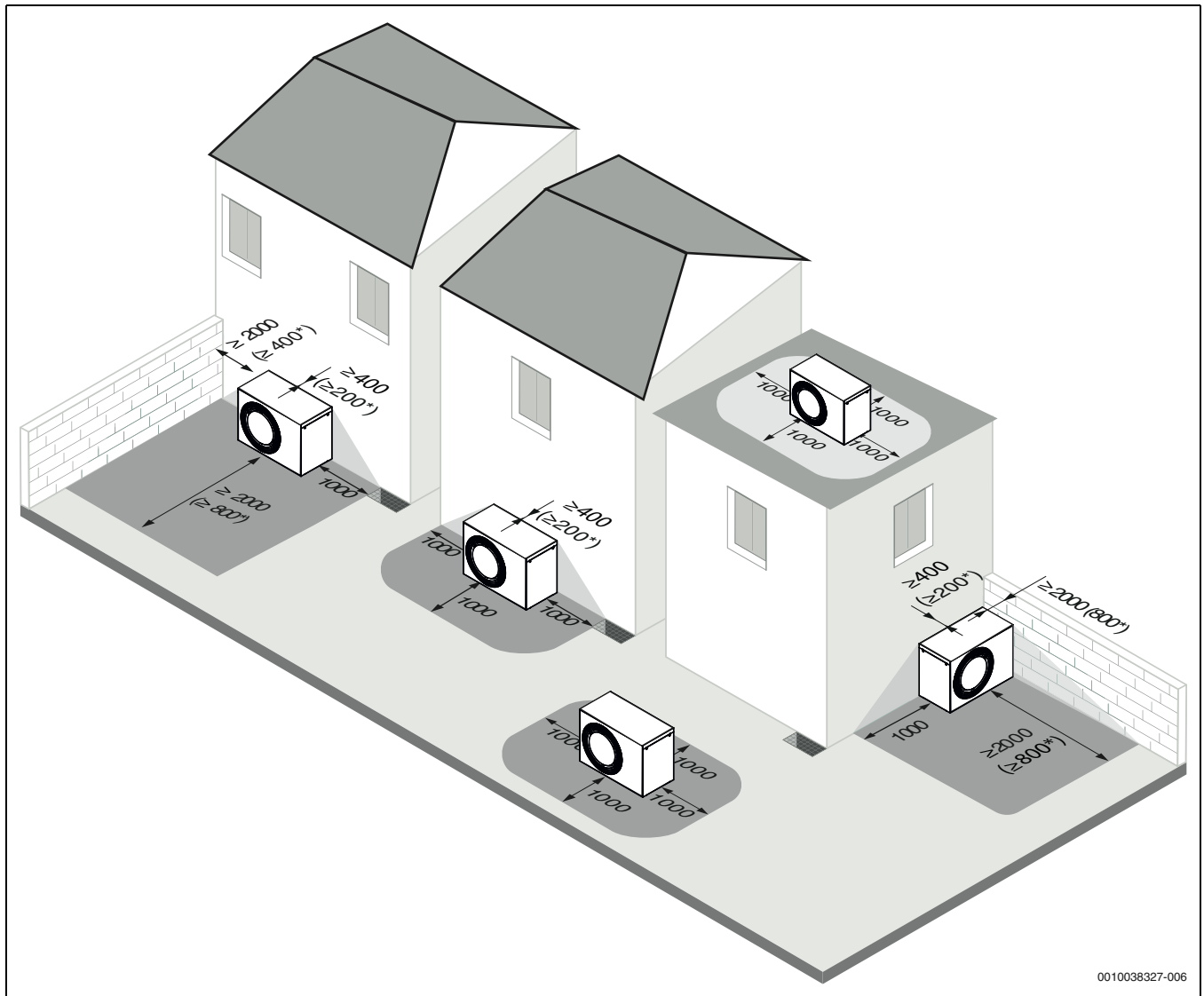
- ▶ Voor vrijstaande warmtepompen (niet dichtbij gebouwen of een dak):
 - Bescherm de inlaatzijde met een muur of iets dergelijks.



Afb. 14 Vrijstaande warmtepomp

- ▶ Plaats de warmtepomp niet op een locatie waar de voorkant wordt blootgesteld aan de wind.
- ▶ De warmtepomp moet niet daar worden geplaatst waar risico bestaat dat grote hoeveelheden sneeuw of water vanaf het dak erop terecht kunnen komen. Wanneer deze opstelling niet kan worden voorkomen, dan moet een beschermdak worden gemonteerd.
 - Installeer het beschermdak minimaal 1000 mm boven de warmtepomp.

3.3 Vrije ruimten



Afb. 15 Aanbevolen afstand tussen de warmtepomp en omliggende vaste objecten (mm)

- [*] Minimale afstanden. De ruimte kan worden verminderd aan de achterkant en één van de zijanten of alleen aan de voorkant maar houd er rekening mee dat dit kan leiden tot een hoger geluidsniveau en/of minder thermische prestaties.

3.4 Waterkwaliteit

Kwaliteitseisen voor het cv-water

De waterkwaliteit van het vul- en bijvulwater is een wezenlijke factor voor het verhogen van het rendement, de functionele betrouwbaarheid, de levensduur en de stand-bytijd van een cv-installatie.



Beschadiging van de warmtewisselaar of storing in de warmtebron door niet geschikt water!

Ongeschikt of verontreinigd water kan leiden tot slibvorming, corrosie of ketelsteenvorming. Niet geschikte antivries of cv-wateradditieven (inhibitoren of corrosiebeschermingsmiddelen) kunnen schade aan de warmtebron en aan de cv-installatie veroorzaken.

- ▶ Vul de verwarmingsinstallatie uitsluitend met drinkwater. Gebruik geen put- of grondwater.
- ▶ Bepaal de waterhardheid van het vulwater voordat u het systeem vult.
- ▶ Spoel de verwarmingsinstallatie vóór het vullen.
- ▶ Indien magnetiet (ijzeroxide) aanwezig is, zijn anticorrosiemaatregelen vereist en wordt de installatie van een magnetietafscieder en een ontluchtingsklep in de verwarmingsinstallatie aanbevolen.

Voor de Duitse markt:

- ▶ Het vul- en bijvulwater moet voldoen aan de eisen van de Duitse drinkwaterverordening (TrinkwV).

Voor markten buiten Duitsland:

- ▶ De waarden in de tabel 3 mogen niet worden overschreden, zelfs indien de nationale richtlijnen hogere grenswaarden bevatten.

Waterkwaliteit	Eenheid	Waarde
Geleidbaarheid	µS/cm	≤ 2500
pH		≥ 6,5... ≤ 9,5
Chloor	ppm	≤ 250
Sulfaat	ppm	≤ 250
Natrium	ppm	≤ 200

Tabel 3 Grenswaarden voor drinkwater

- ▶ Controleer de pH-waarde na > 3 maanden van gebruik. Idealiter bij het eerste onderhoud.

Materiaal van de warmtebron	Cv-water	pH-waardebereik
IJzer, koper, koper gesoldeerde warmtewisselaars	• Onbehandeld drinkwater • Volledig onthard water	7,5 ¹⁾ – 10,0
	• Zoutarm bedrijf < 100 µS/cm	7,0 ¹⁾ – 10,0
Aluminium	• Onbehandeld drinkwater	7,5 ¹⁾ – 9,0
	• Zoutarm bedrijf < 100 µS/cm	7,0 ¹⁾ – 9,0

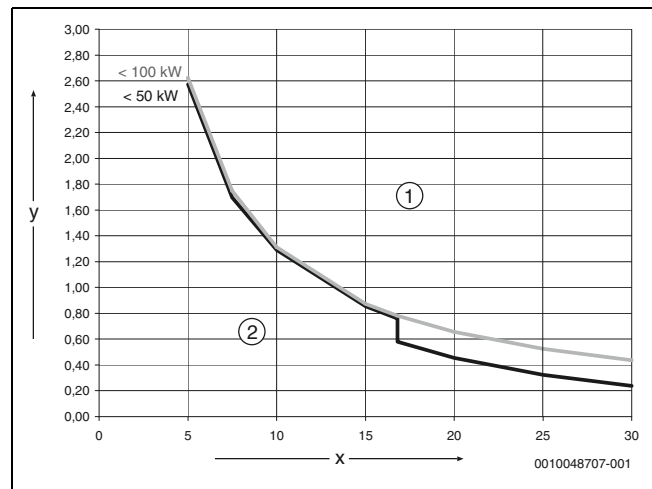
1) Als de pH-waarde < 8,2 is, is een test ter plaatse op ijzercorrosie noodzakelijk

Tabel 4 pH-waardebereiken na > 3 maanden van gebruik

- ▶ Vul- en bijvulwater conform de specificaties in het volgende hoofdstuk behandelen.

Afhankelijk van de hardheid van het vulwater, het watervolume van het systeem en het maximale verwarmingsvermogen van de warmtebron kan een waterbehandeling nodig zijn om schade aan verwarmingsinstallaties door kalkaanslag te voorkomen.

Eisen aan het vul- en bijvulwater voor warmtebronnen gemaakt van aluminium en warmtepompen.



Afb. 16 Warmtebronnen < 50 kW-100 kW

[x] Totale hardheid in °dH

[y] Maximaal mogelijk watervolume over de levensduur van de warmteproducent in m³

[1] Gebruik boven de curve alleen volledig gedemineraliseerd vul- en bijvulwater met een geleidbaarheid van ≤ 10 µS/cm

[2] Onder de curve kan onbehandeld vul- en bijvulwater conform de drinkwaterverordening worden gebruikt



Voor systemen met een specifiek systeemwaterinhoud > 40 l/kW is waterbehandeling verplicht. Als er meerdere warmtebronnen in de verwarmingsinstallatie zijn, moet het watervolume van het systeem worden gerelateerd aan de warmtebron met het laagste vermogen.

Aanbevolen en toegestane maatregel voor waterbehandeling is de ontharding van het vul- en bijvulwater met een geleidbaarheid ≤ 10 µS/cm. In plaats van de waterbehandeling kan ook een systeemscheiding met een warmtewisselaar direct achter de warmteproducent worden uitgevoerd.

Corrosie voorkomen

In de meeste gevallen speelt corrosie slechts een ondergeschikte rol in verwarmingsinstallaties. Voorwaarde is wel dat het systeem een corrosiedichte waterverwarmingsinstallatie is. Dit betekent dat er tijdens het bedrijf praktisch geen zuurstof in de installatie komt. Het voortdurend toevoeren van zuurstof leidt tot corrosie en kan dus roest en roestslibvorming veroorzaken. Slibvorming kan niet alleen verstoppingen en dus een verminderde warmtetoever veroorzaken, maar ook afzettingen (vergelijkbaar met kalkaanslag) op de hete oppervlakken van de warmtewisselaar.

De hoeveelheid zuurstof die door het vul- en bijvulwater wordt toegevoegd, is over het algemeen zeer gering en kan derhalve worden verwaarloosd.

Om verzadiging met zuurstof te voorkomen moeten de verbindingsbuizen diffusiedicht zijn!

Het gebruik van rubberen slangen moet worden vermeden. Bij de installatie moeten de bedoelde aansluittoebehoren worden gebruikt.

Tijdens het gebruik is drukbehoud met betrekking tot het binnendringen van zuurstof en met name de functie, de juiste dimensionering en de juiste instelling (voordruk) van het expansievat van het grootste belang. Controleer de voordruk en de goede werking eenmaal per jaar.

Bovendien moet tijdens het onderhoud ook de werking van de automatische ontluchters worden gecontroleerd.

Het is ook belangrijk de hoeveelheden bijvulwater te controleren en te documenteren via een debietmeter. Grotere en regelmatig vereiste hoeveelheden bijvulwater wijzen op onvoldoende drukbehoud, lekken of een continue zuurstoftoevoer.

Antivriesmiddel



Beschadiging van de warmtewisselaar of storing in de warmtewisselaar door niet geschikt antivriesmiddel.

Ongeschikte antivriesmiddelen kunnen schade aan de warmtewisselaar en aan de cv-installatie veroorzaken. Gebruik alleen antivriesmiddel dat is opgenomen in het document 6720841872, dat door ons goedgekeurde antivriesmiddelen bevat.

- ▶ Gebruik antivries alleen conform de specificaties van de fabrikant van het antivriesmiddel, bijvoorbeeld voor wat betreft de minimale concentratie.
- ▶ Houd de voorschriften van de fabrikant van het antivries aan voor wat betreft de regelmatig uit te voeren controle van de concentratie en corrigerende maatregelen.

CV-wateradditieven



Beschadiging van de warmtebron en de verwarmingsinstallatie of storing in de warmteproducent kan worden veroorzaakt door niet geschikte cv-wateradditieven.

Het gebruik van additieven, bijv. corrosiebeschermingsmiddelen, is alleen toegestaan wanneer de fabrikant van het cv-wateradditief de geschiktheid voor alle materialen in de cv-installatie bevestigt.

- ▶ Gebruik CV-wateradditieven alleen conform de specificaties van de fabrikant van het additief over concentratie, de regelmatige controle van de concentratie en corrigerende maatregelen.

CV-wateradditieven, bijvoorbeeld corrosiebeschermingsmiddelen, zijn alleen bij constante zuurstofbelasting nodig, die door andere maatregelen niet kan worden voorkomen.

Afdichtingsmiddelen in cv-water kunnen afzettingen in de warmtebron veroorzaken. Het is daarom niet raadzaam deze te gebruiken.

3.5 Minimaal volume en uitvoering van de cv-installatie



Om de warmtepompfunctie te waarborgen en overmatig veel start/stop-cycli, een onvolledige ontthooing en onnodige alarmen te voorkomen, moet in de installatie voldoende energie kunnen worden opgeslagen. De energie wordt enerzijds in de waterhoeveelheid van de cv-installatie en anderzijds in de installatiecomponenten (radiatoren) en in de betonnen vloer (vloerverwarming) opgeslagen.

Houd de installatie-instructies aan voor de betreffende binnenunit (IDU) voor de omstandigheden van de cv-installatie.

4 Installatie

OPMERKING

Schade aan de warmtepomp door water!

Elektrische aansluitingen en elektronica kunnen beschadigd raken bij blootstelling aan water. De toestelmantel voldoet voor de beschermingsgraad van de warmtepomp.

- ▶ De warmtepomp mag niet buiten worden geplaatst zonder de zijpanelen, frontplaat en dak.
- ▶ Monteer de zijpanelen direct na het uitvoeren van de elektrische aansluitingen.
- ▶ De warmtepomp mag niet worden gebruikt zonder de buitenste behuizing.



VOORZICHTIG

Gevaar voor lichamelijk letsel!

Tijdens transport en installatie bestaat risico van beknellingsletsel. Tijdens het onderhoud kunnen interne onderdelen van het toestel warm worden.

- ▶ De monteur is verplicht handschoenen te dragen tijdens transport, installatie en onderhoud.



VOORZICHTIG

Gevaar voor lichamelijk letsel!

Voor de installatie is verwijderen van de frontplaat niet nodig. Toegang tot het koudemiddelcircuit en de elektrische schakelkast is mogelijk vanaf de zijkant. Let op de bewegende delen wanneer de frontplaat moet worden verwijderd. Gevaar voor ernstig letsel aan handen en vingers.

- ▶ Houd handen op afstand van bewegende delen.
- ▶ Ontkoppel de voeding voor de onderhoudswerkzaamheden.

4.1 Checklist



Elke installatie is verschillend. De checklist onder geeft een algemene beschrijving van de installatieprocedure.

1. Monteer, niveleer en veranker de warmtepomp op een stabiele ondergrond. Het boorsjabloon op de doos kan hierbij worden gebruikt.
2. Verwijder de transportbeveiliging (schroef) voor de compressorplaat (→afb. 29).
3. Trek de lus van de lekbakverwarming en druk deze door de aftapaansluiting (→afb. 24). Bevestig de aftapaansluiting op de warmtepomp.
4. Installeer een condensleiding vanaf de warmtepomp en indien nodig een leidingverwarming (→accessoire verwarmingskabelinstructies).
5. Sluit de leidingen tussen warmtepomp en binnenunit aan.
6. Sluit de CAN-BUS-kabel aan op de warmtepomp en de binnenunit.
7. Sluit de voedingsspanning van de warmtepomp aan.

4.2 Montage van de warmtepomp



VOORZICHTIG

Beknellings- en verwondingsgevaar!

De warmtepomp kan kantelen, wanneer deze niet goed is verankerd.

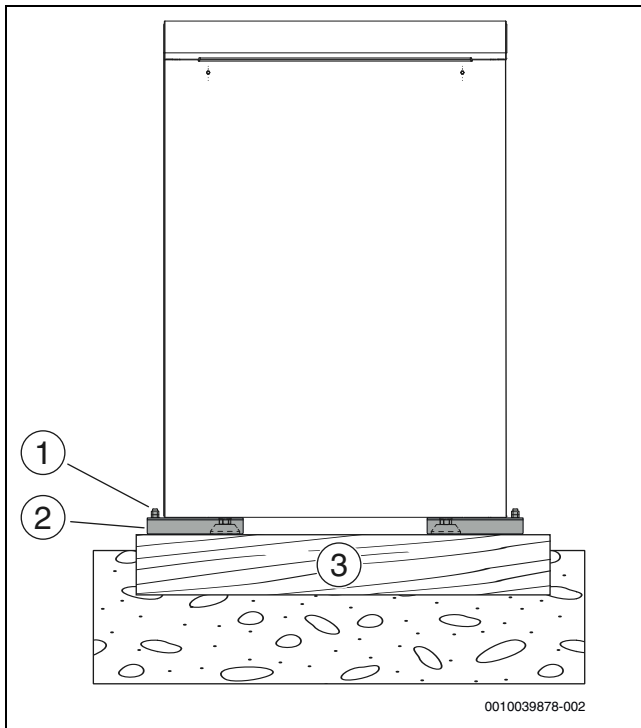
- ▶ Veranker de warmtepomp op de vloer.

OPMERKING

Gevaar voor inbouw montageproblemen bij het opstellen op een hellend oppervlak!

De condensafvoer en de werking worden nadelig beïnvloed.

- ▶ Waarborg, dat de hoek van de warmtepomp in de horizontel en verticale richting niet meer dan is 1%.
- ▶ Gebruik het boorsjabloon afgedrukt op de accessoiredoos om de bouten correct te positioneren.
- ▶ Stel de hoogte in met de stelvoeten zodanig dat de warmtepomp niet kantelt.
- ▶ Schroef de warmtepomp op de ondergrond vast met daarvoor geschikte schroeven.

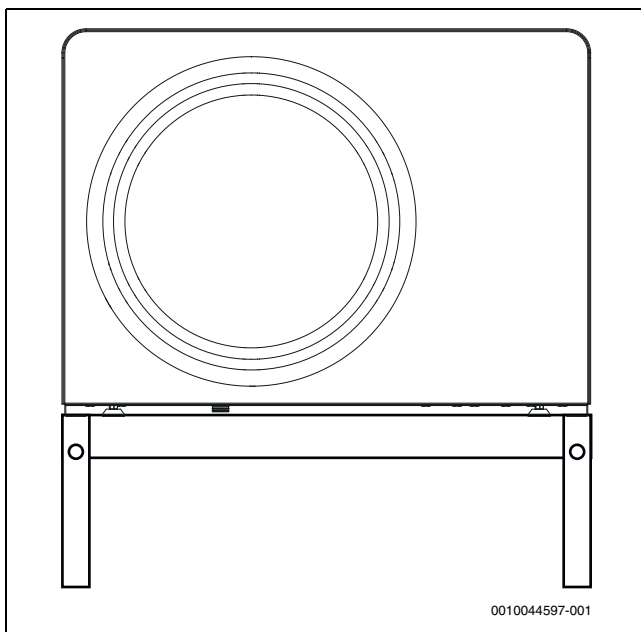


Afb. 17 Borgen van de warmtepomp

- [1] 4 stuks M10 X 120 mm (niet meegeleverd)
- [2] Grondbeugels
- [3] Vlak en sterk oppervlak, bijv. betonnen sokkel

4.3 Installatie op sokkel

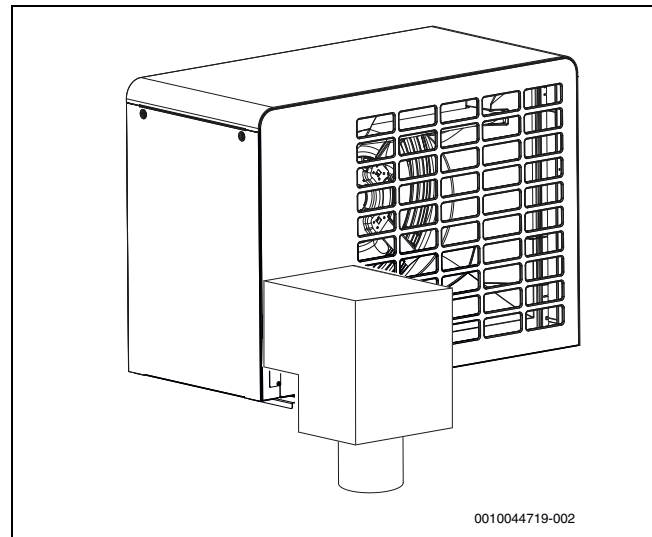
De warmtepomp kan op een sokkel worden geplaatst wanneer meer ruimte ten opzichte van de vloer nodig is. Zie de accessoire-handleiding voor meer informatie over de montage van de sokkel.



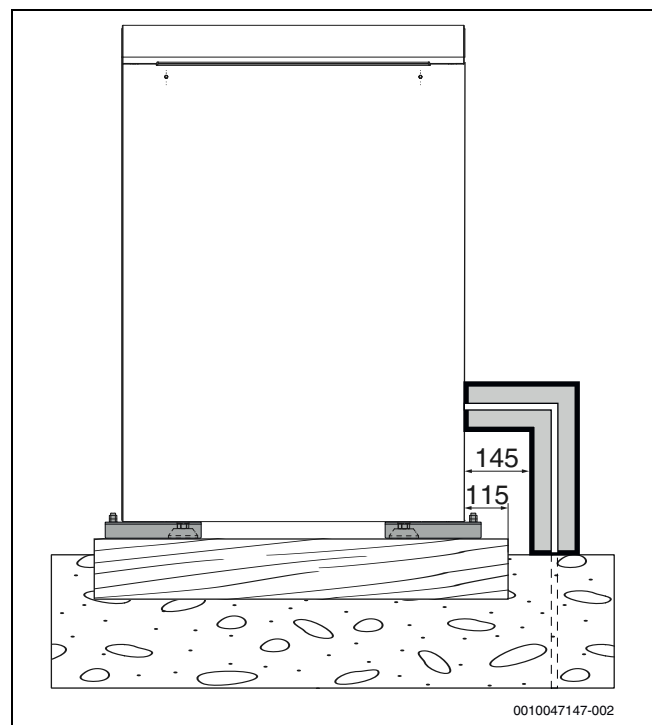
Afb. 18 Warmtepomp op sokkel

4.4 Installatie met montageset

De warmtepomp kan worden gemonteerd met een leiding- en isolatieset. Zie de accessoire-handleiding voor meer informatie over de montage van de set.

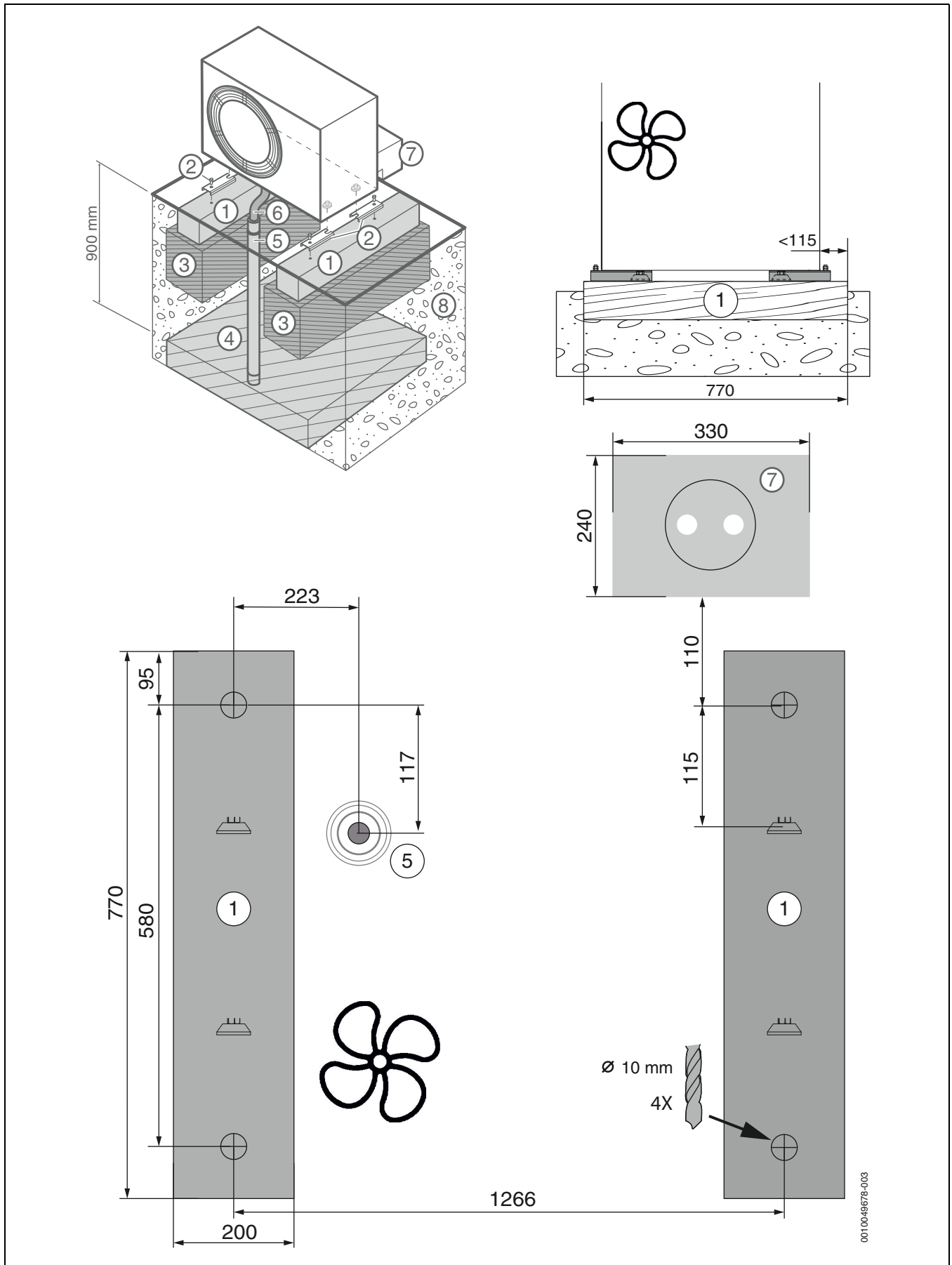


Afb. 19 Installatieset, vloermontage

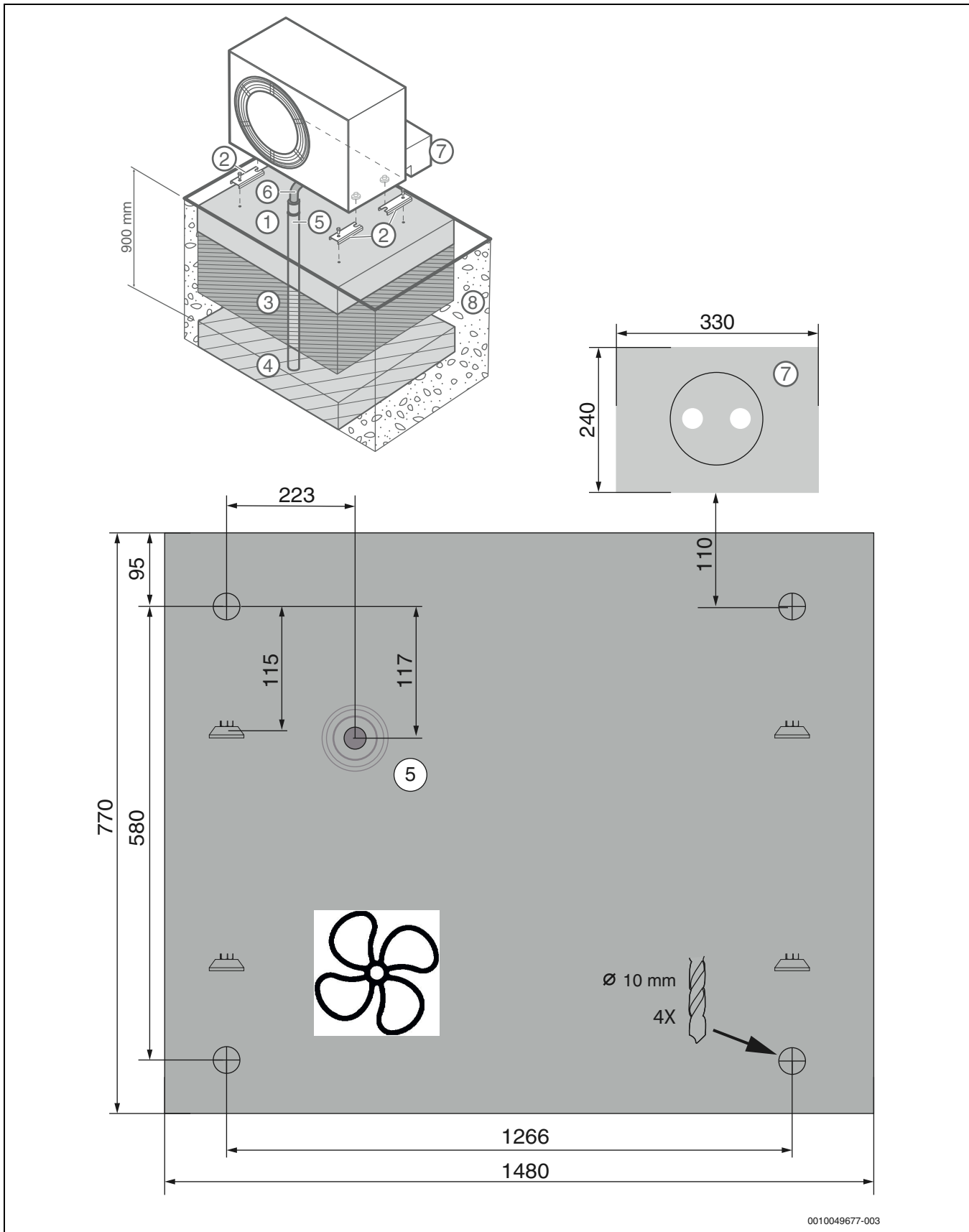


Afb. 20 Zij aanzicht met installatieset

4.5 Funderingsschema zonder sokkel



Afb. 21 Funderingsschema, alternatief 1



0010049677-003

Afb. 22 Funderingsschema, alternatief 2

Legenda voor afbeelding 21 en afbeelding 22:

- [1] Betonfundering / vlakke fundering
- [2] Grondbeugels
- [3] Compacte grindlaag 300 mm
- [4] Kieselbed
- [5] Condensaatafvoer \varnothing 100 mm eindigt in een vorstvrij oppervlak

- [6] Afvoerslang voor het condensaat
- [7] Buisisolatie
- [8] Aarde

5 Hydraulische aansluiting

5.1 Leidingaansluitingen, algemeen

OPMERKING

Schade aan de installatie door resten in de leidingen!

Vaste stoffen, metaal-/kunststofspanen, hennep- en weefselbandresten en dergelijke materialen kunnen zich in pompen, ventielen en warmte-wisselaars afzetten.

- ▶ Voorkom het binnendringen van vaste stoffen in het leidingsysteem.
- ▶ Leidingcomponenten en -verbindingen niet direct op de vloer plaatsen.
- ▶ Zorg er bij het ontbramen voor, dat geen spannen in de leidingen achterblijven.
- ▶ Spoel het leidingsysteem grondig door voor het aansluiten van de warmtepomp en binnenunit, om vreemde deeltjes daaruit te verwijderen.

OPMERKING

Materiële schade door vorst en UV-straling!

Bij stroomuitval kan het water in de leidingen bevriezen.

Door UV-straling kan de isolatie bros worden en na enige tijd afbrokkelen.

- ▶ Gebruik voor leidingen, aansluitingen en verbindingen buiten een isolatie van ten minste 19 mm dik.
- ▶ Monteer aftapkranen, zodat het water uit de naar de warmtepomp toe en van de warmtepomp weg lopende leidingen bij langere stilstand en vorstgevaar kunnen worden afgetapt.
- ▶ Gebruik UV- en vochtbestendige isolatie.



Isolatie/pakkingen.

- ▶ Alle verwarmingsleidingen moeten worden uitgerust met passende thermische isolatie conform de geldende normen.
- ▶ Bij koelmodus moeten alle aansluitingen en leidingen conform de geldende normen worden geïsoleerd, om condensatie te voorkomen.
- ▶ Isoleer de wandisolatie.



Afmetingen van de leidingen conform de instructies (→ installatie-instructie voor de binnenunit).

- ▶ Vermijd splitsing van de verwarmingsleidingen om de drukval te minimaliseren.
- ▶ Voor alle aansluitingen tussen warmtepomp en binnenunit PEX-buizen gebruiken.
- ▶ Gebruik alleen materiaal (leidingen en koppelingen) van dezelfde PEX-leverancier om lekkage te vermijden.
- ▶ Voorgeïsoleerde AluPEX-leidingen worden geadviseerd omdat deze eenvoudiger kunnen worden geïnstalleerd en spleten in de isolatie worden voorkomen. PEX of AluPEX leidingen zijn tevens trillingsdempend en isoleren de geluidsoverdracht naar de cv-installatie.



Wanneer ander materiaal dan PEX wordt gebruikt, is het volgende nodig:

- ▶ Installeer een deeltjesfilter voor buitengebruik op de retourleiding van de warmtepomp, direct op de warmtewisselaar.
- ▶ Isoleer de deeltjesfilter net als de overige aansluitingen.
- ▶ Ontkoppel de warmtepomp aansluiting via een slang geschikt voor buitentoepassing en isoleer deze.

5.2 Condensafvoerleiding

OPMERKING

Schade door vorstgevaar!

Wanneer het condens bevriest en niet van de warmtepomp kan worden afgevoerd, is schade aan de verdampers mogelijk.

- ▶ Bij mogelijke ijsvorming in de condensslang altijd een tracing installeren.

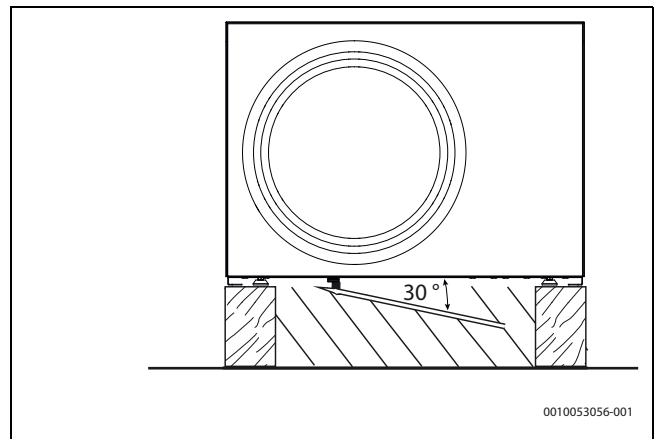


Het product bevat het koudemiddel R290. In geval van lekkage kan het koudemiddel via de condensafvoer in de bodem terecht komen.

- ▶ Gebruik een vorstveilig sifon, wanneer de condensafvoerbus met een aanwezige afvoerleiding/een aanwezige hemelwaterafvoer is verbonden.

Het condenswater moet via den vorstveilige afvoer van de warmtepomp worden weggevoerd. De afvoer moet voldoende verval hebben, zodat het water zich niet in de leiding kan ophopen.

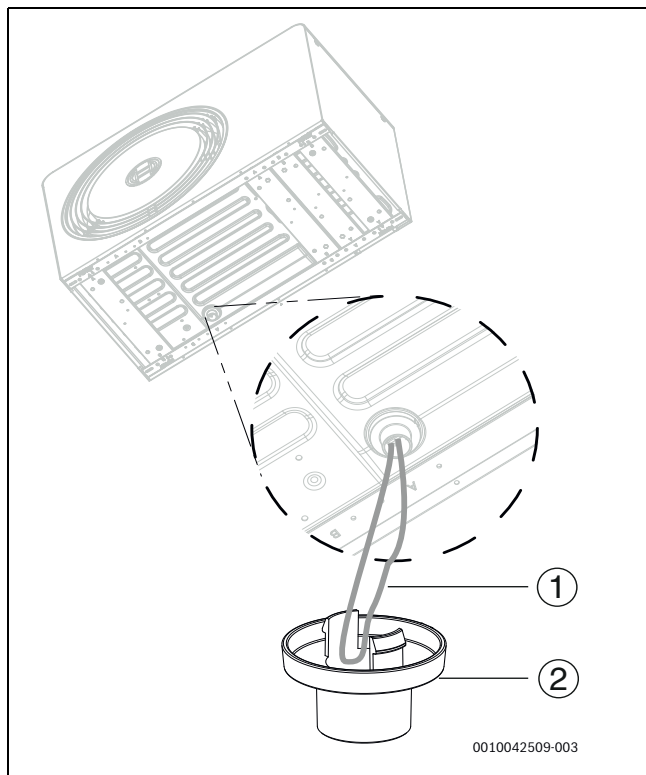
Het condenswater kan in een grindbed of een riool worden afgevoerd.



Afb. 23 Installatie van de kabel voor de druipschaalverwarming

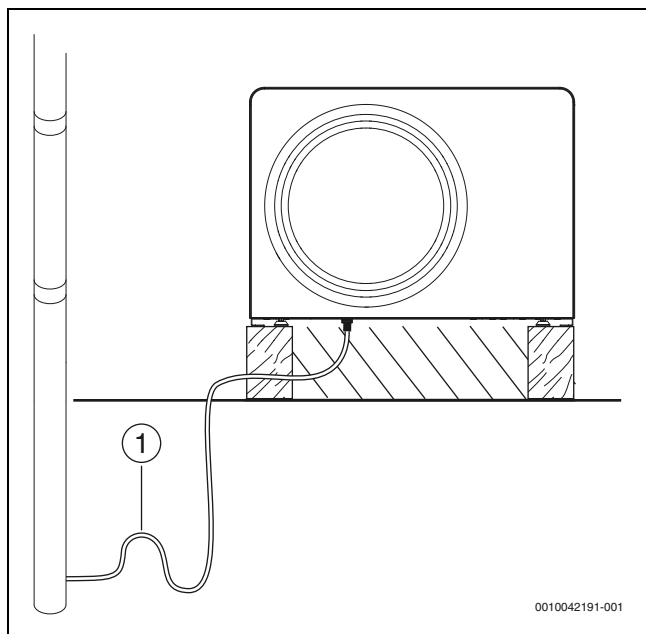
De kabel van de druipschaalverwarming moet circa 50 cm worden uitgetrokken. Om een vorstveilige afvoer te waarborgen, moet deze kabel in de afvoerbus worden geschoven. Dat geldt ook, wanneer de tracing wordt gebruikt.

De diameter van de afvoerbus moet groter zijn (Ø 100 mm) dan die van de afvoeraansluiting. Afvoerbus en afvoeraansluiting mogen niet zijn gemonteerd.



Afb. 24 Installatie van de afvoeraansluiting

- [1] Kabellus van de druipschaalverwarming
- [2] Afvoerstop



Afb. 25 Condensafvoer in het riool/de hemelwaterafvoer

- [1] Sifon

5.3 Sluit de warmtepomp aan op de binnenunit

OPMERKING

Materiële schade door te hoog draaimoment!

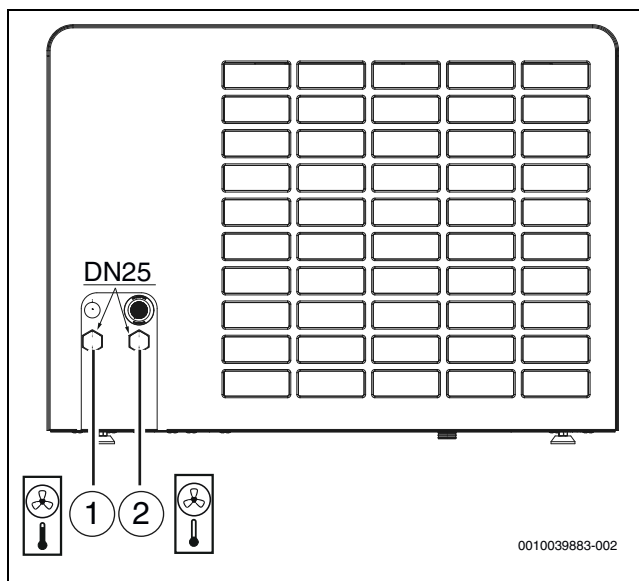
Wanneer aansluitingen te vast worden aangetrokken, is schade aan de warmtewisselaar mogelijk.

- Bij de aansluitmontage maximaal een aandraaimoment van 150 Nm gebruiken.



Kort de buitenaansluitingen in om warmteverlies te verminderen. Voor geïsoleerde leidingen verdienen de voorkeur.

- sluit de aanvoerleiding naar de binnenunit aan op de uitlaat van de warmtegeleider (→ [1], afb. 26).
- Sluit de retourleiding van de binnenunit aan op de inlaat van de warmtegeleider (→ [2], afb. 26).
- Zet de leidingaansluitingen van de warmtegeleider vast met 120 Nm aandraaimoment. Gebruik een tweede sleutel voor het tegenhouden bij het vastzetten.
Wanneer de aansluiting niet goed afdicht, kan deze tot max. 150 Nm worden vastgezet. Wanneer de aansluiting nog steeds niet goed afdicht, is dit een teken voor beschadiging van de pakkingen van de aansluitleidingen.

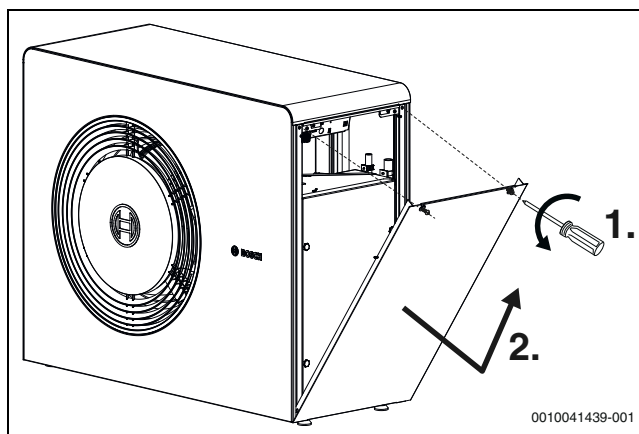


Afb. 26 Leidingaansluitingen warmtegeleider; beschrijving geldt voor alle afmetingen

- [1] Warmtedrageruitgang (naar de binnenunit)
- [2] Warmtedrageringang (van de binnenunit weg)

6 Zijpaneel en transportbeveiliging

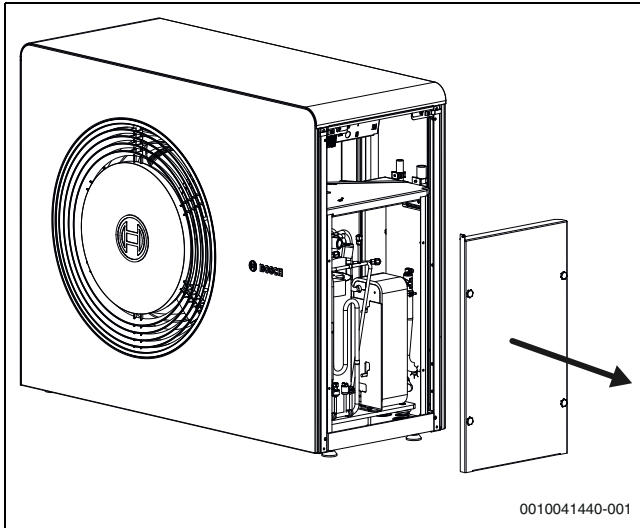
- Verwijder het zijpaneel.



Afb. 27 Zijpaneel

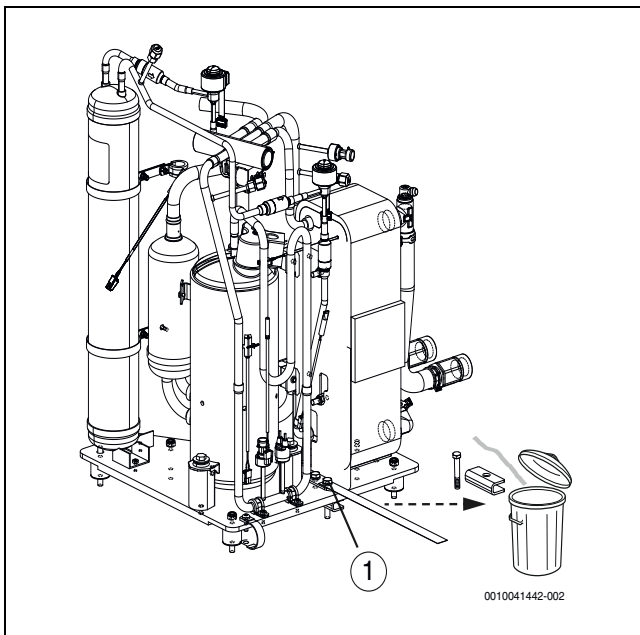
De warmtepomp is uitgevoerd met een transportbeveiliging (schroef). De transportbeveiliging voorkomt dat de warmtepomp transportschade oploopt.

- Open de koudemiddelmodule.



Afb. 28 Deksel koudemiddelmodule

- Schroef de transportbeveiliging los.



Afb. 29 Transportbeveiliging

[1] Transportbeveiliging

- Plaats de deksel van de koudemiddelmodule terug.

7 Elektrische aansluiting

OPMERKING

Verkeerde werking door storingen!

Sterkstroomleidingen (230/400 V) in de nabijheid van een communicatiekabel kunnen storingen van de warmtepomp veroorzaken.

- Installeer de sensorkabels en afgeschermdde CAN-BUS-kabel afzonderlijk van voedingskabels. Minimale afstand 100 mm. Een gemeenschappelijke installatie van BUS-kabel met sensorkabels is wel toegestaan.



De elektrische aansluiting van het apparaat moet veilig kunnen worden ontkoppeld.

- Installeer een afzonderlijke veiligheidsschakelaar die alle elektrische voeding naar de warmtepomp onderbreekt. De veiligheidsschakelaar moet overspanningscategorie III hebben.
- Kies geleiderdiameters en kabeltypes overeenkomstig de desbetreffende beveiligingen en de installatiewijze.
- Sluit de warmtepomp aan conform het aansluitschema. Er kunnen geen andere gebruikers worden aangesloten.
- Installeer een afzonderlijke aardlekschakelaar conform de geldende nationale normen. Als fabrikant, adviseren wij een type B AC/DC aardlekschakelaar te gebruiken vanwege de aanwezige omvormer in de warmtepomp.

7.1 CAN-BUS

OPMERKING

Door verwisseling van de 24 Volt- en de - CAN-BUS-aansluitingen ontstaat schade aan het systeem!

De communicatiecircuits zijn niet geschikt voor een constante spanning van 24 VDC.

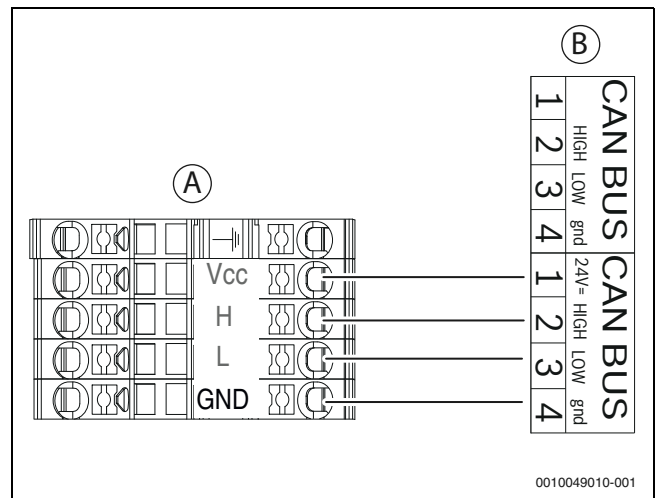
- Waarborg dat de kabels op de contacten met de overeenkomende markering op de modules worden aangesloten.

OPMERKING

Storing vanwege verwisselde aansluitingen!

Wanneer de aansluitingen "High" (H) en "Low" (L) worden verwisseld, is er geen communicatie tussen warmtepomp en binneneenheid.

- Waarborg dat de kabels zijn aangesloten op de aansluitingen met de overeenkomende markeringen aan beide uiteinden van de CAN-BUS-kabel.



Afb. 30 CAN-BUS warmtepomp - binneneenheid

- [A] Warmtepomp
- [B] Binneneenheid
- [Vcc] 24 V= (24 VDC)
- [H] HIGH
- [L] LOW
- [GND] gnd

De warmtepomp en de binneneenheid worden via een communicatiekabel met elkaar verbonden, de CAN-BUS [24 VDC, class III (SELV)].

Een LIYCY kabel (TP) 2 x 2 x 0,75 (of gelijkwaardig) is geschikt als een verlengkabel buiten de unit. Als alternatief kunnen voor het buitenge-

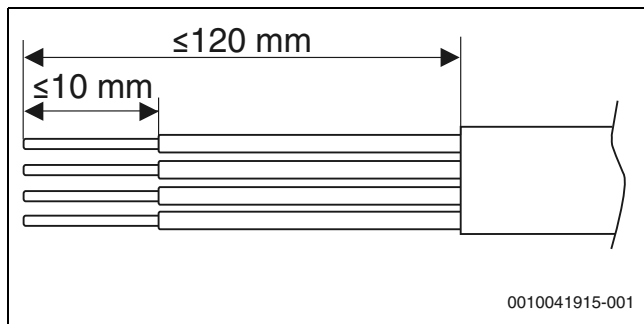
bruik goedgekeurde twisted-pair-kabels met een minimale doorsnede van $0,75 \text{ mm}^2$ worden gebruikt.

De maximaal toegestane kabellengte is 30 m.

De aansluiting wordt via vier aders uitgevoerd, waarmee ook de 24 VDC-voeding aangesloten wordt. Op de module zijn de 24 VDC- en de CAN-BUS-aansluitingen gemarkeerd.

i

De CAN-BUS-kabel heeft twee paar getwiste aders. Vcc en GND is één paar, H en L is het tweede paar. Maximale striplengte kabelisolatie voor alle kabels is 120 mm. Maximale aderstriplengte ligt tussen 8-10 mm.



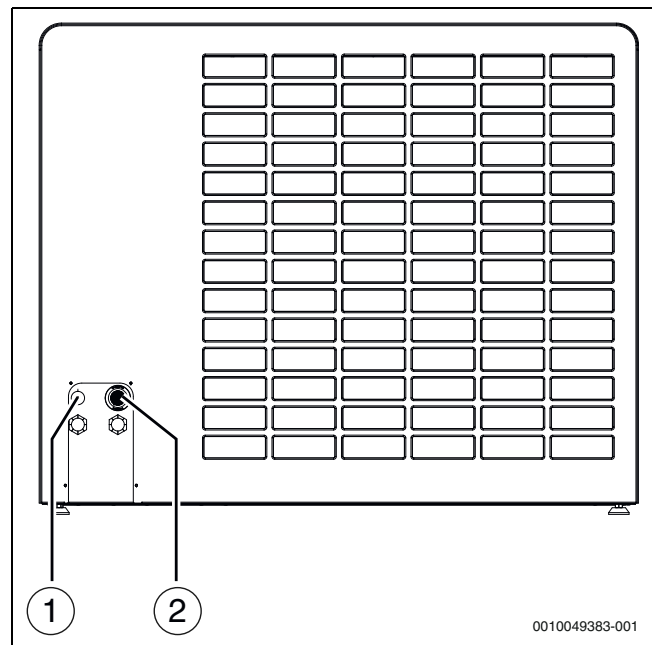
Afb. 31 Ader strippen CAN-BUS

7.2 Warmtepomp aansluiten

i

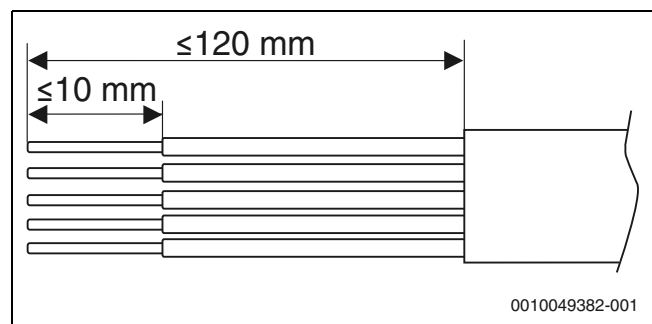
Zorg voor correcte trekontlasting van de elektrische kabel. Gebruik voor de bevestiging van de kabel de kabelbinders in het installatiegebied.

- ▶ Leid de aansluitkabel voor CAN-BUS door de linker kabelkoppelingen (1).
- ▶ Leid de aansluitkabel voor de netspanning door de rechter kabelkoppelingen (2).
- ▶ Leid de aansluitkabel voor CAN-BUS en netaansluiting door de lege buizen naar het installatie-aansluitgebied.
- ▶ Strip de kabel conform → afbeelding 33.
- ▶ Sluit de kabel aan conform → afbeelding 34.
- ▶ Trek de kabelbinders vast.
- ▶ Zijafdekking weer monteren.

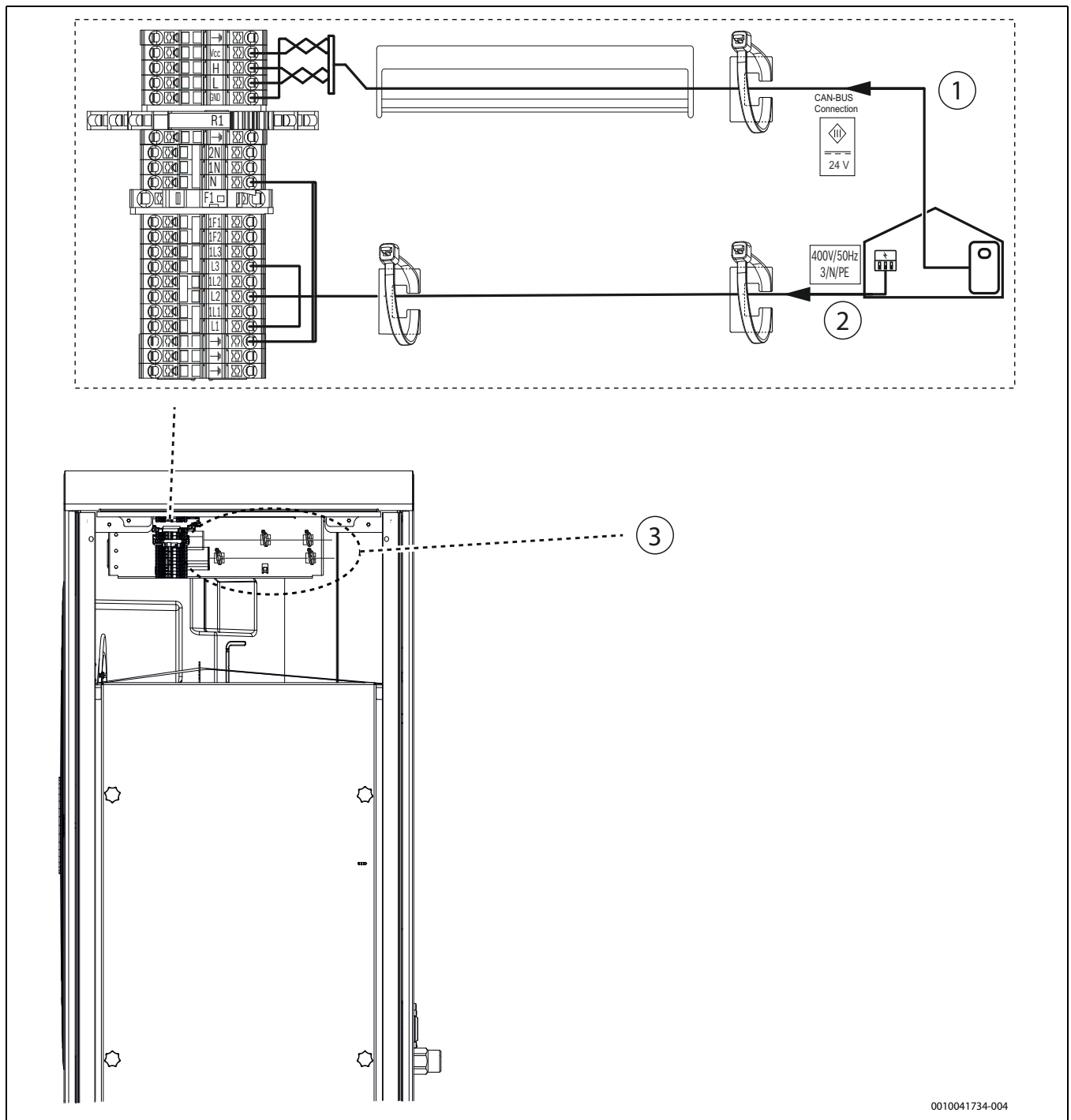


Afb. 32 kabeldoorvoeren

- [1] CAN-BUS
- [2] Netaansluiting



Afb. 33 Strippen van de aders voor de netaansluiting



Afb. 34 Aansluitklemmen in het installatie-aansluitbereik

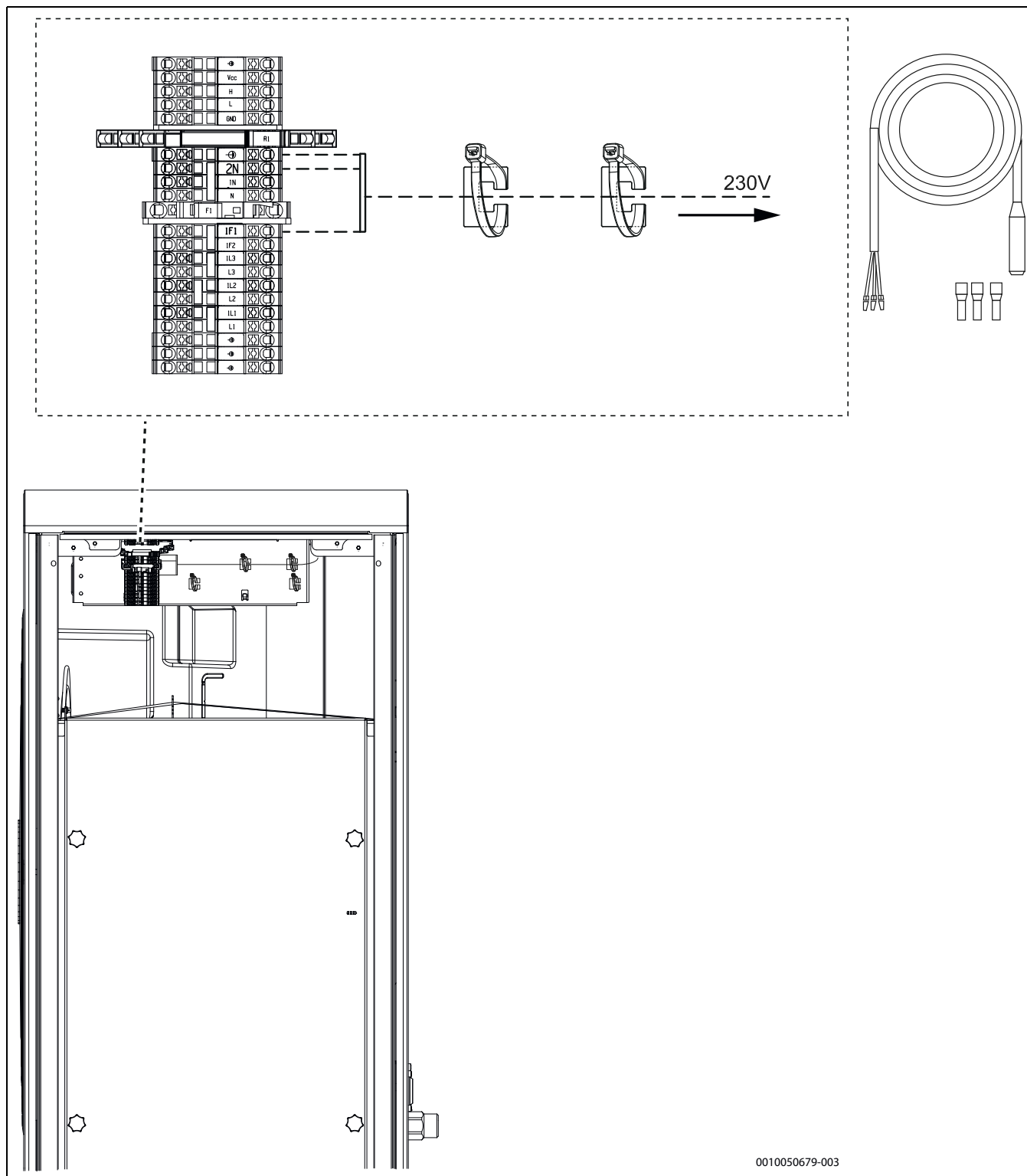
- [1] CAN-BUS-aansluiting
- [2] Netaansluiting
- [3] Bevestigingspunten voor kabelbinders

7.3 Accessoireverwarmingskabel aansluiten



Zorg voor correcte trekontlasting van de elektrische kabel. Gebruik voor de bevestiging van de kabel de kabelbinder op de plaat voor de bekabeling door de installateur.

- ▶ Zijafdekking wegnemen
- ▶ Verwarmingskabel conform de handleiding voor de accessoire naar de afvoerbuis installeren.
- ▶ Sluit de kabel aan conform → afbeelding 35.
- ▶ Trek de kabelbinders vast.
- ▶ Zijafdekking weer monteren.



Afb. 35 Aansluiting verwarmingskabel (accessoire)

8 Onderhoud

GEVAAR

Levensgevaar door brand!

Het product bevat brandbaar koudemiddel R290. Wanneer een lekkage optreedt, kan het koudemiddel een ontbrandbaar gas vormen vanwege vermenging met lucht. Er bestaat een risico voor brand en explosie.

- ▶ Alleen personeel met een speciale opleiding betreffende koudemiddel R290 mag werkzaamheden aan het koudemiddelcircuit uitvoeren.
- ▶ Persoonlijke beschermingsuitrusting dragen.
- ▶ Zorg voor een beschikbare brandblusser.
- ▶ Controleer of gereedschappen en uitrusting storingsvrij zijn en goedgekeurd voor koudemiddel R290.

GEVAAR

Gevaar voor elektrische schokken!

De warmtepomp bevat componenten die onder spanning staan en de warmtepompcondensator moet na het onderbreken van de voedingsspanning worden ontladen.

- ▶ Verbinding van de installatie met het stroomnet verbreken.
- ▶ Wacht minimaal 5 minuten voordat met werkzaamheden aan het elektrische systeem wordt begonnen.

OPMERKING

Storingen door beschadiging!

De elektronische expansieventielen zijn zeer gevoelig voor stoten.

- ▶ Expansieventiel in elk geval tegen slagen en stoten beschermen.

OPMERKING

Vervormingen door warmte!

Bij te hoge temperaturen vervormt het isolatiemateriaal (EPP) in de buitenunit.

- ▶ Voor aanvang van soldeerwerkzaamheden zoveel mogelijk isolatie (EPP) verwijderen.
- ▶ Bij soldeerwerkzaamheden in de warmtepomp moet het isolatiemateriaal met warmtebestendig materiaal of vochtige doeken worden beschermd.

- ▶ Gebruik alleen originele reserveonderdelen.
- ▶ Bestel reserve-onderdelen conform de reserveonderdelenlijst.
- ▶ Vervang gedemonteerde dichtingen en O-ringen door nieuwe exemplaren.

Bij een inspectie moeten de hierna beschreven werkzaamheden worden uitgevoerd.

Geactiveerde alarmen weergeven

- ▶ Controleer het alarmprotocol (→regelaarhandboek).

Werkingscontrole

- ▶ Werkingscontrole uitvoeren (→ installatie-instructie van de binnenunit).

Stroomkabel installeren

- ▶ Controleer de stroomkabel op mechanische beschadiging.
- ▶ Vervang beschadigde kabel.

Koelmiddel afvoeren

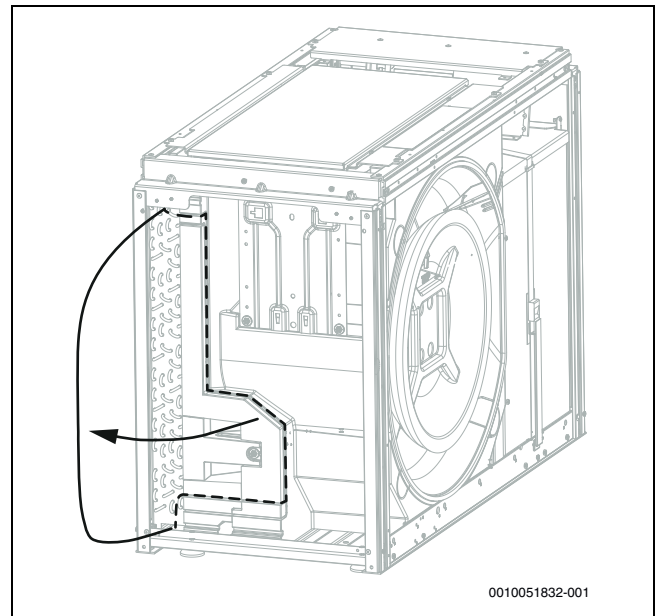
Het verwijderen van koelmiddel is alleen nodig in speciale situaties.

- ▶ Deze handeling mag alleen worden uitgevoerd door opgeleid personeel met kennis van de eigenschappen van en risico's verbonden aan het koelmiddel R290.
- ▶ Draag persoonlijke beschermingsmiddelen.
- ▶ Beschik over een brandblusser.
- ▶ Gebruik alleen gereedschap en apparatuur die voor koelmiddel R290 zijn goedgekeurd.
- ▶ Volg de veiligheidsinstructies [6721836841] hoe het koudemiddel uit het product moet worden afgevoerd.
- ▶ Recycle het koudemiddel volgens de geldende voorschriften.
- ▶ Alleen personeel met een speciale opleiding voor koudemiddel R290 mogen werkzaamheden aan het koudemiddelcircuit uitvoeren.

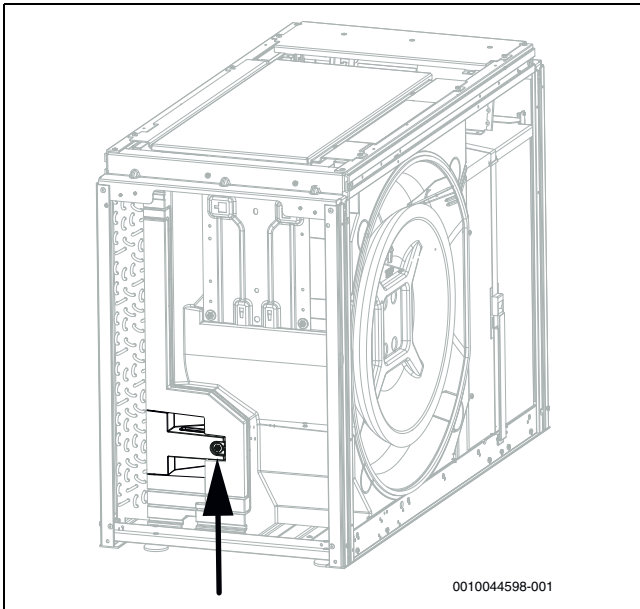
8.1 Reinigen van de lekbak

Gebruik een borstel en een doek met een mild reinigingsmiddel voor het reinigen. Gebruik geen waterstraal.

1. Demonteer het linker zijpaneel.
2. Schroef de schroef los die de EPP-onderdelen bevestigt.

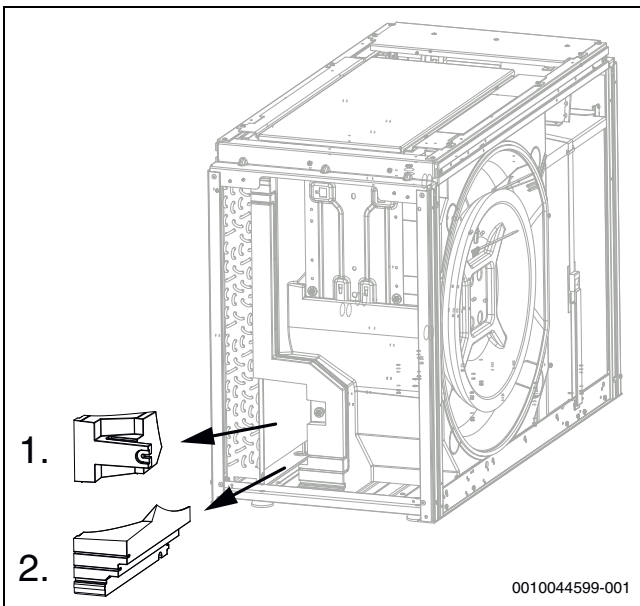


0010051832-001



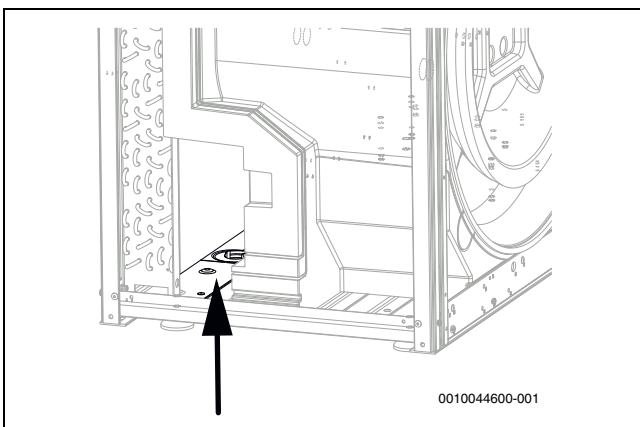
Afb. 36 Losschroeven

3. Neem de twee EPP-onderdelen uit.



Afb. 37 EPP-onderdelen

4. Reinig de lekbak.



Afb. 38 Reinig de bak

5. Monteer de EPP-onderdelen met de schroef.
6. Plaats het zijpaneel weer.

9 Milieubescherming en afvalverwerking

Milieubescherming is een ondernemingsprincipe van de Bosch-groep. Kwaliteit van de producten, rendement en milieubescherming zijn voor ons gelijkwaardige doelstellingen. Wetten en voorschriften op het gebied van de milieubescherming worden strikt aangehouden. Ter bescherming van het milieu gebruiken wij, rekening houdend met bedrijfseconomische gezichtspunten, de best mogelijke techniek en materialen.

Verpakking

Bij het verpakken zijn we betrokken bij de landspecifieke recyclingsystemen, die een optimale recycling waarborgen. Alle gebruikte verpakkingsmaterialen zijn milieuvriendelijk en recyclebaar.


Recyclen

Oude producten bevatten materialen die gerecycled kunnen worden. De componenten kunnen gemakkelijk worden gescheiden en kunststoffen zijn gemarkeerd. Daardoor kunnen ze worden gesorteerd en voor recycling of afvalverwerking worden afgegeven.

Afgedankte elektrische en elektronische apparaten



Dit symbool betekent, dat het product niet samen met ander afval mag worden afgevoerd, maar voor behandeling, inzameling, recycling en afvalverwerking naar de daarvoor bedoelde verzamelplaatsen moet worden gebracht.

 Dit symbool geldt voor landen met voorschriften op het gebied van verschromen van elektronica, bijv. de "Europese richtlijn 2012/19/EG betreffende oude elektrische en elektronische apparaten". In deze regelgeving is het kader vastgelegd voor de inlevering en recycling van oude elektronische apparaten in de afzonderlijke landen.

Aangezien elektronische apparatuur gevaarlijke stoffen kan bevatten, moet deze op verantwoorde wijze worden gerecycled om mogelijke milieuschade en risico's voor de menselijke gezondheid tot een minimum te beperken. Bovendien draagt het recyclen van elektronisch schroot bij aan het behoud van natuurlijke hulpbronnen.

Voor meer informatie over de milieuvriendelijke verwijdering van afgedankte elektrische en elektronische apparatuur kunt u contact opnemen met de plaatselijke autoriteiten, uw afvalverwerkingsbedrijf of de verkoper bij wie u het product hebt gekocht.

Meer informatie vindt u hier:
www.weee.bosch-thermotechnology.com/

10 Technische Informatie en protocollen

10.1 Technische gegevens - warmtepomp (draaistroom)

	Eenheid	10 OR-T	12 OR-T
Vermogen conform EN 14511			
Max. warmtevermogen met A -10/W35	kW	9,99	11,82
COP bij A -10/W35		2,72	2,46
Max. warmtevermogen met A -7/W35	kW	9,57	11,56
COP bij A -7/W35		2,47	2,43
Max. warmtevermogen bij A+2/W35	kW	11,66	12,61
COP bij A +2/W35		2,84	2,64
Modulatiebereik bij A+2/W35	kW	2,1-11,7	2,1-12,6
Max. warmtevermogen bij A+7/W35	kW	12,67	12,90
COP bij A +7/W35		3,00	2,71
Warmtevermogen bij A+7/W35 nominaal	kW	5,58	5,58
COP bij A+7/W35 nominaal		4,84	4,84
Warmtevermogen bij A+2/W35 nominaal	kW	4,59	4,59
COP bij A+2/W35 nominaal		4,48	4,48
Max. warmtevermogen bij A+7/W55	kW	12,07	12,84
COP bij A +7/W55		2,26	2,21
SCOP gemiddeld klimaat W55		3,64	3,51
SCOP gemiddeld klimaat W35		4,77	-4,66
SCOP koud klimaat W55		3,33	3,27
SCOP koud klimaat W35		4,36	4,24
SCOP warm klimaat W55		4,34	4,32
SCOP warm klimaat W35		6,18	5,95
Max. koelvermogen bij A35/W7	kW	6,70	7,59
EER bij A35/W7		2,39	2,30
Max. koelvermogen bij A35/W18	kW	8,90	9,56
EER bij A35/W18		2,88	2,63
Koelvermogen bij A35/W18, nominaal	kW	5,40	6,16
EER bij A35/W18, nominaal		3,88	3,79
Elektrische gegevens			
Stroomvoorziening		400V 3N AC 50Hz	400V 3N AC 50Hz
Beschermingsklasse		IPX4D	IPX4D
Zekeringgrootte ¹⁾	A	3x16	3x16
Maximale opgenomen vermogen A+2/W35	kW	4,11	4,78
Maximale opgenomen vermogen A35/W7	kW	2,80	3,30
Maximale opgenomen vermogen A35/W18	kW	3,09	3,63
Vermogensfactor cos phi met maximaal vermogen		>0,87	>0,87
Max. aantal compressorstarts	1/h	6	6
Max. stroom	A	13	13
Startstroom	A	13	13
Luchtdebiet en geluidsniveau²⁾			
Maximumluchtdebiet	m ³ /h	1720	1880
Nominale luchtdebiet	m ³ /h	1720	1880
Geluidsdrukkniveau op 1 m afstand ³⁾	dB(A)	34	40
Geluidsvermogen (ErP) ⁴⁾	dB(A)	42	45
Max. geluidsvermogen - dag	dB(A)	58	60
Maximaal geluidsvermogen - Geluidsarm bedrijf 1, A7/W55	dB(A)	52	55
COP - stille modus 1, A-7/W35		3,23	2,69
Warmtevermogen - Geluidsarm bedrijf 1, A-7/W35	kW	7,06	9,03
Maximaal geluidsvermogen - Geluidsarm bedrijf 2, A7/W55	dB(A)	48	52
COP - Geluidsarm bedrijf 2, A-7/W35		3,31	3,23
Warmtevermogen - Geluidsarm bedrijf 2, A-7/W35	kW	6,17	7,06
Maximaal geluidsvermogen - Geluidsarm bedrijf 3, A7/W55	dB(A)	49	52

	Eenheid	10 OR-T	12 OR-T
COP - Geluidsarm bedrijf 3, A-7/W35		3,18	3,31
Warmtevermogen - Geluidsarm bedrijf 3, A-7/W35	kW	5,29	6,17
Maximaal geluidsvermogen - Geluidsarm bedrijf 4, A7/W55	dB(A)	45	46
COP - Geluidsarm bedrijf 4, A-7/W35		3,27	3,44
Warmtevermogen - Geluidsarm bedrijf 4, A-7/W35	kW	4,09	4,90
Toevoeging tonaliteit - dag ⁵⁾	dB	0	0
Toevoeging tonaliteit - Geluidsarm bedrijf 3 ⁵⁾	dB	0	0
Algemene gegevens			
Koelmiddel ⁶⁾		R290	R290
Koudemiddelhoeveelheid	kg	1,60	1,60
CO ₂ (e)	ton	0,005	0,005
Maximale temperatuur van de aanvoer, alleen buitenunit	°C	75	75
Opstelhoogte boven zeeniveau		Up to 2000 m above sea level	
Afmetingen (B × H × D)	mm	1350x1100x540	1350x1100x540
Gewicht	kg	212	212

- 1) Zekeringklasse gL/C
- 2) Geluidsarm bedrijf 1 - 4 is geselecteerd op de systeemregelaar. Vermogensreductie in Geluidsarm bedrijf 1: 30%, Geluidsarm bedrijf 2: 40%, Geluidsarm bedrijf 3: 50%, Geluidsarm bedrijf 4: 60%
- 3) EU No 811/2013
- 4) Geluidsvermogensniveau conform EN 12102 (nominaal A7/W55), tolerantie +/- 2 dB
- 5) DIS47315/150257, april 2004 en volgende voorschriften van TA Lärm
- 6) GWP100 = 3

Tabel 5 Technische gegevens driefase warmtepomp

Gedetailleerd geluidsrukniveau (max.) 10 OR-T													
	Afstandsmaat	m	1	2	3	4	5	6	8	10	12	14	16
Dag	>3 m ¹⁾	dB (A)	50	44	41	38	36	35	32	30	29	27	26
	<3 m ²⁾	dB (A)	53	47	44	41	39	38	35	33	32	30	29
Nacht Stille modus 1	>3 m ¹⁾	dB (A)	44	38	34	32	30	28	26	24	22	21	20
	<3 m ²⁾	dB (A)	47	41	37	35	33	31	29	27	25	24	23
Nacht Stille modus 2	>3 m ¹⁾	dB (A)	40	34	31	28	26	25	22	20	19	17	16
	<3 m ²⁾	dB (A)	43	37	34	31	29	28	25	23	22	21	19
Nacht Stille modus 3	>3 m ¹⁾	dB (A)	41	35	31	29	27	25	23	21	19	18	17
	<3 m ²⁾	dB (A)	44	38	34	32	30	28	26	24	22	21	20
Nacht Stille modus 4	>3 m ¹⁾	dB (A)	37	31	28	25	23	22	19	17	16	14	13
	<3 m ²⁾	dB (A)	40	34	31	28	26	25	22	20	19	18	16

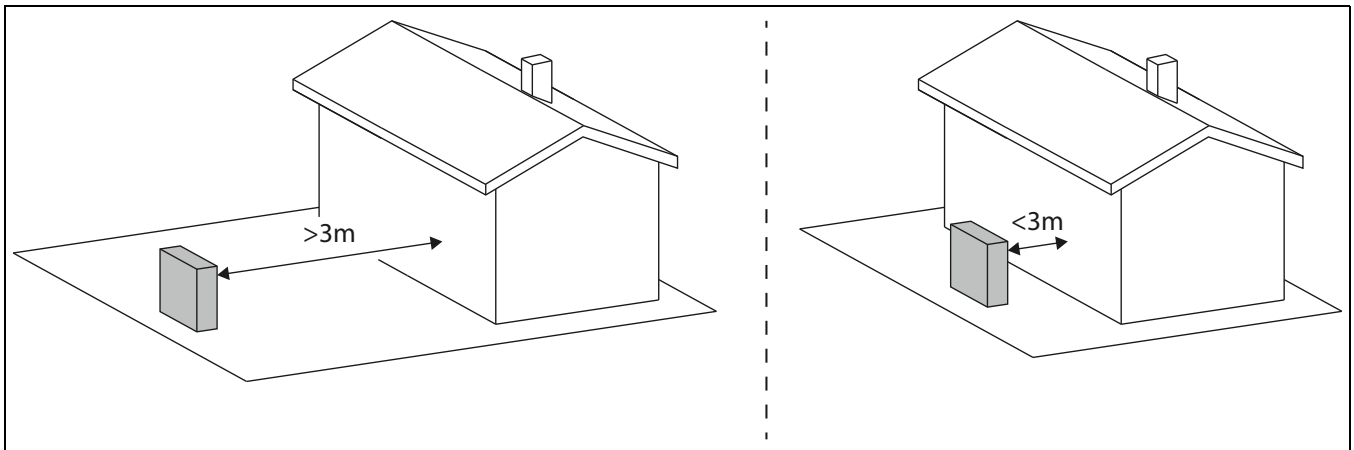
- 1) Warmtepomp op meer dan 3 m afstand van de wand
- 2) Warmtepomp op minder dan 3 m afstand van de wand

Tabel 6 Gedetailleerd geluidsrukniveau, warmtepomp

Gedetailleerd geluidsrukniveau (max.) 12 OR-T													
	Afstandsmaat	m	1	2	3	4	5	6	8	10	12	14	16
Dag	>3 m ¹⁾	dB (A)	52	46	42	40	38	36	34	32	30	29	28
	<3 m ²⁾	dB (A)	55	49	45	43	41	40	37	35	33	32	31
Nacht Stille modus 1	>3 m ¹⁾	dB (A)	47	41	38	35	33	31	29	27	26	24	23
	<3 m ²⁾	dB (A)	50	44	41	38	36	35	32	30	29	27	26
Nacht Stille modus 2	>3 m ¹⁾	dB (A)	44	38	34	32	30	28	26	24	22	21	20
	<3 m ²⁾	dB (A)	47	41	37	35	33	31	29	27	25	24	23
Nacht Stille modus 3	>3 m ¹⁾	dB (A)	44	38	35	32	30	29	26	24	23	21	20
	<3 m ²⁾	dB (A)	47	41	38	35	33	32	29	27	26	25	23
Nacht Stille modus 4	>3 m ¹⁾	dB (A)	38	32	29	26	24	22	20	18	16	15	14
	<3 m ²⁾	dB (A)	41	35	32	29	27	25	23	21	19	18	17

- 1) Warmtepomp op meer dan 3 m afstand van de wand
- 2) Warmtepomp op minder dan 3 m afstand van de wand

Tabel 7 Gedetailleerd geluidsrukniveau, warmtepomp



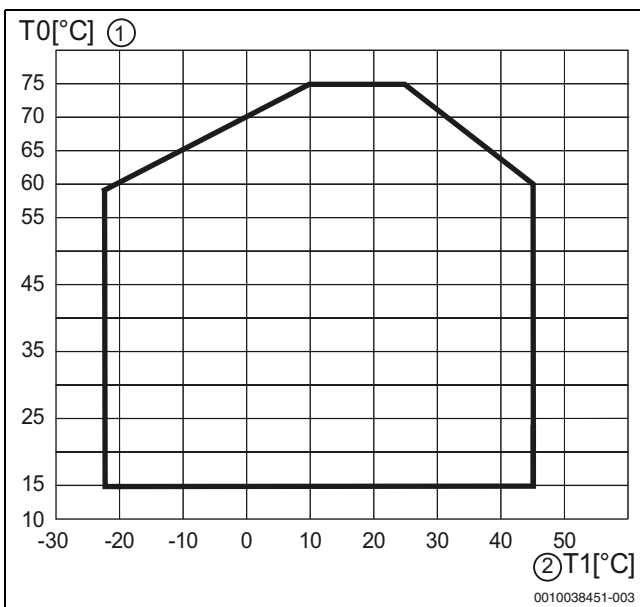
Afb. 39 Afstand tot de wand

10.2 Bereik voor warmtepomp zonder boosterverwarming



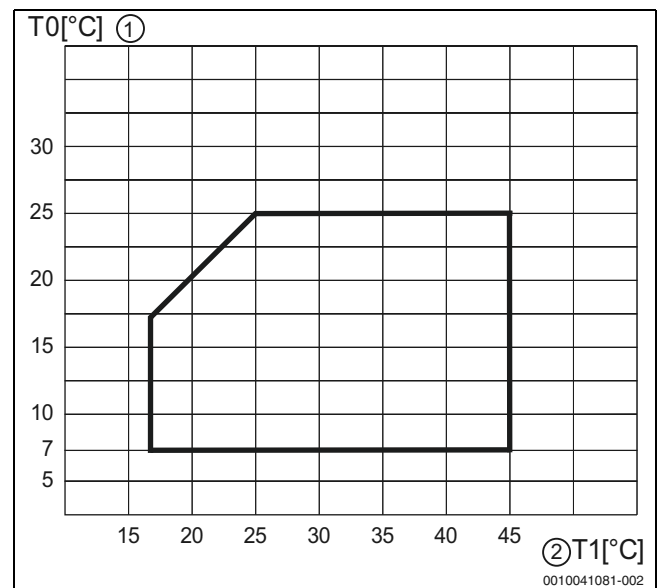
In de verwarmingsmodus schakelt de warmtepomp uit bij ca. $-23\text{ }^{\circ}\text{C}$, of $+45\text{ }^{\circ}\text{C}$ buitentemperatuur. De binnenunit of een externe warmtebron neemt dan de verwarming en de productie van warm tapwater over. De warmtepomp start opnieuw als de buitentemperatuur ongeveer boven $-17\text{ }^{\circ}\text{C}$ stijgt of onder $+42\text{ }^{\circ}\text{C}$ daalt.

In de koelmodus schakelt de warmtepomp uit bij ca. $+45\text{ }^{\circ}\text{C}$ en start weer bij ca. $+42\text{ }^{\circ}\text{C}$.



Afb. 40 Warmtepomp in verwarmingsmodus zonder boosterverwarming

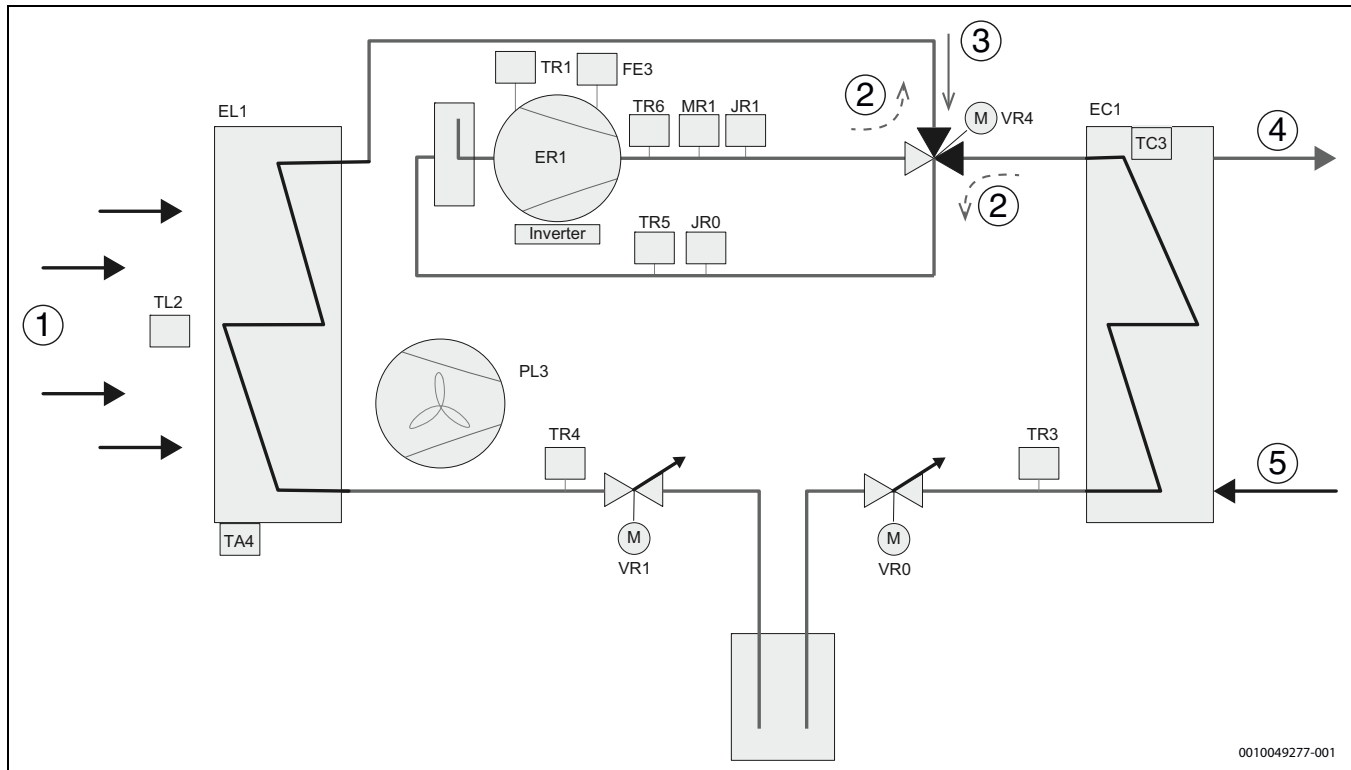
- [1] Aanvoertemperatuur (T0)
- [2] Buitentemperatuur (T1)



Afb. 41 Warmtepomp in koelmodus

- [1] Aanvoertemperatuur (T0)
- [2] Buitentemperatuur (T1)

10.3 Koelmiddelcircuit



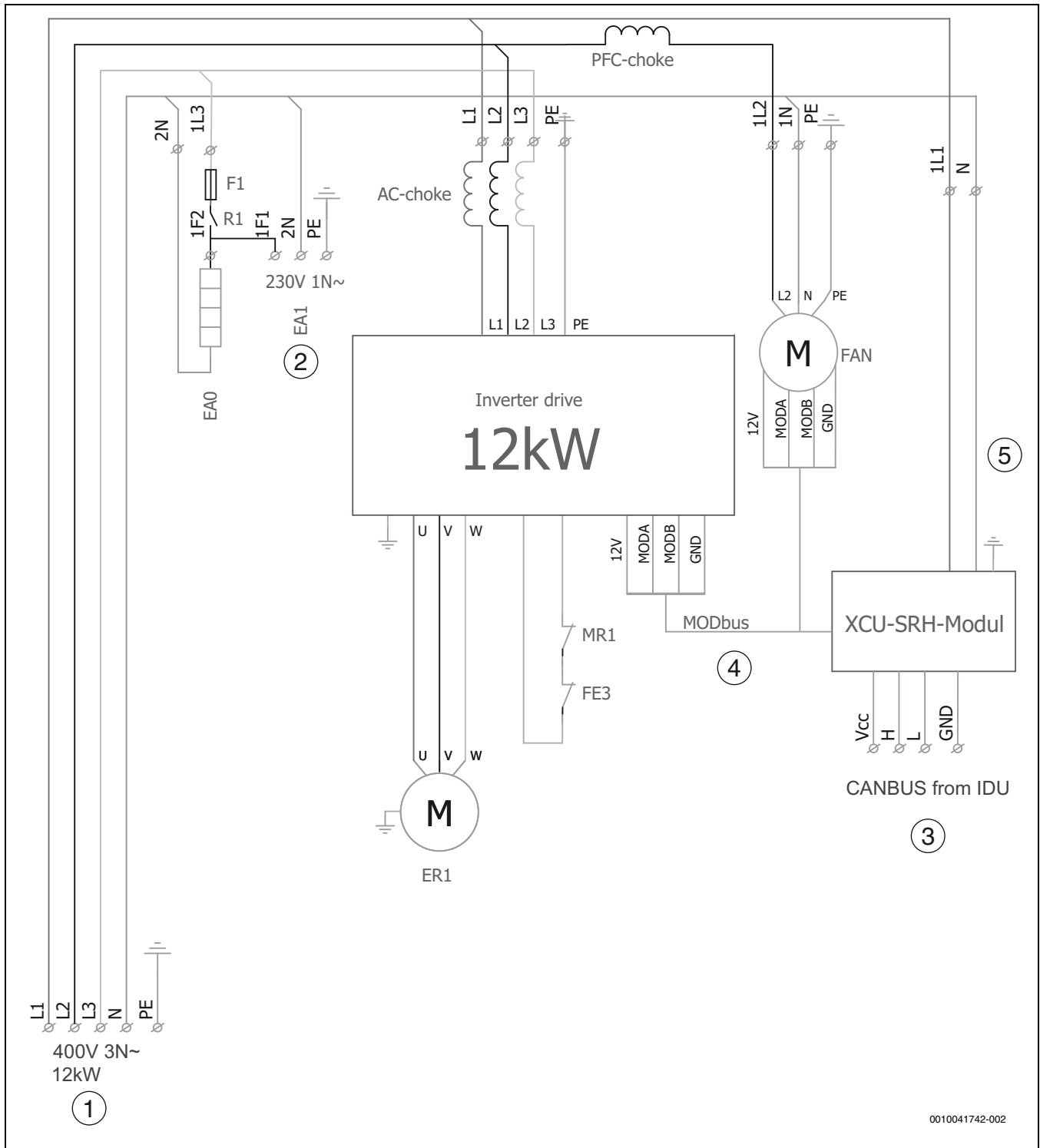
0010049277-001

Afb. 42 Koelmiddelcircuit

- [1] Luchtaanvoer
- [2] Koudemiddel aanvoer, ontdooiing en koelbedrijf
- [3] Koudemiddel aanvoer, verwarmingsbedrijf
- [4] Naar binneneenheid (IDU)
- [5] Vanuit binneneenheid (IDU)
- [EC1] Warmtewisselaar (condensor)
- [EL1] Verdamp(er)
- [ER1] Compressor
- [JR0] Lagedruksensor
- [JR1] Hogedruksensor
- [MR1] Hogedrukpressostaat
- [PL3] Ventilator
- [TA4] Temperatuursensor opvangkuip
- [TC3] Temperatuursensor voor aanvoer cv-installatie
- [TL2] Temperatuursensor toevoerlucht
- [TR1] Temperatuursensor compressorbehuizing
- [TR3] Temperatuursensor condensorretour (vloeistof), cv-bedrijf
- [TR4] Temperatuursensor verdamp(er)retour (vloeistof), koelbedrijf
- [TR5] Temperatuursensor zuiggas
- [TR6] Temperatuursensor afvoer verwarmingsgas
- [VR0] Elektronisch expansieventiel
- [VR1] Elektronisch expansieventiel
- [VR4] 4-wegventiel
- [FE3] Thermostaatkraan schakelaar compressor

10.4 Schakelschema

10.4.1 Elektrisch schema

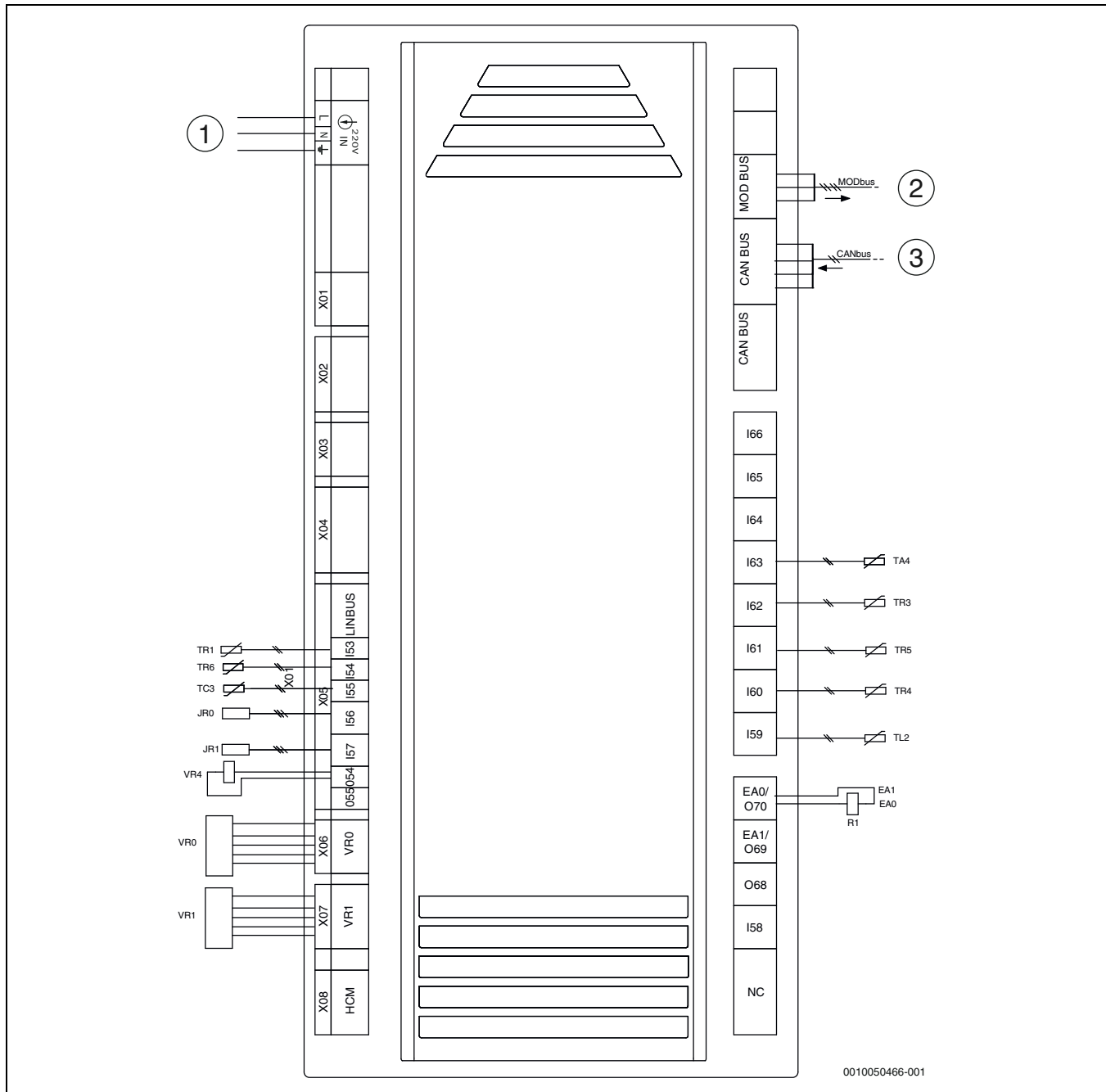


Afb. 43 Elektrisch schema

- [EA0] Lekbakverwarming
- [EA1] Verwarmingskabel
- [ER1] Compressor
- [MR1] Hogedrukpressostaat
- [F1] Zekering 2A
- [FE3] Temperatuurbewaking
- [R1] Relais voor lekbakverwarming en verwarmingskabel
- [1] Voedingsspanning 400 V 3N~
- [2] Voedingsspanning naar verwarmingskabel (accessoire)
- [3] CANBUS van IDU
- [4] Modbus van XCU-module

- [5] Voedingsspanning naar XCU-module 230 V 1 N~

10.4.2 Elektrisch schema XCU-SRH (XCU-HP)



Afb. 44 Elektrisch schema XCU-SRH (XCU-HP)

- [JR0] Lagedruksensor
- [JR1] Hogedruksensor
- [TA4] Lekbak temperatuursensor
- [TC3] Aanvoertemperatuursensor
- [TL2] Temperatuursensor luchtinlaat
- [TR3] Temperatuursensor condensor (vloeistofleiding cv-bedrijf)
- [TR4] Temperatuursensor condensor (vloeistofleiding in koelbedrijf)
- [TR5] Aanzuigbuis temperatuursensor
- [TR6] Uitblaasleiding temperatuursensor
- [VR0] Elektronisch expansieventiel
- [VR1] Elektronisch expansieventiel
- [EA0] Lekbakverwarming
- [EA1] Verwarmingskabel (accessoire)
- [VR4] 4-wegventiel
- [R1] Relais dat EA0 en EA1 regelt
- [1] Voedingsspanning, ~230 V
- [2] Modbus naar omvormer en ventilator

[3] CAN-BUS vanuit binneneenheid IDU

10.4.3 Metingen voor temperatuursensor

°C	Ωr..	°C	Ωr...	°C	Ωr...
-40	162100	10	9393	60	1165
-35	116600	15	7405	65	975.3
-30	84840	20	5879	70	820.7
-25	62370	25	4700	75	693.9
-20	46320	30	3782	80	589.4
-15	34740	35	3063	85	502.9
-10	26920	40	2496	90	430.8
-5	20080	45	2046	95	370
± 0	15460	50	1686	100	320
5	12000	55	1398	105	278

Tabel 8 Sensor TA4, TL2, TR5

°C	Ω	°C	Ω	°C	Ω
-40	344500	10	19940	60	2489
-35	247300	15	15730	65	2085
-30	179700	20	12500	70	1754
-25	132000	25	9999	75	1483
-20	98040	30	8053	80	1259
-15	73540	35	6527	85	1073
-10	55700	40	5323	90	918,7
-5	42570	45	4366	95	789
± 0	32820	50	3601	100	681
5	25480	55	2986	105	589

Tabel 9 Sensor TC3, TR4, TR3

°C	Ω	°C	Ω	°C	Ω	°C	Ω
-10	-	25	20000	60	4976	95	1574
-5	-	30	16112	65	4166	100	1360
± 0	65308	35	13060	70	3504	105	1184
5	50792	40	10654	75	2960	110	1034
10	39806	45	8740	80	2510	115	900
15	31428	50	7206	85	2140	120	780
20	24986	55	5972	90	1830	125	680

Tabel 10 Sensor TR1, TR6





Bosch Thermotechniek B.V.
Postbus 3, 7400 AA Deventer

Professioneel
T: 0570 602 206
E: verkoopnederland@nefit.nl
professioneel.nefit-bosch.nl

Consument
T: 0570 602 500
E: consument@nefit.nl
nefit-bosch.nl