

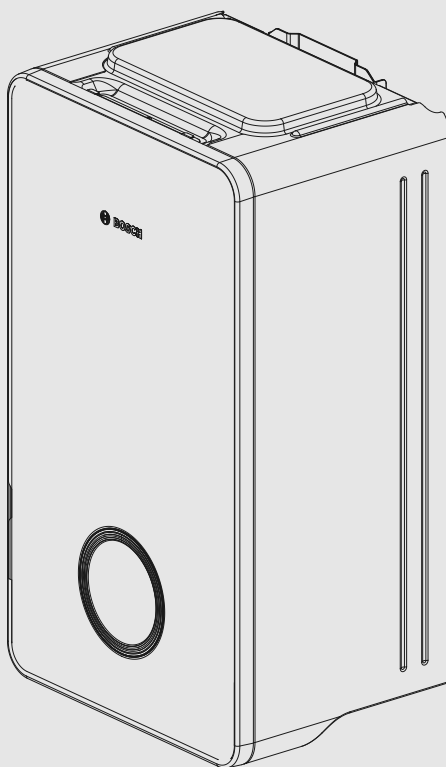


Installatie-instructie

Binnenunit voor lucht-water-warmtepomp

Compress 5800i AW

CS5800iAW 12 E



Inhoudsopgave

1 Toelichting bij de symbolen en veiligheidsinstructies	3	6.8	Buitemperatuursensor T1	19
1.1 Toelichting op de symbolen	3	6.9	Externe ingangen	19
1.2 Algemene veiligheidsinstructies	3	6.10	Netaansluiting uitvoeren	20
2 Productbeschrijving	4	6.10.1	Voedingsspanning	20
2.1 Leveringsomvang	4	6.10.2	Binnenunit aansluiten	20
2.2 Conformiteitsverklaring	4	6.10.3	Monteer de zijafdekking	22
2.3 Informatie over de binnenunit	5	6.10.4	Klemaansluiting in aansluitdoos	23
2.4 Afmetingen en minimale afstanden	5	6.10.5	Klemaansluiting in aansluitdoos	24
2.5 Productoverzicht	6	6.10.6	Klemaansluiting van accessoires in aansluitdoos	25
2.6 Voorschriften	6	6.10.7	Aansluiting XCU-THH (XCU HY) modules	26
2.7 Accessoires	6	7 Inbedrijfname	27	
2.7.1 Benodigde installatiecomponenten	6	7.1	Checklist inbedrijfname	27
2.7.2 Optionele accessoires	7	7.2	Inbedrijfname van de bedieningsunit	27
2.7.3 Kamerthermostaat	7	7.3	Buitenunit, binnenunit en be- en ontluuchting cv- installatie	28
3 Installatievoorbereiding	7	7.4	Bedrijfsdruk van de CV-installatie instellen	29
3.1 Plaatsen van de binnenunit	7	7.5	Instellen van de Elektrische bijverwarming	29
3.2 Waterkwaliteit	7	7.6	Bedrijfstemperaturen	29
3.3 Minimaal volume en uitvoering van de cv- installatie	8	7.7	Werkingscontrole	29
4 Installatie	8	7.7.1	Oververhittingsbeveiliging (OHP)	29
4.1 Transport en opslag	9	8 Onderhoud	30	
4.2 Installatie-checklist	9	8.1	Deeltjesfilter	30
4.3 Dimensionering van de circulatieleidingen	9	8.2	Aftappen van het toestel	31
4.4 Installatie van de accessoires	9	8.3	Uitschakelen van de cv-installatie	31
4.4.1 Externe aansluitingen	9	9 Milieubescherming en afvalverwerking	31	
4.4.2 Veiligheidsthermostaat	9	10 Technische informatie en protocollen	32	
4.4.3 Meerdere cv-circuits (met cv-circuitmodule)	10	10.1	Specificaties binnenunit met elektrische bijverwarming	32
4.4.4 Verzamelalarm (accessoiremodule)	10	10.2	Systeemoplossingen	32
4.5 Installatie met koelmodus	10	10.2.1	Verklaringen bij de systeemoplossingen	32
4.5.1 Installatie met niet-condenserende koelmodus	10	10.2.2	Warmtepomp met binnenunit, buffervat en boiler	33
4.5.2 Monteer de condensatiesensor	10	10.2.3	Warmtepomp met twee cv-groepen, binnenunit, buffervat en boiler	34
4.5.3 Condenserende koelmodus met ventilatorconvectoren	10	10.2.4	Vermogenskaarten voor circulatiepompen	35
4.6 Verwijder de voorkant	11	10.2.5	Toelichting van de symbolen	36
4.7 Verwijder de zijafdekking en de onderste plaat	11	10.3	Schakelschema	37
5 Aansluiting leidingwerk	12	10.3.1	Aansluitschema XCU-THH (XCU HY)	37
5.1 Isolatie	12	10.3.2	Voedingsspanning binnenunit, standaard	38
5.2 Leidingaansluitingen, algemeen	12	10.3.3	Kabelschema	39
5.3 Sluit de binnenunit aan op de warmtepomp	14	10.3.4	Meetwaarden van temperatuursensoren	40
5.4 Sluit de binnenunit op de cv-installatie aan	14			
5.5 Pomp cv-installatie (PC1)	15			
5.6 Sluit de binnenunit op het warm water aan	15			
5.7 Buitenunit, binnenunit en vullen cv-installatie	16			
6 Elektrische aansluiting	18			
6.1 Veiligheidsinstructies	18			
6.2 Algemene informatie	18			
6.3 CAN-BUS	18			
6.4 EMS-BUS voor accessoires	19			
6.5 Montage temperatuursensor	19			
6.6 Aanvoertemperatuursensor T0	19			
6.7 Temperatuursensor boiler TW1/TW2	19			

1 Toelichting bij de symbolen en veiligheidsinstructies

1.1 Toelichting op de symbolen

Waarschuwingen

Bij waarschuwingen geven signaalwoorden de soort en de ernst van de gevolgen aan indien de maatregelen ter voorkoming van het gevaar niet worden opgevolgd.

De volgende signaalwoorden zijn vastgelegd en kunnen in dit document worden gebruikt:

GEVAAR

GEVAAR betekent dat ernstig tot levensgevaarlijk lichamelijk letsel zal ontstaan.

WAARSCHUWING

WAARSCHUWING betekent dat zwaar tot levensgevaarlijk lichamelijk letsel kan ontstaan.

VOORZICHTIG

VOORZICHTIG betekent, dat licht tot middelzwaar lichamelijk letsel kan ontstaan.

OPMERKING

OPMERKING betekent dat materiële schade kan ontstaan.

Belangrijke informatie



Belangrijke informatie, zonder gevaar voor mens of materialen, wordt met het getoonde info-symbool gemarkeerd.

Aanvullende symbolen

Symbol	Betekenis
▶	Handeling
→	Verwijzing naar een andere plaats in het document
•	Opsomming
–	Opsomming (2e niveau)

Tabel 1

1.2 Algemene veiligheidsinstructies

Instructies voor de doelgroep

Deze installatie-instructie is bedoeld voor installateurs van gas- en waterinstallaties, verwarmings- en elektrotechniek. De instructies in alle handleidingen moeten worden aangehouden. Indien deze niet worden aangehouden kan materiële schade en lichamelijk letsel en zelfs levensgevaar ontstaan.

- ▶ Lees voor de installatie de installatie-, service- en inbedrijfname-handleidingen (warmtebron, verwarmingsregelaar, pompen enz.).
- ▶ Houd de veiligheids- en waarschuwingsinstructies aan.
- ▶ Houd de nationale en regionale voorschriften, technische regels en richtlijnen aan.
- ▶ Documenteer uitgevoerde werkzaamheden.

Correct gebruik

De binneneenheid is voor gebruik in gesloten cv-installaties in woongebouwen bedoeld.

Elk ander gebruik, inclusief het alleen voor verwarmen van warm water zonder verbinding met een cv-installatie, wordt gezien als onjuist gebruik. Daaruit resulterende schade is uitgesloten van de aansprakelijkheid.

Installatie, inbedrijfname en service

Laat het product uitsluitend door geschoold personeel installeren, in bedrijf stellen en onderhouden.

- ▶ Gebruik alleen originele reserveonderdelen.

Elektrotechnische werkzaamheden

Elektrotechnische werkzaamheden mogen alleen door elektrotechnici worden uitgevoerd.

Voor aanvang van de elektrotechnische werkzaamheden:

- ▶ Schakel de netspanning over alle polen spanningsloos en zorg ervoor dat deze niet per ongeluk opnieuw kan worden ingeschakeld.
- ▶ Controleer de spanningsloosheid.
- ▶ Alvorens onder spanning staande onderdelen aan te raken: wacht ten minste vijf minuten om de condensatoren te ontladen.
- ▶ Houd de aansluitschema's van de overige installatiedelen ook aan.

Aansluiting op de voedingsspanning

Er moet een voorziening worden opgenomen om de eenheid veilig van de voedingsspanning los te koppelen.

- ▶ Installeer een categorie III veiligheids/werkschakelaar, die alle polen van de voedingsspanning scheidt.

Voedingskabel

Als de voedingskabel is beschadigd, moet deze worden vervangen door de fabrikant, diens onderhoudstechnicus of een gelijksoortig gekwalificeerde persoon om gevaar te vermijden.

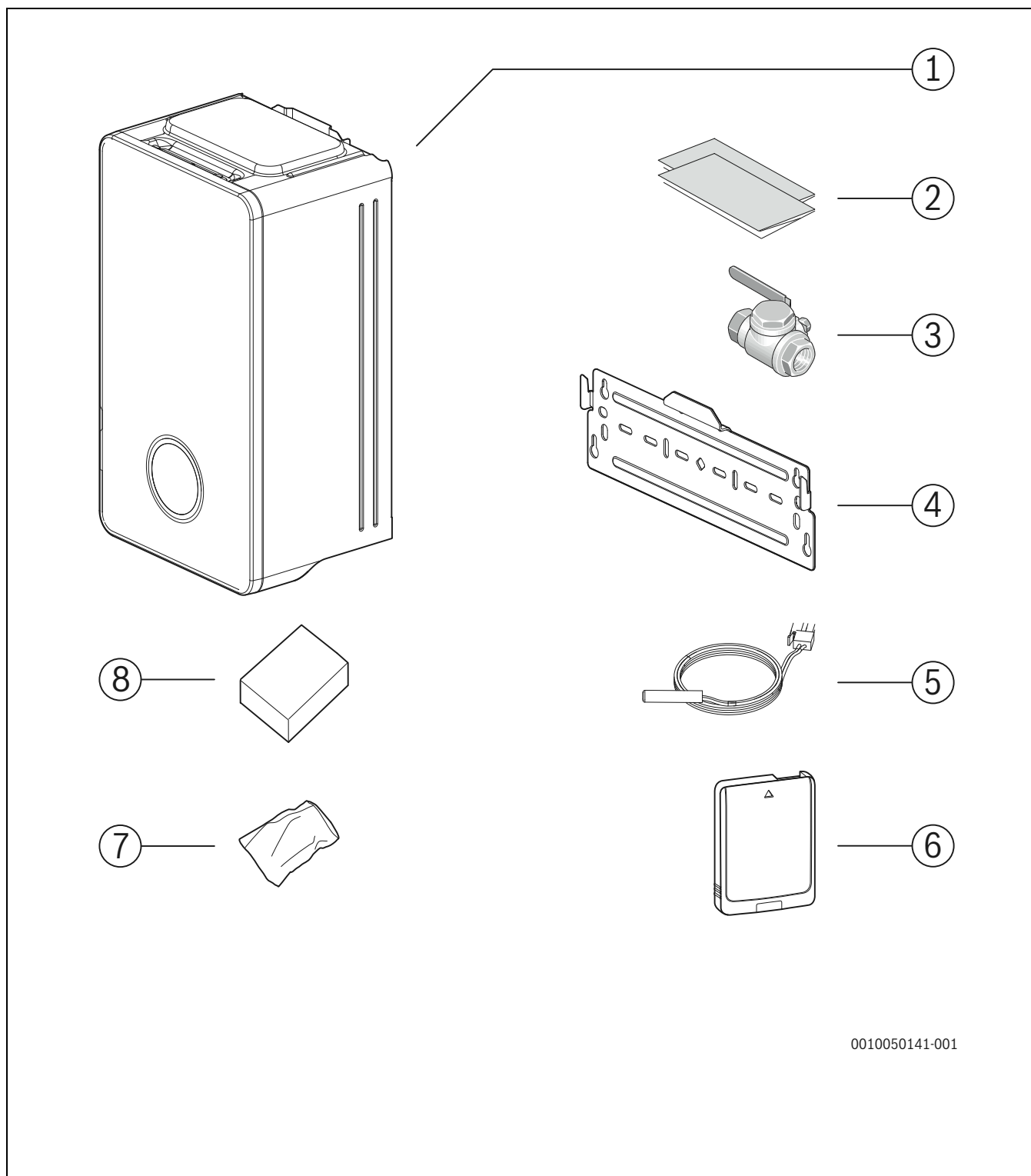
Overdracht aan de eigenaar

Leg de eigenaar bij de overdracht de bediening en bedrijfsvoorwaarden van de cv-installatie uit.

- ▶ Leg de bediening uit – ga daarbij in het bijzonder in op alle veiligheidsrelevante handelingen.
- ▶ Wijs met name op de volgende punten:
 - Ombouw of reparatie mogen alleen door een erkend installateur worden uitgevoerd.
 - Voor het veilig en milieuvriendelijk gebruik is minimaal een jaarlijkse inspectie en een behoefte-afhankelijke reiniging en onderhoud nodig.
- ▶ Wijs op de mogelijke gevolgen (persoonlijk letsel tot levensgevaar of materiële schade) van een ontbrekende of onjuiste inspectie, reiniging en onderhoud.
- ▶ Geef de installatie- en bedieningsinstructies aan de eigenaar in bewaring.

2 Productbeschrijving

2.1 Leveringsomvang




Afb. 1 Leveringsomvang

- [1] Binnenunit
- [2] documentatie
- [3] Deeltjesfilter met zeef
- [4] Geleiderail voor wandinstallatie
- [5] Aanvoertemperatuursensor
- [6] Connect-Key K30RF (alleen meegeleverd voor Nederland en Denemarken)
- [7] Zak met schroeven

- [8] Buitentemperatuursensor

2.2 Conformiteitsverklaring

Dit product voldoet qua constructie en werking aan de Europese en nationale vereisten.

 Met de CE-markering wordt de conformiteit van het product met alle toepasbare EU-voorschriften bevestigd, welke samenhangen met het aanbrengen van deze markering.

0010050141-001

De volledige tekst van de conformiteitsverklaring is via internet beschikbaar: www.nefit-bosch.nl.

2.3 Informatie over de binnenunit

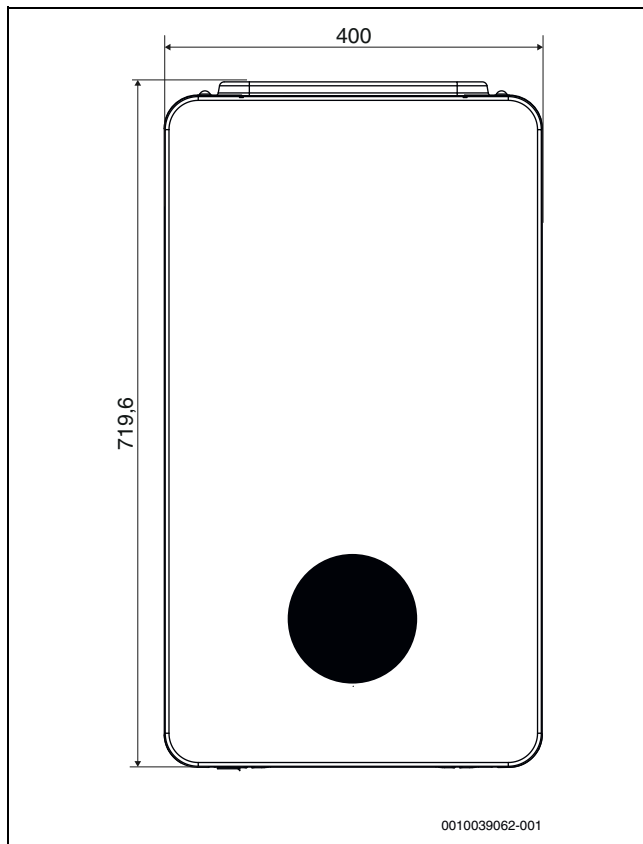
De binnenunit CS5800iAW 12 E is bedoeld voor de aansluiting op een AW OR-S of een AW OR-T warmtepomp.

CS5800iAW 12 E heeft een geïntegreerde elektrisch verwarmingselement en een 3-wegklep voor cv/warm water.

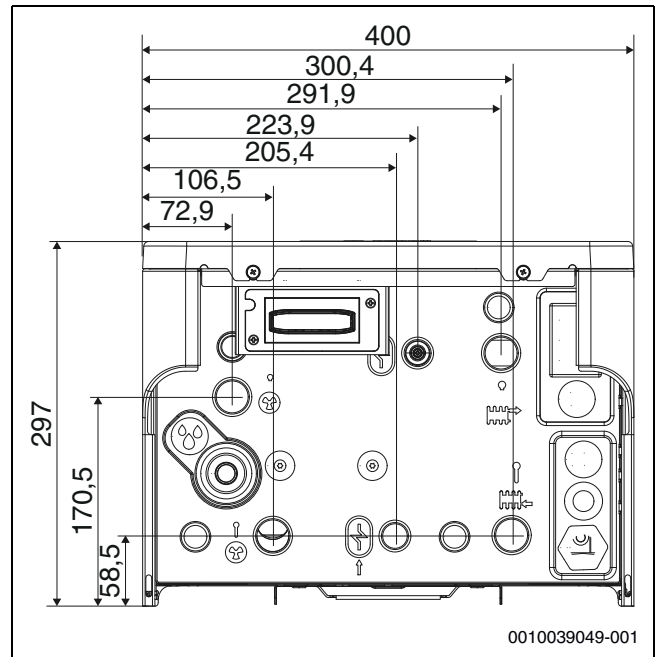
2.4 Afmetingen en minimale afstanden



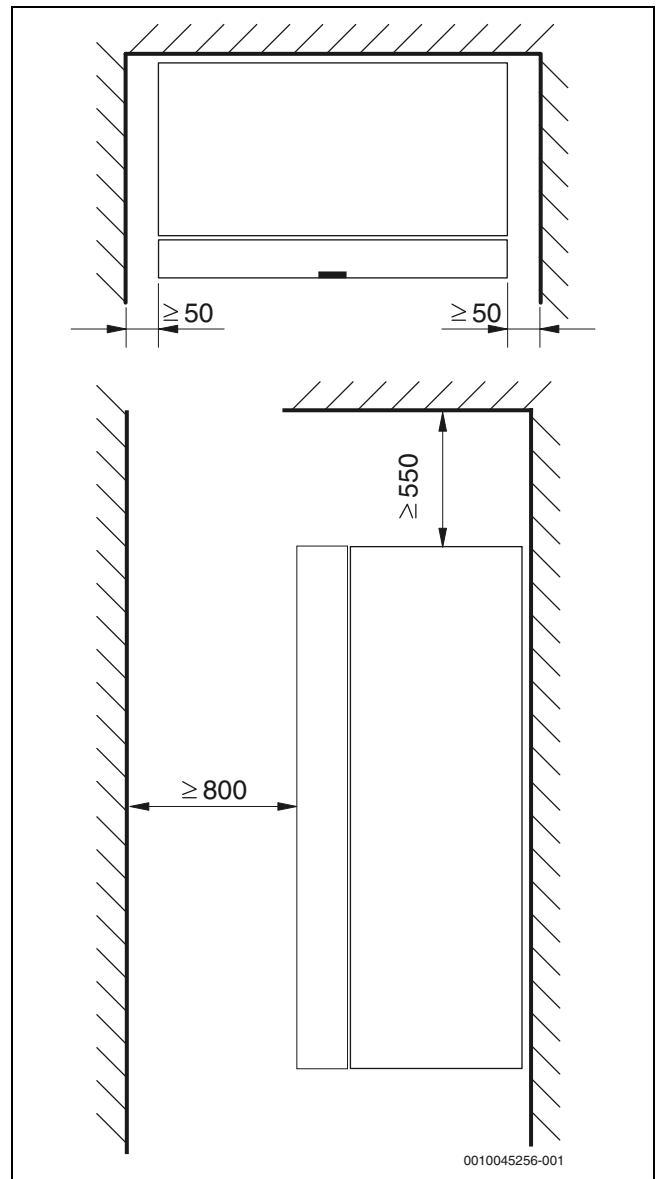
De binnenunit is geïnstalleerd op een bepaalde hoogte boven de vloer waarbij het gemakkelijk is de bedieningsunit te gebruiken. Houd ook rekening met het leidingwerk en de aansluitingen onder de binnenunit.



Afb. 2 Afmetingen vooraanzicht (mm)

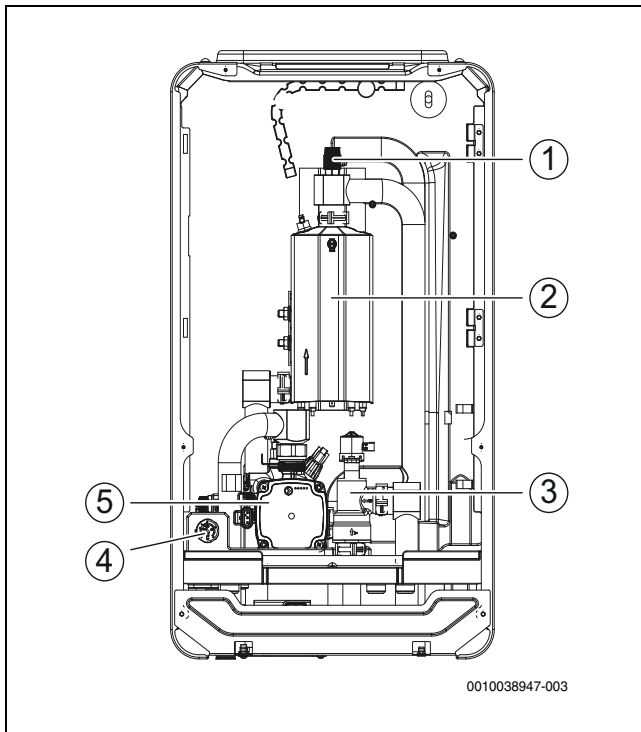


Afb. 3 Afmetingen aansluitingen, onderaanzicht (mm)



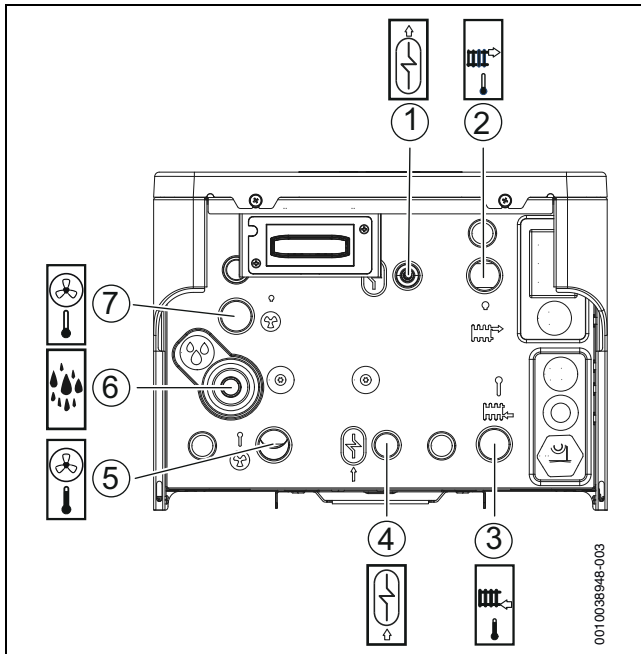
Afb. 4 Minimale afstanden tot wanden en objecten (mm)

2.5 Productoverzicht



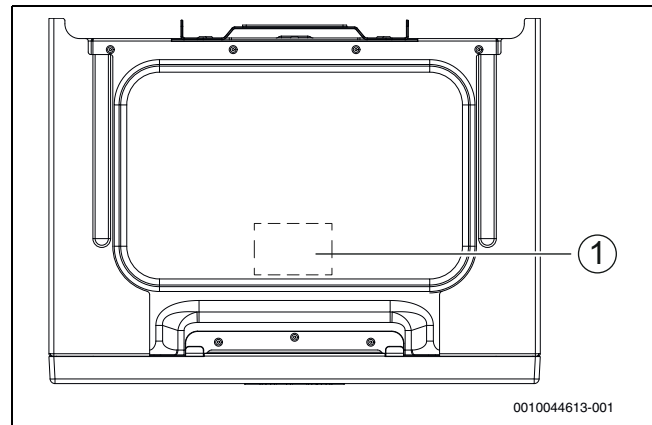
Afb. 5 Componenten

- [1] Handmatig ontluchtingsventiel
- [2] Elektrische verwarming
- [3] Verwarming/warm water 3-wegklep
- [4] Combinatiemeter
- [5] Circulatiepomp



Afb. 6 Aansluiting leidingwerk

- [1] Retourleiding van boiler
- [2] Retourleiding van de cv-installatie
- [3] Aanvoer naar verwarmingssysteem
- [4] Aanvoer naar boiler
- [5] Warmtedrageringang van warmtepomp
- [6] Overdrukafvoer van de bypass
- [7] Warmtedrageruitgang naar de warmtepomp



Afb. 7 Positie typeplaat, in het toestel

[1] Typeplaat*

De typeplaat bevat informatie over het vermogen, artikelnummer en -rienummer en de productiedatum van het toestel.

2.6 Voorschriften

Volg de onderstaande richtlijnen en verordeningen:

- Plaatselijke bepalingen en voorschriften van de elektriciteitsleverancier en bijbehorende bijzondere regels
- National building regulations
- **EN 50160** (Spanningskarakteristieken in openbare elektriciteitsnetten)
- **EN 12828** (Verwarmingssystemen in gebouwen - Ontwerp voor watervoerende verwarmingssystemen)
- **EN 1717** (Bescherming tegen verontreiniging van drinkwater in waterinstallaties en algemene eisen voor inrichtingen ter voorkoming van verontreiniging door terugstroming)
- **EN 378** (Koelinstallaties en warmtepompen - Veiligheids- en milieueisen)
- **EN60335-2-40** (Veiligheid van elektrische toestellen voor huishoudelijk en soortgelijk gebruik)

2.7 Accessoires

2.7.1 Benodigde installatiecomponenten

De volgende componenten zijn niet meegeleverd maar voor de eerste inbedrijfname en het bedrijf van de installatie noodzakelijk.

CV-installatie:

- Cv-pomp (installatie)
- Buffervat
- expansievat
- Kappenventiel voor het expansievat
- automatische ontluchter [VL1] voor buffervat
- Magnetiefilter/scheider (niet nodig wanneer het systeem slechts bestaat uit nieuw geïnstalleerde vloerverwarming)
- Uitrusting voor het vullen van verwarmingssysteem



Een terugslagklep kan nodig zijn om zelfcirculatie in de cv-installatie te voorkomen. Dit kan met name optreden in de volgende situaties:

- ▶ Cv-installatie met radiatoren.
- ▶ De binneneenheid is geïnstalleerd onder de cv-installatie (kelder of gebouw van meer verdiepingen).
- ▶ De buitenunit is geïnstalleerd op dezelfde hoogte of onder de binneneenheid.

Warmtepomp:

- Handventiel [VC4] tussen binneneenheid en de warmtepomp. Het ventiel wordt gebruikt voor het vullen en ontluchten van het systeem. Het is

niet toegestaan de warmtepomp geheel te ontkoppelen van de binnenunit, daarom is slechts één ventiel nodig

Parallele installatie:

- Terugslagklep wanneer het buffervat parallel wordt geïnstalleerd en de koelmodus actief is.

2.7.2 Optionele accessoires

De volgende accessoires kunnen worden toegepast maar zijn niet nodig voor het bedrijf van de installatie.

- Boiler (warmwatertoestel)
- Automatische ontluchter voor de boiler
- Thermostaatkraan warm water
- bypass warm water
- Warmwatercirculatiepomp
- Vuluitrusting warm water
- Terugslagklep inkomend koud water
- Kamerthermostaat
- Connect-Key K30RF (alleen meegeleverd voor Nederland en Denemarken)
- Veiligheidsthermostaat voor vloerverwarming

2.7.3 Kamerthermostaat

Voor een hoger systeemrendement, wordt geadviseerd om kamerthermostaten in plaats van thermostatische radiatorcransen in de cv-installatie te integreren. De kamerthermostaat geeft feedback waarmee automatisch de stooklijn voor het regelen van de kamertemperatuur wordt aangepast. Dit waarborgt dat de warmtepomp alleen werkt wanneer er een warmte- of koudevraag actief is.

3 Installatievoorbereiding



Het deeltjesfilter wordt in de retour van de cv-installatie horizontaal gemonteerd. Let op de doorstroomrichting van het filter.



De afvoerbuis van het overstortventiel in de binnenunit moet vorstveilig worden gemonteerd, de afvoerbuis moet naar een afvoer worden geleid.

- ▶ Aansluitleidingen voor de cv-installatie en koud/warm water in het gebouw moeten tot aan de installatielocatie van de binnenunit worden gelegd.

3.1 Plaatsen van de binnenunit

OPMERKING

Risico voor schade aan het product!

Het product kan beschadigd raken wanneer het wordt blootgesteld aan vocht. Installeer het product niet in een badkamer of keuken.

- ▶ Installeer het product in een droge ruimte.

- De binnenunit wordt in huis opgesteld. De leidingen tussen de warmtepomp en de binnenunit moeten zo kort mogelijk zijn. Gebruik geïsoleerde leidingen.
- De opstellingsruimte van de binnenunit moet een afvoer hebben.
- De omgevingstemperatuur bij de binnenunit moet tussen +10 °C en +35 °C liggen.

3.2 Waterkwaliteit

Kwaliteitseisen voor het cv-water

De waterkwaliteit van het vul- en bijvulwater is een wezenlijke factor voor het verhogen van het rendement, de functionele betrouwbaarheid, de levensduur en de stand-bytijd van een cv-installatie.



Beschadiging van de warmtewisselaar of storing in de warmtebron door niet geschikt water!

Ongeschikt of verontreinigd water kan leiden tot slibvorming, corrosie of ketelsteenvorming. Niet geschikte antivries of cv-wateradditieven (inhibitoren of corrosiebeschermingsmiddelen) kunnen schade aan de warmtebron en aan de cv-installatie veroorzaken.

- ▶ Vul de verwarmingsinstallatie uitsluitend met drinkwater. Gebruik geen put- of grondwater.
- ▶ Bepaal de waterhardheid van het vulwater voordat u het systeem vult.
- ▶ Spoel de verwarmingsinstallatie vóór het vullen.
- ▶ Indien magnetiet (ijzeroxide) aanwezig is, zijn anticorrosiemaatregelen vereist en wordt de installatie van een magnetietafscheider en een ontluchtingsklep in de verwarmingsinstallatie aanbevolen.

Voor de Duitse markt:

- ▶ Het vul- en bijvulwater moet voldoen aan de eisen van de Duitse drinkwaterverordening (TrinkwV).

Voor markten buiten Duitsland:

- ▶ De waarden in de tabel mogen niet worden overschreden, zelfs indien de nationale richtlijnen hogere grenswaarden bevatten.

Waterkwaliteit	Eenheid	Waarde
Geleidbaarheid	µS/cm	≤ 2500
pH		≥ 6,5... ≤ 9,5
Chloor	ppm	≤ 250
Sulfaat	ppm	≤ 250
Natrium	ppm	≤ 200

Tabel 2 Grenswaarden voor drinkwater

- ▶ Controleer de pH-waarde na > 3 maanden van gebruik. Idealiter bij het eerste onderhoud.

Materiaal van de warmtebron	Cv-water	pH-waardebereik
IJzer, koper, koper gesoldeerde warmtewisselaars	• Onbehandeld drinkwater	7,5 ¹⁾ – 10,0
	• Volledig onthard water	7,0 ¹⁾ – 10,0
Aluminium	• Onbehandeld drinkwater	7,5 ¹⁾ – 9,0
	• Zoutarm bedrijf <100 µS/cm	7,0 ¹⁾ – 9,0

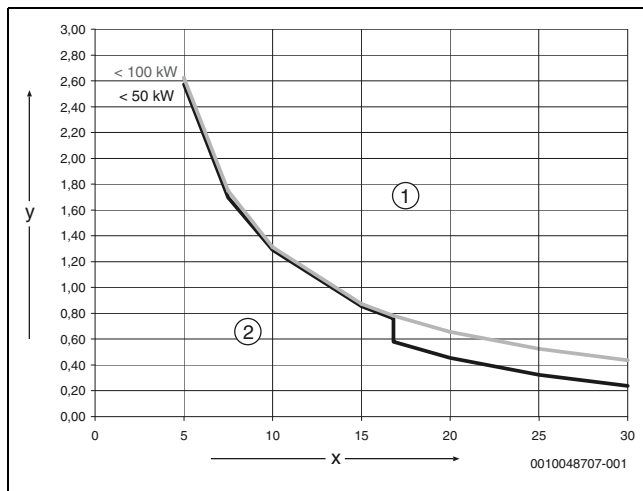
1) Als de pH-waarde < 8,2 is, is een test ter plaatse op ijzercorrosie noodzakelijk

Tabel 3 pH-waardebereiken na > 3 maanden van gebruik

- ▶ Vul- en bijvulwater conform de specificaties in het volgende hoofdstuk behandelen.

Afhankelijk van de hardheid van het vulwater, het watervolume van het systeem en het maximale verwarmingsvermogen van de warmtebron kan een waterbehandeling nodig zijn om schade aan verwarmingsinstallaties door kalkaanslag te voorkomen.

Eisen aan het vul- en bijvulwater voor warmtebronnen gemaakt van aluminium en warmtepompen.



Afb. 8 Warmtebronnen < 50 kW-100 kW

- [x] Totale hardheid in °dH
- [y] Maximaal mogelijk watervolume over de levensduur van de warmteproducent in m³
- [1] Gebruik boven de curve alleen volledig gedemineraliseerd vul- en bijvulwater met een geleidbaarheid van ≤ 10 μS/cm
- [2] Onder de curve kan onbehandeld vul- en bijvulwater conform de drinkwaterverordening worden gebruikt

i Voor systemen met een specifiek systeemwaterinhoud >40 l/kW is waterbehandeling verplicht. Als er meerdere warmtebronnen in de verwarmingsinstallatie zijn, moet het watervolume van het systeem worden gerelateerd aan de warmtebron met het laagste vermogen.

Aanbevolen en toegestane maatregel voor waterbehandeling is de ontharding van het vul- en bijvulwater met een geleidbaarheid ≤ 10 μS/cm. In plaats van de waterbehandeling kan ook een systeemscheiding met een warmtewisselaar direct achter de warmteproducent worden uitgevoerd.

Corrosie voorkomen

In de meeste gevallen speelt corrosie slechts een ondergeschikte rol in verwarmingsinstallaties. Voorwaarde is wel dat het systeem een corrosiedichte waterverwarmingsinstallatie is. Dit betekent dat er tijdens het bedrijf praktisch geen zuurstof in de installatie komt. Doorgetrokken inleiding van zuurstof leidt tot corrosie en kan dus roest en roestslibvorming veroorzaken. Slibvorming kan niet alleen verstoppingen en dus een verminderde warmtetoevoer veroorzaken, maar ook afzettingen (vergelijkbaar met kalkaanslag) op de hete oppervlakken van de warmtewisselaar.

De hoeveelheid zuurstof die door het vul- en bijvulwater wordt toegevoegd, is over het algemeen zeer gering en kan derhalve worden verwaarloosd.

Om oxygenatie te voorkomen moeten de verbindingsbuizen diffusiedicht zijn!

Het gebruik van rubberen slangen moet worden vermeden. Bij de installatie moeten de bedoelde aansluittoebehoren worden gebruikt.

Tijdens het gebruik is drukbehoud met betrekking tot het binnendringen van zuurstof en met name de functie, de juiste dimensionering en de juiste instelling (voordruk) van het expansievat van het grootste belang. Controleer de voordruk en de goede werking eenmaal per jaar.

Bovendien moet tijdens het onderhoud ook de werking van de automatische ontluchters worden gecontroleerd.

Het is ook belangrijk de hoeveelheden bijvulwater te controleren en te documenteren via een debietmeter. Grotere en regelmatig vereiste hoeveelheden bijvulwater wijzen op onvoldoende drukbehoud, lekken of een continue zuurstoftoevoer.

Antivriesmiddel

i Beschadiging van de warmtewisselaar of storing in de warmtewisselaar door niet geschikt antivriesmiddel.

Ongeschikte antivriesmiddelen kunnen schade aan de warmtewisselaar en aan de cv-installatie veroorzaken. Gebruik alleen antivriesmiddel dat is opgenomen in het document 6720841872, dat door ons goedgekeurde antivriesmiddelen bevat.

- ▶ Gebruik antivries alleen conform de specificaties van de fabrikant van het antivriesmiddel, bijvoorbeeld voor wat betreft de minimale concentratie.
- ▶ Houd de voorschriften van de fabrikant van het antivries aan voor wat betreft de regelmatig uit te voeren controle van de concentratie en corrigerende maatregelen.

CV-wateradditieven

i Beschadiging van de warmtebron en de verwarmingsinstallatie of storing in de warmteproducent kan worden veroorzaakt door niet geschikte cv-wateradditieven.

Het gebruik van additieven, bijv. corrosiebeschermingsmiddelen, is alleen toegestaan wanneer de fabrikant van het cv-wateradditief de geschiktheid voor alle materialen in de cv-installatie bevestigt.

- ▶ Gebruik CV-wateradditieven alleen conform de specificaties van de fabrikant van het additief over concentratie, de regelmatige controle van de concentratie en corrigerende maatregelen.

CV-wateradditieven, bijvoorbeeld corrosiebeschermingsmiddelen, zijn alleen bij constante zuurstofbelasting nodig, die door andere maatregelen niet kan worden voorkomen.

Afdichtingsmiddelen in cv-water kunnen afzettingen in de warmtebron veroorzaken. Het is daarom niet raadzaam deze te gebruiken.

3.3 Minimaal volume en uitvoering van de cv-installatie

i Normaal gesproken wordt de energie voor de ontdooicyclus onttrokken aan het buffervat en de cv-installatie, maar in kleine systemen met lage doorstroming kan de regelbaar de energie uit de boiler gaan onttrekken. Zelfs de elektrische verwarming kan worden ingeschakeld om voldoende ontdooiing te waarborgen.

4 Installatie

! **VOORZICHTIG**
Gevaar voor lichamelijk letsel!

Tijdens transport en installatie bestaat risico van beknellingsletsel. Tijdens het onderhoud kunnen interne onderdelen van het toestel warm worden.

- ▶ De monteur is verplicht handschoenen te dragen tijdens transport, installatie en onderhoud.

OPMERKING
Risico op materiële schade!

Deeltjes in het leidingwerk of de cv-installatie kunnen schade aan het warmtepompsysteem veroorzaken.

- ▶ Installatie van een deeltjesfilter is verplicht voor alle systemen.



Een kleine hoeveelheid restwater kan aanwezig zijn in het toestel vanwege de testen in de fabriek.

4.1 Transport en opslag

De binneneenheid moet altijd rechtop worden getransporteerd en opgeslagen. Deze kan indien nodig tijdelijk worden gekanteld.

De binneneenheid niet bij temperaturen onder $-10\text{ }^{\circ}\text{C}$ transporteren of opslaan.

4.2 Installatie-checklist



Elke installatie is uniek. De volgende checklist beschrijft in het algemeen het installatieproces.

1. Installeer het vulventiel.
2. Installeer de terugslagklep indien van toepassing (→ zie het hoofdstuk benodigde accessoires in 2.7.1)
3. Installeer de lekkageafvoerslangen.
4. Warmtepomp aan de binneneenheid aansluiten.
5. Sluit de binneneenheid op de boiler aan.
6. Installeer het deeltjesfilter en de magnetietafscheider (magnetietafscheider alleen als optie voor nieuwe gebouwen met alleen vloerverwarming).
7. Sluit de binneneenheid op de boiler en het overstortventiel aan.
8. Monteer de buitentemperatuursensor en de kamerthermostaat.
9. Installeer en plaats de aanvoertemperatuursensor TO op het buffervat.
10. Sluit de CAN-BUS-kabel aan op de warmtepomp en de binneneenheid.
11. Installeer de accessoires.
12. Sluit de EMS-buskabel aan op de accessoires indien nodig.
13. Vul en ontluicht de boiler.
14. Vul en ontluicht de cv-installatie voor de inbedrijfname.
15. Sluit de elektrische verbinding van het systeem aan.

4.3 Dimensionering van de circulatieleidingen

Wanneer aan de volgende voorwaarden is voldaan, is een tijdrovende berekening voor één- tot viergezinswoningen niet nodig:

- Circulatie, individuele en verzamelleidingen met een interne diameter van minimaal 10 mm
- Circulatiepomp DN15 met een debiet van max. 200 l/h en een afleverdruk van 100 mbar
- Lengte van de warmwaterleidingen max. 30 m
- Lengte van de circulatieleiding max. 20 m
- De temperatuurval mag niet meer zijn dan 5 K



Om eenvoudig te voldoen aan deze voorwaarden:

- ▶ Installeer een regelventiel met thermometer.



Laat de circulatiepomp niet constant draaien om elektrische en thermische energie te besparen.

4.4 Installatie van de accessoires

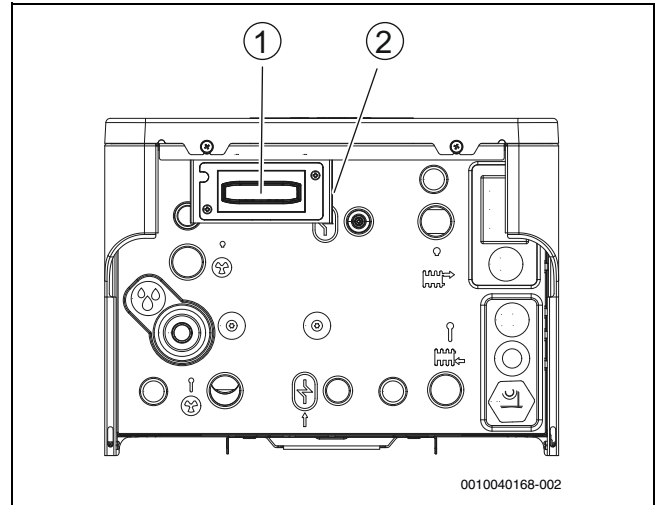
Plaatsing van de Connect-Key K30RF



U vindt informatie over de Connect-Key K30RF, de wifi-verbinding, het maken van verbinding met internet en integratie van accessoires in de bijbehorende app en op de verpakking van de Connect-Key K30RF.

Aan de zijkant van de houder zit een hendel die de module vergrendeld nadat deze is gemonteerd. De hendel is bij uitlevering gesloten.

1. Open de hendel (→[2], afbeelding 9).
2. Plaatsen van de module in de houder (→[1], afb. 9).
3. Sluit de hendel.



Afb. 9 Connect-Key K30RF plaatsing

- [1] Houder
[2] Hendel

4.4.1 Externe aansluitingen



Maximale belasting relaisuitgangen: 6 A, $\cos\varphi > 0,4$. Bij een hogere belasting dient een tussenrelais te worden geïnstalleerd.

- Relaisuitgang PK2 is in koelmodus actief. Mogelijke toepassingsgebieden:
 - Omschakelen tussen koeling/verwarming voor ventilatorconvectoren. Hiervoor moet de regelaar van de ventilatorconvector over deze functie beschikken.
 - Pompregeling in een separaat circuit, welke uitsluitend voor het koelmodus is bedoeld.
 - Regeling vloerverwarmingen in vochtige ruimten.

4.4.2 Veiligheidsthermostaat

In bepaalde landen is een veiligheidsthermostaat nodig voor installatie in vloerverwarmingcircuits. De veiligheidstemperatuurbegrenzer is aangesloten op de externe ingang 3. Stel het bedrijf voor externe ingang in (→ handleiding bedieningseenheid).

Gebruik van een veiligheidsthermostaat met automatische reset wordt geadviseerd.



Wanneer de schakeltemperatuur van de veiligheidsthermostaat te laag is ingesteld of de thermostaat is te dicht bij de binneneenheid geplaatst, kan dit een tijdelijke blokkering van de cv-pomp PC1 en de warmtebronnen tot gevolg hebben na een boilerlading.

- ▶ Stel een temperatuur in die past bij de vloer.
- ▶ Plaats de thermostaat op minimaal > 1 m afstand van de binneneenheid.

4.4.3 Meerdere cv-circuits (met cv-circuitmodule)

Met de regelaar kan in de fabrieksinstelling een ongemengde groep geregeld worden. Wanneer meerdere circuits moeten worden geïnstalleerd, is voor elk circuit een mengermodule nodig.

- ▶ Mengermodule, mengerpomp, circulatiepomp en overige componenten overeenkomstig de gekozen installatie-oplossing installeren.
- ▶ Vóór de inbedrijfstelling van de installatie op de cv-circuitmodule eventueel de instelling voor het cv-circuit uitvoeren (→ handleiding van de cv-circuitmodule).
- ▶ Voer de instellingen voor meerdere cv-circuits overeenkomstig de handleiding van de regelaar uit.

4.4.4 Verzamelalarm (accessoiremodule)

Het toestel heeft geen uitgang voor een verzamelalarm. Wanneer een verzamelalarm nodig is moet dit worden uitgevoerd door installeren van een accessoiremodule MU100.

- ▶ Installeer de accessoiremodule en voer de instellingen voor het verzamelalarm uit voordat het systeem in bedrijf wordt genomen (→ handleiding accessoiremodule).

4.5 Installatie met koelmodus

4.5.1 Installatie met niet-condenserende koelmodus



Een voorwaarde voor het koelbedrijf is de installatie van een kamertemperatuurgestuurde regelaar.



De installatie van een kamertemperatuurgestuurde regelaar met geïntegreerde condensatiesensor vergroot de betrouwbaarheid van het koelbedrijf, omdat de aanvoertemperatuur in dit geval automatisch via de bedieningsunit overeenkomstig het actuele dauwpunt wordt geregeld.

- ▶ Isoleer alle leidingen en aansluitingen ter bescherming tegen condensatie.
- ▶ Installeer de terugslagklep indien van toepassing (→ zie het hoofdstuk benodigde accessoires in 2.7.1)
- ▶ Installeer de kamertemperatuurgestuurde regelaar (→ overeenkomstig de instructie voor de kamertemperatuurgestuurde regelaar).
- ▶ Monteer de condensatiesensor.
- ▶ Voer de noodzakelijke instellingen voor het koelbedrijf uit in het servicemenu, hoofdstuk **instellingen cv-groep** (→ instructie van de bedieningsunit).
 - Kies **Koeling** of **Verwarming en koeling**.
 - Stel eventueel inschakeltemperatuur, inschakelvertraging, verschil tussen kamertemperatuur en dauwpunt en minimale aanvoertemperatuur in.
- ▶ Schakel vloerverwarmingscircuits in vochtige ruimten uit (bijvoorbeeld badkamer en keuken), eventueel via relaisuitgang PK2 aansturen.

4.5.2 Monteer de condensatiesensor

OPMERKING

Materiële schade door vocht!

Koelbedrijf onder het dauwpunt veroorzaakt neerslag van vocht op aangrenzende materialen (vloer).

- ▶ Gebruik vloerverwarmingen niet voor het koelbedrijf onder het dauwpunt.
- ▶ Stel de aanvoertemperatuur correct in.

Condensatiesensoren worden op de buizen van de cv-installatie gemonteerd en zenden een signaal aan de bedieningsunit zodra deze condensvorming constateren. Installatie-instructies worden met de sensoren meegeleverd.

De bedieningsunit schakelt het koelbedrijf uit, zodra deze een signaal van de condensatiesensoren ontvangen. Condenswater vormt zich tijdens koelbedrijf, wanneer de temperatuur van de cv-installatie onder de betreffende dauwpunttemperatuur ligt.

Het dauwpunt varieert afhankelijk van de temperatuur en de luchtvochtigheid. Hoe hoger de luchtvochtigheid, hoe hoger de aanvoertemperatuur moet zijn, om te voorkomen dat het dauwpunt wordt bereikt en er dus geen condensatie optreedt.

4.5.3 Condenserende koelmodus met ventilatorconvectoren



Het is noodzakelijk een terugslagklep te installeren wanneer het buffervat parallel wordt geïnstalleerd en de koelmodus actief is (→ zie hoofdstuk benodigde accessoires in 2.7.1).

OPMERKING

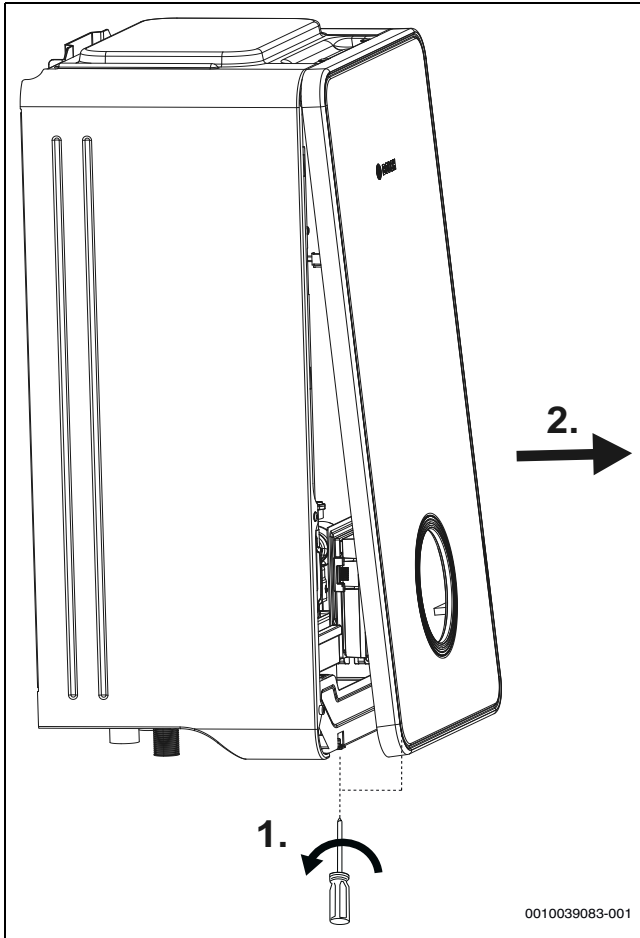
Materiële schade door vocht!

Wanneer de condensatie-isolatie niet volledig is, kan het vocht naar aangrenzende materialen overslaan.

- ▶ Alle leidingen en aansluitingen tot en met de ventilatorconvector van condensatie-isolatie voorzien.
- ▶ Gebruik voor het isoleren een materiaal dat geschikt is voor koelsystemen met condensvorming.
- ▶ Condensafvoer op de afvoer aansluiten.
- ▶ Bij koelbedrijf onder het dauwpunt geen condensatiesensor gebruiken.
- ▶ Bij koelbedrijf onder het dauwpunt geen kamertemperatuurgestuurde regelaar met geïntegreerde condensatiesensor gebruiken.

Wanneer uitsluitend ventilatorconvectoren met afvoer en geïsoleerde leidingen worden gebruikt, mag de aanvoertemperatuur tot 7 °C worden ingesteld.

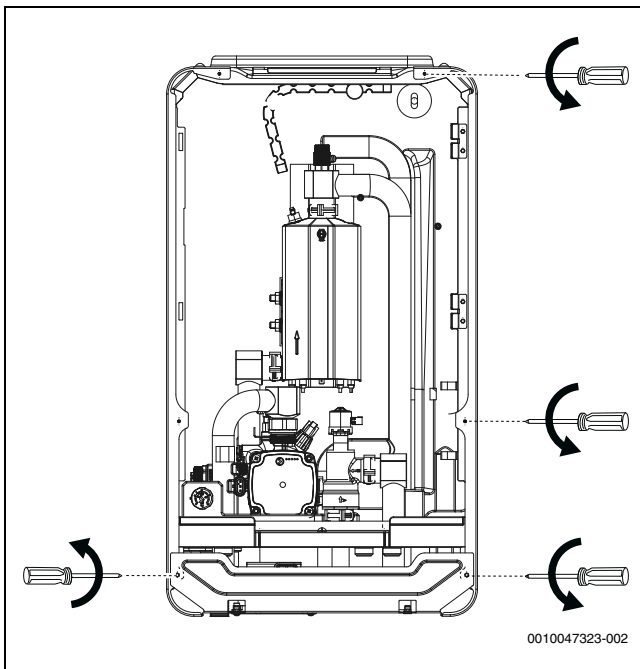
4.6 Verwijder de voorkant



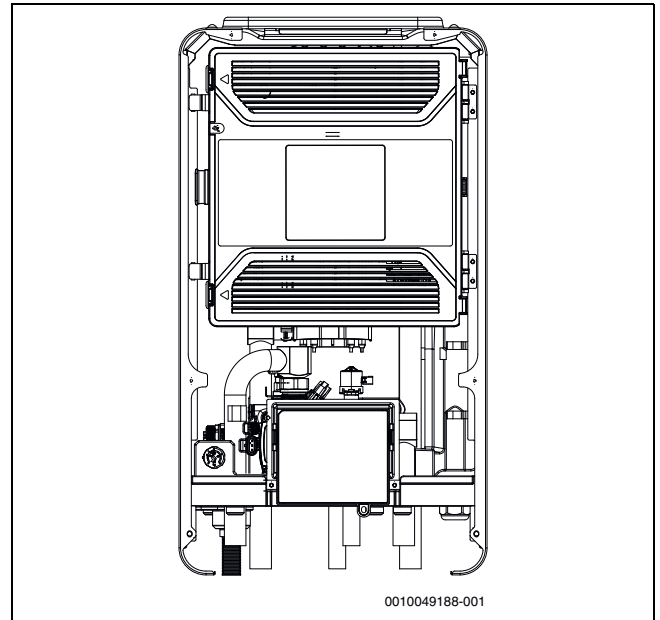
Afb. 10 Verwijder de voorkant

4.7 Verwijder de zijafdekking en de onderste plaat

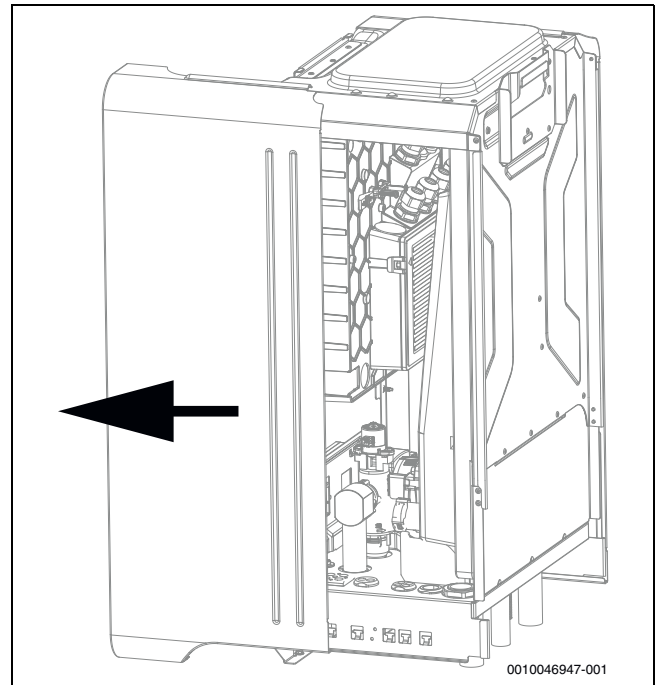
De onderste plaat kan worden losgemaakt voor eenvoudiger toegang tot het leidingwerk. Let op de kabel aan de achterkant van de plaat.



Afb. 11



Afb. 12



Afb. 13 Verwijder de zijafdekking

5 Aansluiting leidingwerk

OPMERKING

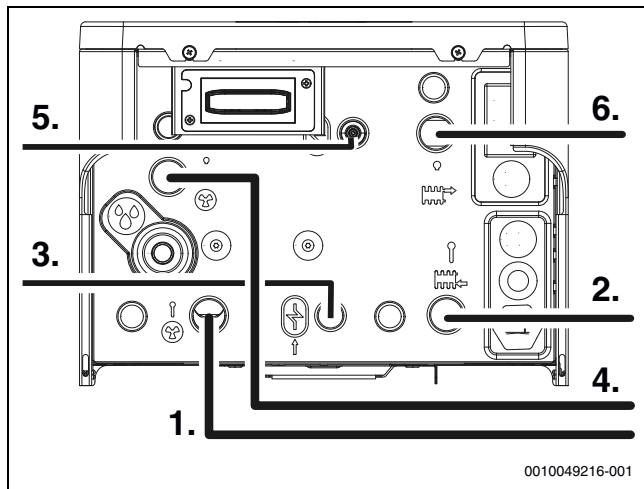
Schade aan de installatie door resten in de leidingen!

Vaste stoffen, metaal-/kunststofspanen, hennep- en weefselbandresten en dergelijke materialen kunnen zich in pompen, ventielen en warmtewisselaars afzetten.

- ▶ Voorkom het binnendringen van vaste stoffen in het leidingsysteem.
- ▶ Leidingcomponenten en -verbindingen niet direct op de vloer plaatsen.
- ▶ Zorg er bij het ontbramen voor, dat geen spannen in de leidingen achterblijven.
- ▶ Spoel het leidingsysteem grondig door voor het aansluiten van de warmtepomp en binnenunit, om vreemde deeltjes daaruit te verwijderen.

i

Voor eenvoudige toegang, wordt geadviseerd de **achterste** leidingen eerst aan te sluiten.



Afb. 14 Leidingaansluitingen

i

Wanneer de installatie zonder een boiler wordt uitgevoerd, moeten de leidingen worden afdogd.

- ▶ Plaats doppen op de aanvoer- er retourwarmwaterleidingen. (this will not work!! - there is circulation needed on DHW side of the IDU)

i

Wanneer geen boiler is aangesloten, moet de elektrische back-upverwarming worden ingeschakeld om de bevroeringsbescherming te waarborgen.

i

Conform de goede technische installatiepraktijk kan het nodig zijn om extra ontluchtingsventielen te installeren op het hoogste punt van de installatie.

5.1 Isolatie

OPMERKING

Materiële schade door vorst en UV-straling!

Bij stroomuitval kan het water in de leidingen bevriezen.

Door UV-straling kan de isolatie bros worden en na enige tijd afbrokkelen.

- ▶ Gebruik voor leidingen, aansluitingen en verbindingen buiten een isolatie van ten minste 19 mm dik.
- ▶ Monteer aftapkranen, zodat het water uit de naar de warmtepomp toe en van de warmtepomp weg lopende leidingen bij langere stilstand en vorstgevaar kunnen worden afgetapt.
- ▶ Gebruik UV- en vochtbestendige isolatie.
- ▶ Isoleer de wandisolatie.
- ▶ In gebouwen moet een isolatie voor leidingen van ten minste 12 mm dik gebruikt worden. Dit is ook voor een veilig en efficiënt warmwaterbedrijf belangrijk.

Alle warmtetransporterende leidingen moeten van een geschikte warmte-isolatie conform de geldende voorschriften worden voorzien.

Bij koelmodus moeten alle aansluitingen en leidingen conform de geldende normen worden geïsoleerd, om condensatie te voorkomen.

5.2 Leidingaansluitingen, algemeen

i

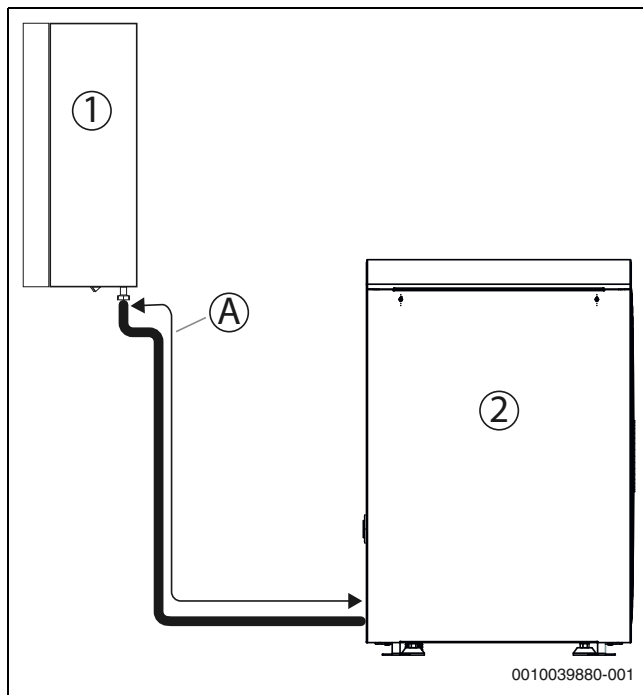
Afmetingen van de leidingen conform de instructies (→ tabel 4).

- ▶ Vermijd leidingkoppelingen in de verwarmingsleidingen om de drukval te minimaliseren.
- ▶ Voor alle aansluitingen tussen warmtepomp en binnenunit PEX-buizen gebruiken.
- ▶ Gebruik alleen materiaal (leidingen en koppelingen) van dezelfde PEX-leverancier om lekkage te vermijden.
- ▶ Voorgeïsoleerde AluPEX-leidingen worden geadviseerd omdat deze eenvoudiger kunnen worden geïnstalleerd en spleten in de isolatie worden voorkomen. PEX of AluPEX leidingen zijn tevens trillingsdempend en isoleren de geluidsoverdracht naar de cv-installatie.

i

Wanneer ander materiaal dan PEX wordt gebruikt, is het volgende nodig:

- ▶ Installeer een deeltjesfilter voor buitengebruik op de retourleiding van de warmtepomp, direct op de warmtewisselaar.
- ▶ Isoleer de deeltjesfilter net als de overige aansluitingen.
- ▶ Ontkoppel de warmtepomp aansluiting via een slang geschikt voor buitentoepassing en isoleer deze.



Afb. 15 Leidinglengte A

- [1] Binnenunit, wandmontage
- [2] Warmtepomp

Warmte- pomp	Warmteover- drachtsvloei- stof delta (K) ¹⁾	Nominale de- biet (l/min)	Δp (mbar) ²⁾	AX20 inwendig	AX25 inwendig	AX32 inwendig	AX40 inwendig
				Ø 15 (mm)	Ø 18 (mm)	Ø 26 (mm)	Ø 33 (mm)
Maximale leidinglengte [A, afb. 15] PEX (m)							
4	4	15 ³⁾	437	9	23	30	
5	5	17,3	376	5	15	30	
7	5	20,2	286		7	30	
10	5	27,4	284			22	30
12	6	28,8	231			13	30

1) Minimum dT bij nominaal en maximale leidinglengte. Een lagere dT kan worden gerealiseerd met een lagere warmtevraag of kortere leidinglengten.

2) Voor leidingen tussen warmtepomp en binnenunit.

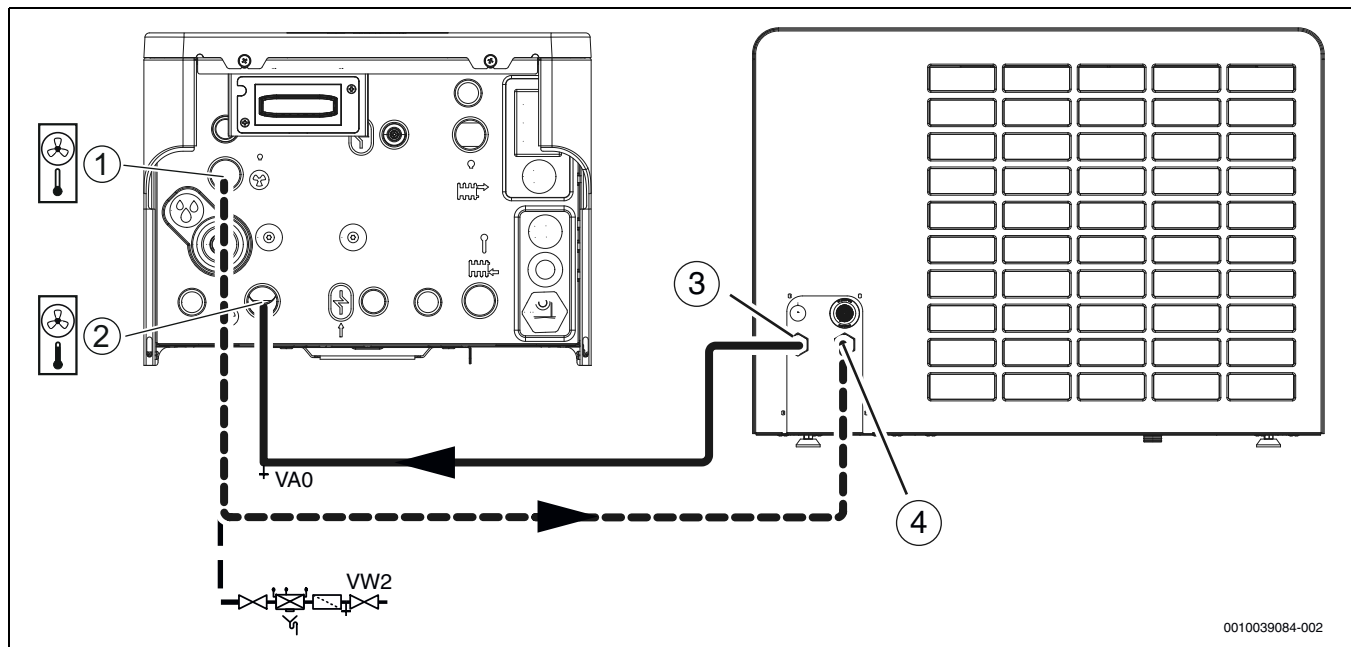
3) Een debiet van 15 l/min moet zijn gegarandeerd aan de primaire zijde.

Tabel 4 Leidingafmetingen en maximale buislengten (één richting) bij aansluiting van een warmtepomp op een binnenunit CS5800iAW 12 E met geïntegreerd verwarmingselement

5.3 Sluit de binnenunit aan op de warmtepomp

- Kies de leidingafmetingen conform de handleiding van de warmtepomp.

- Sluit de warmtedragerleidingen inlaat van de warmtepomp aan. Installeer een aftapkraan [VA0] in deze leiding.
- Sluit warmtedragerleiding uitgang naar de warmtepomp aan. Installeer een vulkraan (VW2) op dezelfde aansluiting op de binnenunit.



0010039084-002

Afb. 16 Aansluiting binnenunit op de warmtepomp

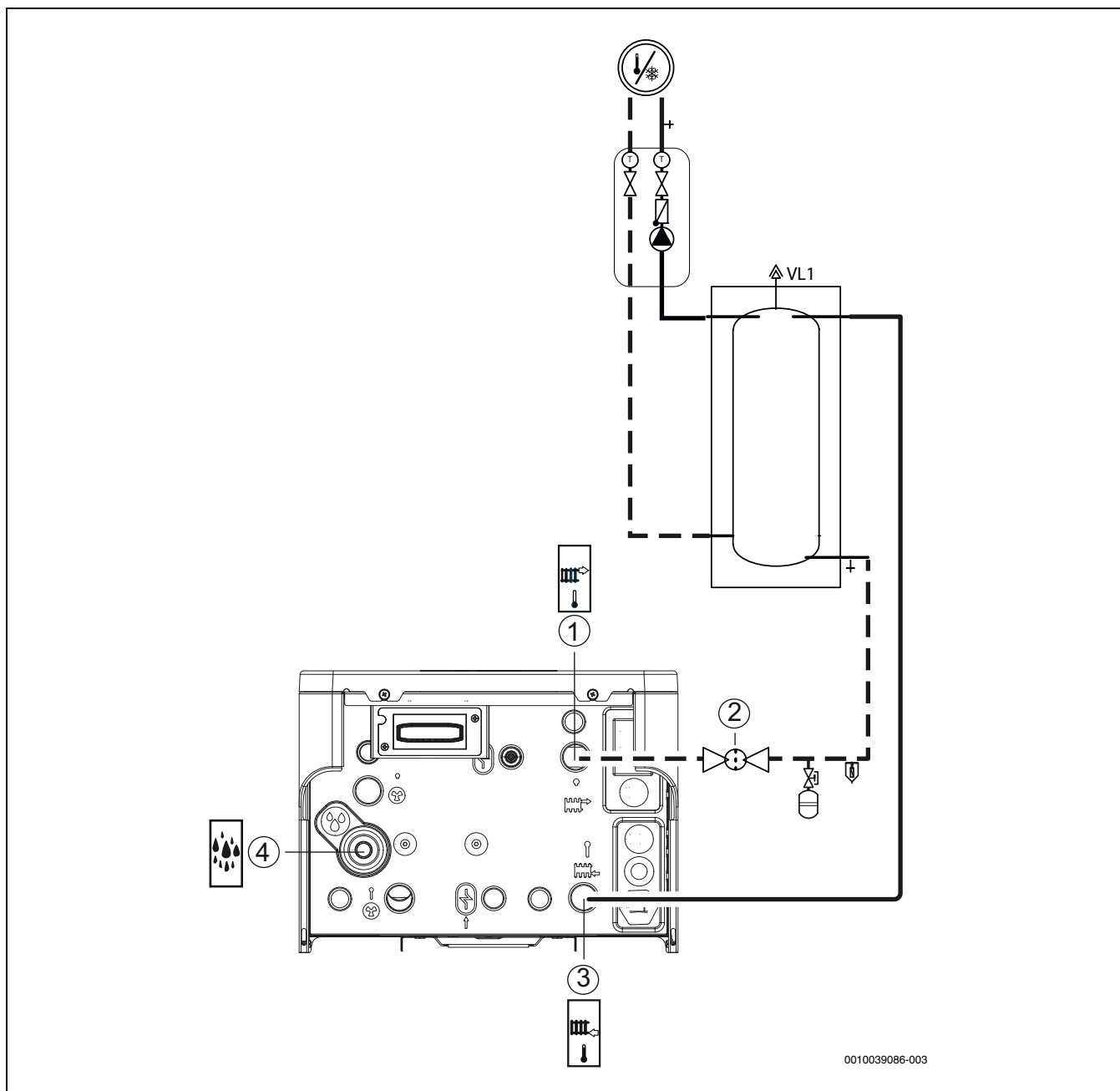
- [1] Warmtedrageruitgang naar de warmtepomp
- [2] Warmtedrageringang van warmtepomp
- [3] Aanvoerleiding van de warmtepomp
- [4] Retour naar warmtepomp

5.4 Sluit de binnenunit op de cv-installatie aan.



Voor eenvoudig onderhoud van het expansievat moet een kappenventiel worden geïnstalleerd op de aansluiting.

- Installeer de lekkageafvoerslang naar een tegen vorst beveiligde afvoer.
- Sluit het deeltjesfilter [SC1], expansievat, magnetietafscieder en de retourleiding van de cv-installatie aan.
- Sluit de aanvoerleiding naar de cv-installatie aan.



Afb. 17 Aansluiting van de binnenunit op de cv-installatie

- [1] Retour van cv-systeem
- [2] Deeltjesfilter [SC1]
- [3] Aanvoer naar cv-systeem
- [4] Overdrukafvoer van overstortventiel

5.5 Pomp cv-installatie (PC1)



Afhankelijk van de configuratie van de cv-installatie, is een warmtepomp nodig die is geselecteerd afhankelijk van het debiet en de drukvalspecificaties.



PC1 moet altijd worden aangesloten op de binnenunit conform het aansluitschema.



Maximale last bij de relaisuitgang van de pomp PC1: 6 A $\cos\phi > 0,4$. Bij een hogere belasting moet een tussenrelais worden gemonteerd.

5.6 Sluit de binnenunit op het warm water aan



WAARSCHUWING

Risico voor schade aan de installatie

Wanneer de werking van het overstortventiel niet kan worden gegarandeerd, kan overdruk in het systeem ontstaan.

- Waarborg dat de afvoer van het overstortventiel nooit wordt afgesloten.

**WAARSCHUWING****Gevaar voor brandwonden!**

Wanneer voor de installatie warmwatertemperaturen $>65\text{ }^{\circ}\text{C}$ nodig zijn (bijv. voor zonne-energiesystemen, combinatie met houtgestookte ketels en dergelijke), moet een menginrichting worden geïnstalleerd.

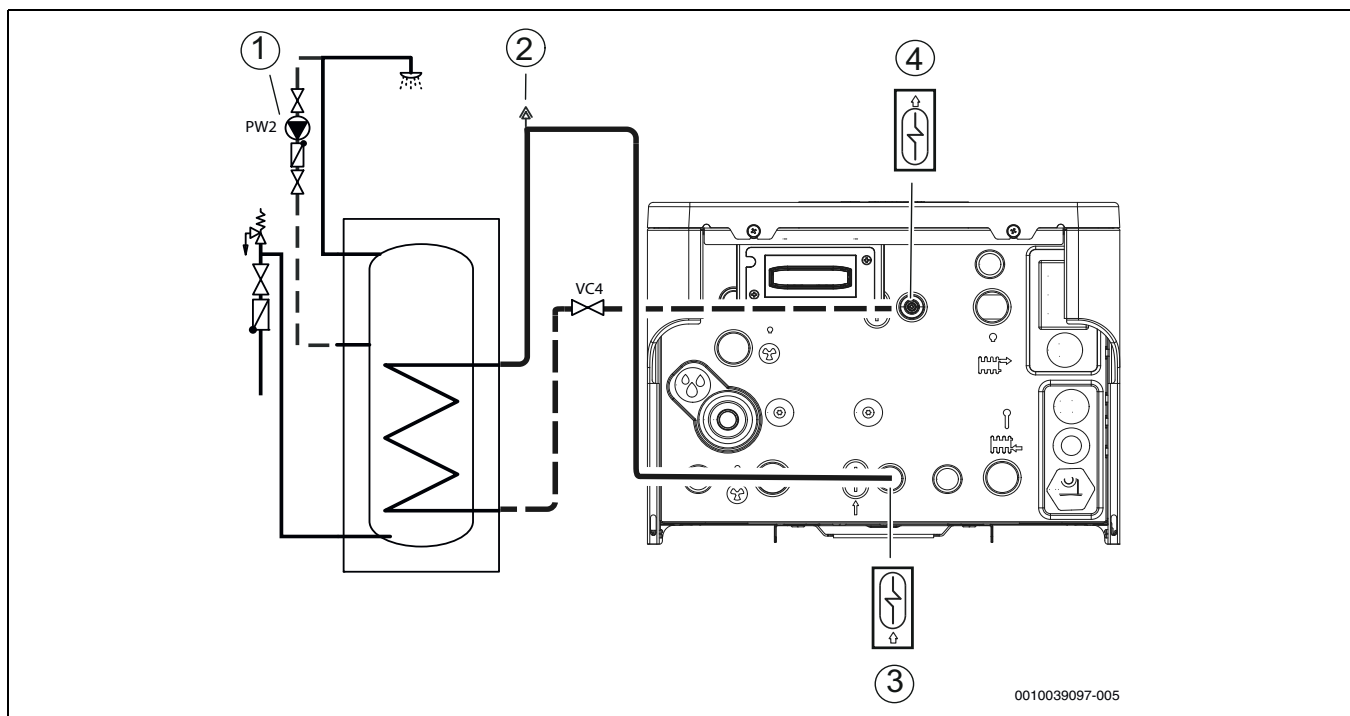


De bypass, de terugslagklep voor binnenkomend koud water, de vulkraan klep en de warmwatermengkraan moeten in het drinkwatercircuit worden geïnstalleerd (niet meegeleverd). Zie de documentatie die is meegeleverd met de boiler voor de aansluitinstructies.



Om ophoping van lucht te voorkomen moet een automatische ontlufter worden geïnstalleerd in de aanvoerleiding op de inlaat van de boiler (niet meegeleverd).

- ▶ Installeer de bypass en koudwaterkraan met een terugslagklep voor warm water.
- ▶ Sluit de koudwaterinlaat op de boiler aan.
- ▶ Installeer de lekwaterafvoerleiding van de bypass naar een vorstveilige afvoer.
- ▶ Sluit de warmwateruitlaat van de boiler aan.
- ▶ Sluit een optionele circulatiepomp voor warm water aan (accessoire).
- ▶ sluit de retourleiding [4] met ventiel VC4 van de boiler aan.
- ▶ Sluit de aanvoerleiding [3] met automatische ontlufter [2] op de boiler aan.
- ▶ Het drinkwatersysteem moet worden beschermd tegen vervuiling bij de installatie.



Afb. 18 Aansluitingen binnenunit drinkwater

- [1] Circulatiepomp voor warm drinkwater PW2 (accessoire)
- [2] Automatische ontlufter
- [3] Aanvoer naar boiler
- [4] Retourleiding van de boiler

5.7 Buitenunit, binnenunit en vullen cv-installatie

OPMERKING**Schade aan de installatie bij inschakelen zonder water.**

Inschakelen van de installatie zonder water kan schade aan de installatie veroorzaken.

- ▶ Cv-installatie **voor** het inschakelen van de cv-installatie vullen tot de juiste druk.



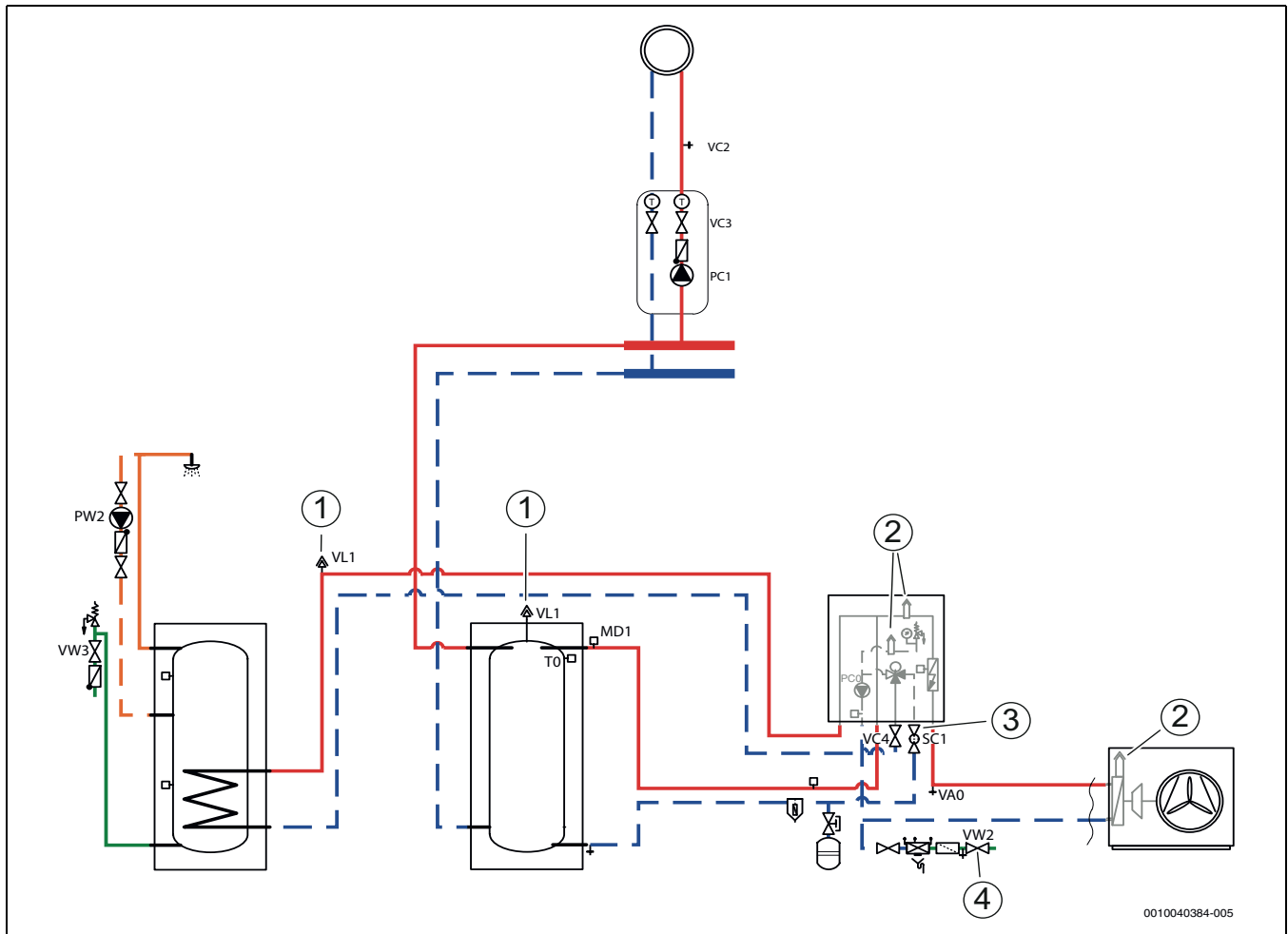
Ontlucht ook andere ontluftingsventielen in de cv-installatie zoals bijvoorbeeld radiatoren.



Vul bij voorkeur met een hogere druk dan de uiteindelijke druk zodat er een marge is wanneer de temperatuur van de cv-installatie toeneemt en de lucht die is opgelost in het water ontsnapt via de ontluftingsventielen.



Bij uitlevering is de standaardpositie van het driewegventiel de middenstand.



Afb. 19 Binnenunit, warmtepomp, boiler en cv-installatie met buffer

- [1] Automatische ontluichtingsventiel
- [2] Handmatig ontluichtingsventiel
- [3] Deeltjesfilter SC1
- [4] Vulkraan VW2



Deze vulprocedure geldt voor alle systemen, ook waarbij de warmtepomp boven de binnenunit is geplaatst. Voor een minder complex systeem kan de procedure eenvoudiger zijn.

Stap 1: vullen van de warmtepomp en de boiler

1. Schakel de voeding van de warmtepomp en de binnenunit uit.
2. Waarborg dat alle temperatuurregelventielen in de cv-installatie volledig zijn geopend.
3. Sluit de ventielen naar de cv-installatie VC3 en deeltjesfilter SC1 en het ventiel tussen de boilerspiraal VC4.
4. Sluit een slang aan op aftapkraan VA0 en het andere uiteinde op een afvoer. Open de kraan.
5. Open de vulkraan VS2 om de warmtepomp te vullen.
6. Ga door met water vullen, tot alleen nog water uit de aftapslang komt en geen luchtballen meer in de warmtepomp worden gevormd.
7. Sluit aftapkraan VA0 en vulkraan VW2.
8. Open de koudwaterkraan VW3.
9. Open voor het vullen van de boiler een warmwaterkraan. Sluit de kraan, wanneer alleen nog water uitstroomt.

Stap 2: vullen van de cv-installatie

10. Verplaats de aftapslang naar de aftapkraan VC2 van de cv-installatie.
11. Open het deeltjesfilter SC1, het ventiel naar de boilerspiraal VC4, de aftapkraan VC2 en de vulkraan VW2 om de cv-installatie te vullen.

12. Ga door met water vullen, tot alleen nog water uit de aftapslang komt en geen luchtballen meer in de cv-installatie worden gevormd.
13. Open het ventiel VC3.
14. Sluit aftapkraan VC2 en maak de slang los.
15. Open de handmatige ontluichtingsventielen en sluit deze weer als er alleen nog water uitkomt.
16. Ga door met vullen tot de gewenste druk (→ tabel 8) wordt getoond op de GC1 manometer.
17. Sluit de vulkraan VW2.

6 Elektrische aansluiting

6.1 Veiligheidsinstructies

⚠ Levensgevaar door elektrische schokken

Er moet een voorziening worden opgenomen om de eenheid veilig van de voedingsspanning los te koppelen.

- ▶ Installeer een veiligheidsschakelaar, die alle polen van de voedingspanning scheidt. De veiligheidsschakelaar moet overspanningscategorie III hebben.
- ▶ Wanneer er verschillende voedingsaansluitingen zijn, moet een veiligheidsschakelaar met overspanningscategorie III op elke aansluiting worden uitgevoerd.

⚠ Levensgevaar door elektrische stroom!

Aanraken van elektrische onderdelen die onder spanning staan, kan een elektrische schok veroorzaken.

- ▶ Voordat werkzaamheden worden uitgevoerd, moeten alle polen van de voedingsspanning (230 VAC en 400 V 3 P) met de binneneenheid worden onderbroken (via zekering of aardlekschakelaar).
- ▶ Beveiligen tegen onbedoeld herinschakelen.
- ▶ Controleer de spanningsloosheid.

⚠ Storingen veroorzaakt door elektrische interferentie!

Hoogspanningsleidingen (230/400 V) in de nabijheid van communicatie- en sensorkabels kunnen storingen van de binneneenheid veroorzaken.

- ▶ Installeer communicatie- en sensorkabels met een minimale afstand van 100 mm tot voedingskabels. De communicatiekabel kan samen met de sensorkabels worden geïnstalleerd.

6.2 Algemene informatie

- ▶ Houd de beschermingsmaatregelen aan conform de nationale en internationale voorschriften.
- ▶ Sluit geen andere verbruikers aan op de voeding van het toestel.
- ▶ Installeer zekeringen conform de specificaties:
driefase-voedingsspanning (400 V) voor elektrisch verwarmingselement 9 kW → hoofdstuk 6.10.1
Eenfase-voedingsspanning (230 V) voor elektrisch verwarmingselement 3 kW en 6 kW → hoofdstuk 6.10.1.
- ▶ Kies de kabeldiameter en het kabeltype conform de zekeringsgrootte en het bedradingstype.
- ▶ Sluit de binneneenheid aan conform het aansluitdiagram. Sluit geen andere verbruikers aan.
- ▶ Sluit de driefase binneneenheid altijd direct aan op de hoofdverdeling via een driepolige automatische aardlekschakelaar.
- ▶ Let op de kleurcodering bij het vervangen van printplaten.



De voedingsspanning van het toestel moet op een veilige wijze kunnen worden onderbroken.

- ▶ Een afzonderlijke veiligheidsschakelaar installeren, die de binneneenheid compleet spanningsloos schakelt. Bij een gescheiden voeding is voor elke voedingskabel een afzonderlijke veiligheidsschakelaar nodig.
- ▶ Kies geleiderdiameters en kabeltypes overeenkomstig de desbetreffende beveiligingen en de installatiewijze.
- ▶ Sluit de unit aan volgens de hoofdstukken: 6.10.4 – 6.10.6. Er mogen geen andere verbruikers worden aangesloten.

Gebruik bij het verlengen van temperatuursensorkabels de aderdiameters zoals gespecificeerd in het aansluitschema (→ hoofdstuk 10.3.3).

6.3 CAN-BUS

OPMERKING

Door verwisseling van de 24 Volt- en de - CAN-BUS-aansluitingen ontstaat schade aan het systeem!

De communicatiecircuits zijn niet geschikt voor een constante spanning van 24 VDC.

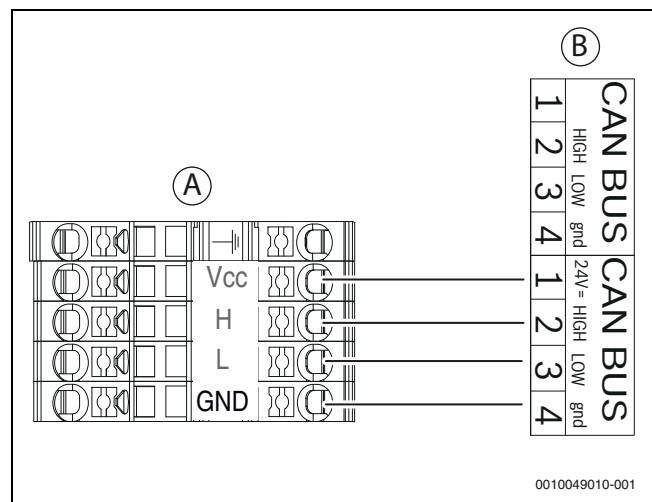
- ▶ Waarborg dat de kabels op de contacten met de overeenkomende markering op de modules worden aangesloten.

OPMERKING

Storing vanwege verwisselde aansluitingen!

Wanneer de aansluitingen "High" (H) en "Low" (L) worden verwisseld, is er geen communicatie tussen warmtepomp en binneneenheid.

- ▶ Waarborg dat de kabels zijn aangesloten op de aansluitingen met de overeenkomende markeringen aan beide uiteinden van de CAN-BUS-kabel.



Afb. 20 CAN-BUS warmtepomp - binneneenheid

[A]	Warmtepomp
[B]	Binneneenheid
[Vcc]	24 V = (24 VDC)
[H]	HIGH
[L]	LOW
[GND]	gnd

De warmtepomp en de binneneenheid worden via een communicatiekabel met elkaar verbonden, de CAN-BUS [24 VDC, class III (SELV)].

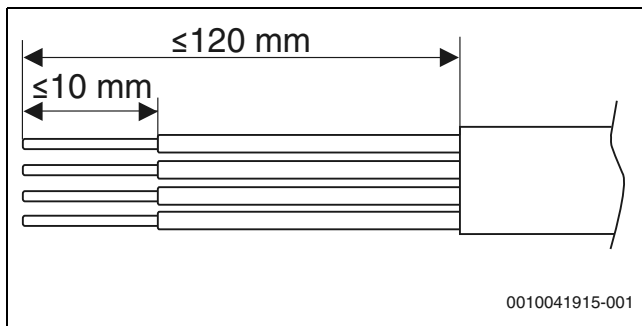
Een LIYCY kabel (TP) 2 x 2 x 0,75 (of gelijkwaardig) **is geschikt als een verlengkabel buiten de unit**. Als alternatief kunnen voor het buitengebruik goedgekeurde twisted-pair-kabels met een minimale doorsnede van 0,75 mm² worden gebruikt.

De maximaal toegestane kabellengte is 30 m.

De aansluiting wordt via vier aders uitgevoerd, waarmee ook de 24 VDC-voeding aangesloten wordt. Op de module zijn de 24 VDC- en de CAN-BUS-aansluitingen gemarkeerd.



De CAN-BUS-kabel heeft twee paar getwiste aders. Vcc en GND is één paar, H en L is het tweede paar. Maximale striplengte kabelisolatie voor alle kabels is 120 mm. Maximale aderstriplengte ligt tussen 8-10 mm.



Afb. 21 Ader strippen CAN-BUS

6.4 EMS-BUS voor accessoires



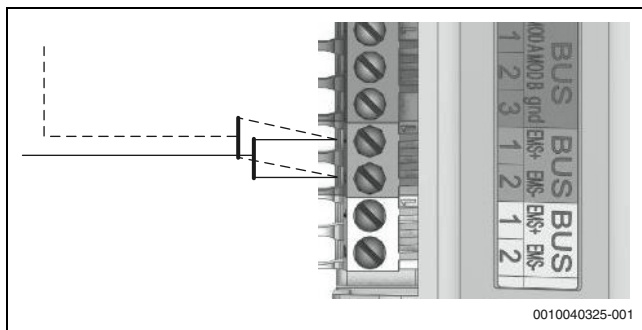
EMS-BUS en CAN-BUS zijn niet compatibel.

- ▶ Sluit EMS-BUS units niet aan op CAN-BUS units.

Het volgende geldt voor accessoires die zijn aangesloten op de EMS-BUS [15VDC, klasse III (SELV)] (zie ook de installatie-instructies voor de betreffende accessoires):

- ▶ Wanneer meerdere BUS-units zijn geïnstalleerd, moeten deze onderling een minimale afstand van 100 mm hebben.
- ▶ Wanneer meerdere BUS-eenheden zijn geïnstalleerd, moeten deze in serie of stervormig worden aangesloten.
- ▶ Gebruik kabel met een aderdiameter van tenminste 0,5 mm².
- ▶ Bij externe inductieve invloeden (bijvoorbeeld van PV-installaties) afgeschermd kabel gebruiken.
- ▶ Sluit de kabel aan op de EMS-BUS-klem op de binneneenheid.

Wanneer er al een aansluiting op de EMS-klem aanwezig is, kan de aansluiting parallel op dezelfde klem worden uitgevoerd conform afbeelding 22.



Afb. 22 EMS-verbinding

6.5 Montage temperatuursensor

In de fabrieksinstelling regelt de regelaar de aanvoertemperatuur automatisch afhankelijk van de buitentemperatuur. Voor nog meer comfort kan een kamerthermostaat geïnstalleerd worden.

6.6 Aanvoertemperatuursensor T0

De sensor is meegeleverd.

- ▶ Installeer de sensor op het buffervat conform de installatiehandleiding.
- ▶ Sluit de aanvoertemperatuursensor aan op klem T0 in de elektrische kast van de binneneenheid.

6.7 Temperatuursensor boiler TW1/TW2

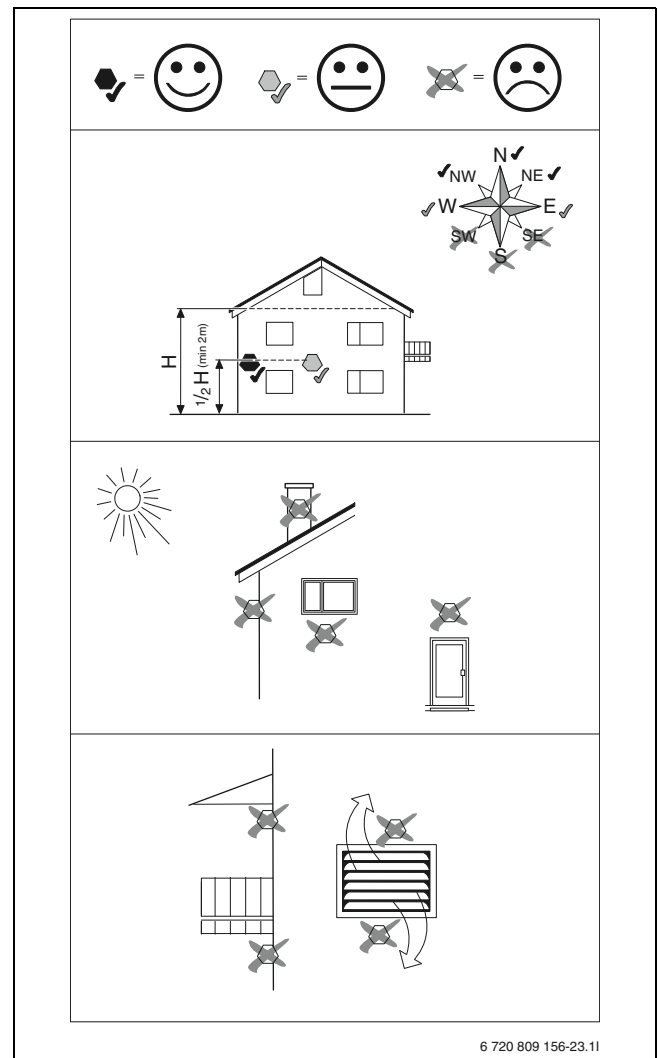
Wanneer een boiler is geïnstalleerd, moet een temperatuursensor TW1 op het systeem worden aangesloten. Voor bepaalde boilers is ook een extra TW2-sensor nodig.

- ▶ Sluit de warmwatersensor TW1/TW2 aan op de aansluitklem TW1/TW2 van de XCU-THH (XCU HY)-module in de binneneenheid.

6.8 Buitentemperatuursensor T1

De kabel naar de buitentemperatuursensor moet aan de volgende minimale eisen voldoen:

- Aantal aders: 2
- Maximale lengte 30 m
- ▶ Installeer de sensor aan de koudste zijde van het gebouw, normaal gesproken richting het noorden. De sensor moet worden beschermd tegen direct zonlicht, ventilatie en andere factoren die de temperatuurmeting beïnvloeden. De sensor mag niet vlak onder het dak worden geïnstalleerd.
- ▶ Sluit de sensor voor de buitentemperatuur T1 aan op de klem T1 op de XCU-THH (XCU HY)-module in de aansluitdoos van de binneneenheid.



Afb. 23 Positie van de buitentemperatuursensor

6.9 Externe ingangen

OPMERKING

Schade door verkeerd aansluiten!

Aansluitingen bedoeld voor een andere spanning of stroom kunnen elektrische componenten beschadigen.

- ▶ Voer alleen aansluitingen uit op de externe ingangen van de warmtepomp die zijn gedimensioneerd voor 3,3 V en 1 mA.
- ▶ Wanneer tussenrelais nodig zijn, uitsluitend relais met vergulde klemmen gebruiken.

De externe ingangen kunnen worden gebruikt voor de afstandsbediening van bepaalde functies in de bedieningsunit.

Deze functies, die zijn geactiveerd door de externe ingangen zijn beschreven in de handleiding voor de bedieningsunit.





De externe ingangen worden op een schakelaar aangesloten voor handmatige bediening of op een regelaar met een potentiaalvrij relaiscontact.

6.10 Netaansluiting uitvoeren

6.10.1 Voedingsspanning

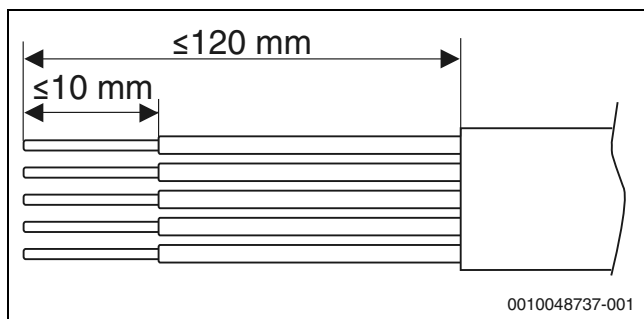


Houd de lokale regelgeving aan bij de keuze van de correcte diameter van de kabels en de kabeltypen, maar houd daarbij tevens de hier gespecificeerde diameters aan.

	Optie 1: 9kW	Optie 2: (alleen 3 kW)
Functie	Binnenunit	Binnenunit
Kabeltype <i>Klemmen geschikt voor soepele of massieve aders</i>	Conform de lokale richtlijnen en voorschriften Wanneer soepele aders worden gebruikt: ▶  voor omgevingstemperatuur <30 °C: gebruik kabels met temperatuurbestendigheid ≥ 80 °C! ▶  voor omgevingstemperatuur ≥ 30 °C ¹⁾ : gebruik kabels met temperatuurbestendigheid ≥ 85 °C!	Conform de lokale richtlijnen en voorschriften Wanneer soepele aders worden gebruikt: ▶  voor omgevingstemperatuur <30 °C: gebruik kabels met temperatuurbestendigheid ≥ 80 °C! ▶  voor omgevingstemperatuur ≥ 30 °C ²⁾ : gebruik kabels met temperatuurbestendigheid ≥ 85 °C!
Kabeldiameter	5 x 2,5 mm ²	3 x 2,5 mm ²
Zekering en maximale externe belasting ³⁾	3x16 A: max. 210 W 3x20 A: max. 500 W	1x16 A: max. 135 W 1x20 A: max. 500 W

- 1) Let erop dat de maximale omgevingstemperatuur van het toestel niet hoger mag worden dan 35 °C
- 2) Let erop dat de maximale omgevingstemperatuur van het toestel niet hoger mag worden dan 35 °C
- 3) Externe belasting uitgangen

Tabel 5 Kabeloppervlak en kabeltype



Afb. 24 Aders strippen aansluiting voedingsspanning

6.10.2 Binnenunit aansluiten

OPMERKING

Materiële schade door kortsluiting!

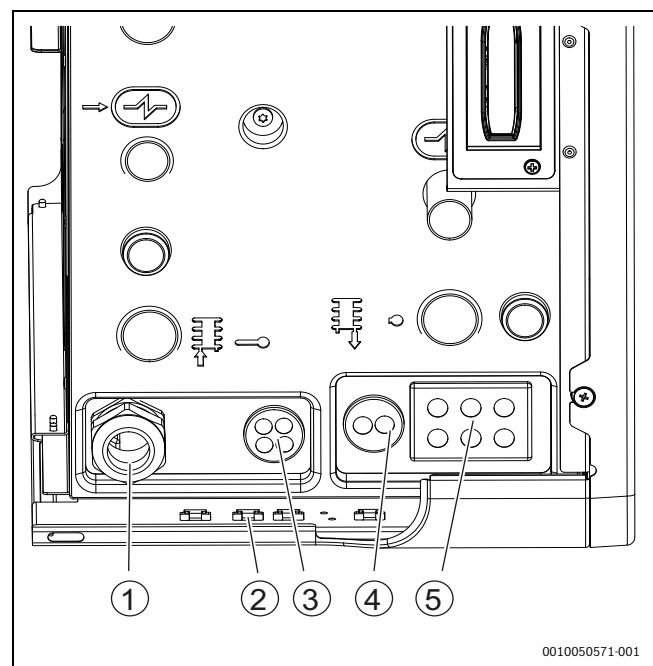
De isolatie kan smelten op kabels die in aanraking komen met hete oppervlakken en kortsluiting veroorzaken.

- ▶ De kabelinstallatie moet zodanig worden uitgevoerd dat de kabels geen hete oppervlakken raken zoals leidingen of het elektrisch verwarmingselement.



Kabelbinders moeten worden gebruikt om de kabels op de bevestigingspunten vast te zetten.

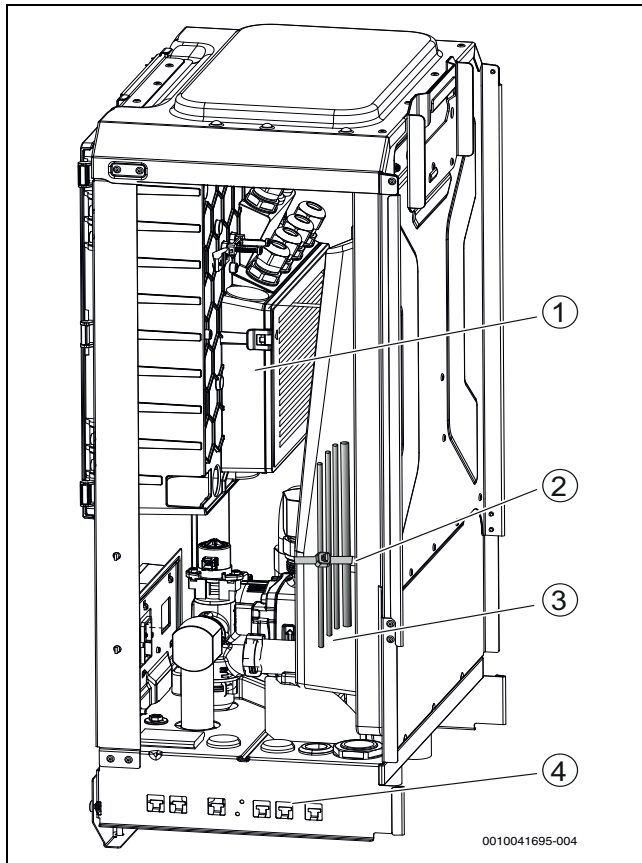
1. Afdekking van de aansluitkast verwijderen.
2. Installeer de kabels van de kabelingangen naar de aansluitdoos:
 - Installeer de aansluitkabels via de kabelwartels op de bodem van de binnenunit. Zie afbeelding 25 voor de correcte volgorde van de kabels.
 - Bevestig de kabels met bindbandjes op de bevestigingspunten (→ afbeelding 25 [3], afbeelding 26 [2], [4]). Vermijd kruisen van de kabels.
 - Installeer en bevestig de kabels in de binnenunit (→ afbeelding 26).
 - Zet na het plaatsen van de kabels de kabelwartels vast (→ afbeelding 25 [1]).
3. Installeer de kabels de aansluitdoos in (→ afbeelding 27).
4. Sluit de kabels aan conform de hoofdstukken 6.10.4 – 6.10.7.
5. Plaats de deksel van de aansluitdoos weer.



Afb. 25 Kabeldoorvoer naar de binnenunit

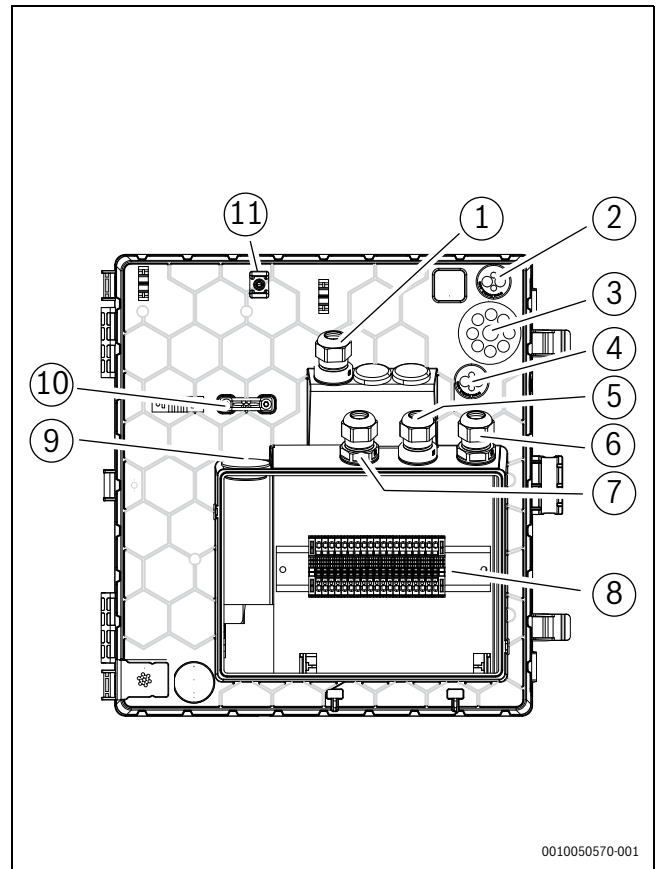
- [1] 400 V~3 N, invoer naar binnenunit
- [2] Bevestigingspunt op plaatstalen plaat voor bevestigen van de kabels met bindbandjes.
- [3] 230 V~1 N, uitgang naar warmwatercirculatiepomp PW2
230 V~1 N, uitgang van PK2, koelseizoen
230 V~1 N, relaisuitgang voor circulatiepomp PC1, cv-groep
230 V~1 N, uitgang naar accessoiremodule
- [4] CAN-BUS-kabels
- [5] T0: temperatuursensor, aanvoer
T1: temperatuursensor, buiten

TW1: temperatuursensor, DHW
 TW2: temperatuursensor, DHW
 MD1: condensatiesensor (accessoire voor koelmodus)
 I1-I4: externe ingangen
 EMS-BUS kabel voor accessoire



Afb. 26 Kabelinstallatie

- [1] Aansluitdoos
- [2] Bevestigingspunt voor bevestigen van de kabels met bindbandjes. De kabels moeten aan deze zijde van de scheiding worden bevestigd.
- [3] Elektrische verwarming en leiding achter isolatie
- [4] Bevestigingspunt op plaatstalen plaat voor bevestigen van de kabels met bindbandjes.



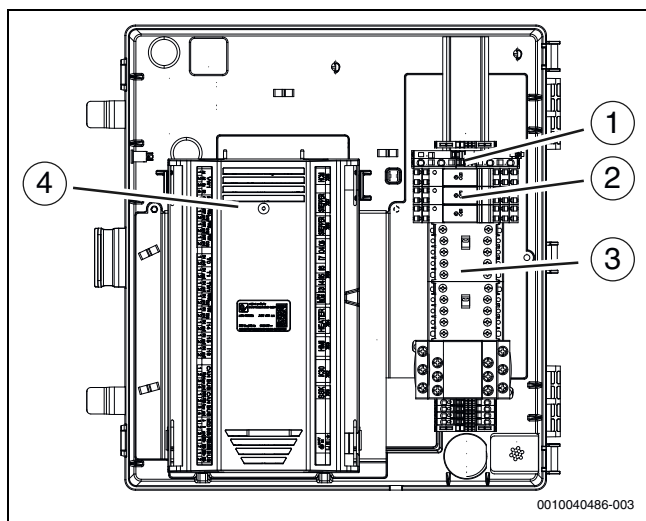
Afb. 27 Kabeldoorvoeren naar de aansluitdoos

- [1] 230 V~1 N, uitgang voor accessoiremodule
- [2] CAN-BUS-kabels
- [3] T0: temperatuursensor, aanvoer
T1: temperatuursensor, buiten
TW1: temperatuursensor, DHW
TW2: temperatuursensor, DHW
I1-I4: externe ingangen
MD1: condensatiesensor (accessoire voor koelmodus)
- [4] EMS-BUS: accessoire
- [5] 230 V ~1 N relaisuitgangen voor circulatiepomp PC1, cv-groep
- [6] 230 V~1 N, uitgang naar warmwatercirculatiepomp PW2
- [7] 230 V~1 N, uitgang PK2, koelseizoen
- [8] Klemmen in aansluitdoos
- [9] 400 V~3 N, voeding voor binnenunit. De kabel moet worden bevestigd met een trekcontlasting → [11]
- [10] Trekcontlasting
- [11] Bevestigingspunt voor sensor-/communicatiekabels



Voor kabeldoorvoer (→afbeelding 27[2], [3], [4], [10]) is een kleine doorsteek in het membraan voldoende om vervolgens de kabels door te steken.

- ▶ Waarborg nadat de kabel is geplaatst, dat de kabel volledig door het membraan wordt omsloten.
- ▶ Zet na het plaatsen van de kabels de kabelwartels vast (→afbeelding 27 [1], [5], [6], [7], [8]).
- ▶ Gebruik de aangegeven bevestigingspunten [12] om de kabels vast te zetten die door de doorvoeren zijn geïnstalleerd (→afbeelding 27 [2], [3], [4]).

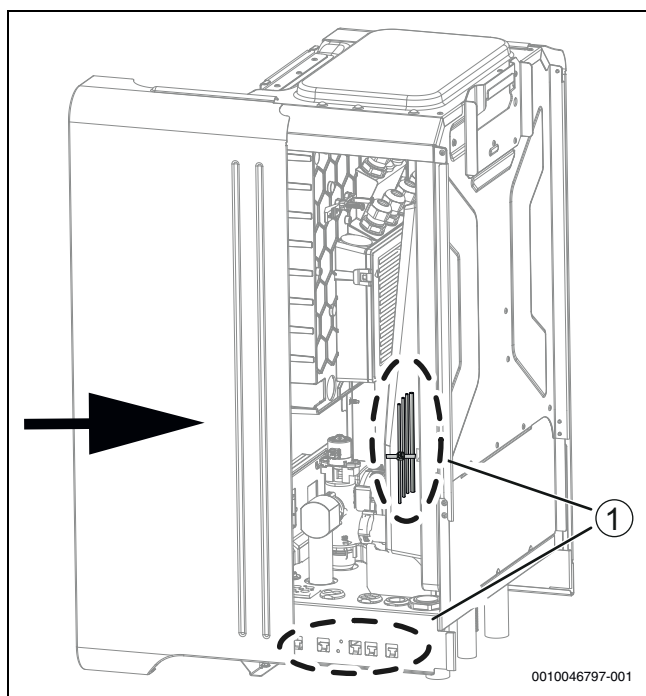


Afb. 28 Opstelling van componenten in de aansluitdoos

- [1] Smeltzekering voor externe circulatiepompen PC1, PW2 en PK2
Type: patroonzekering 250 V; 5x20 mm; 5 A speed T
- [2] Relais: uitgangen voor PC1, PW2 en PK2
- [3] Schakelaars voor schakelen elektrische bijverwarming
- [4] XCU-THH (XCU HY)-module

6.10.3 Monteer de zijafdekking

- Plaats de zijafdekking nadat alle aansluitingen zijn uitgevoerd.
- Waarborg dat er geen kabels bekneld raken tussen de zijafdekking en de constructie (→ afbeelding 29 [1]).

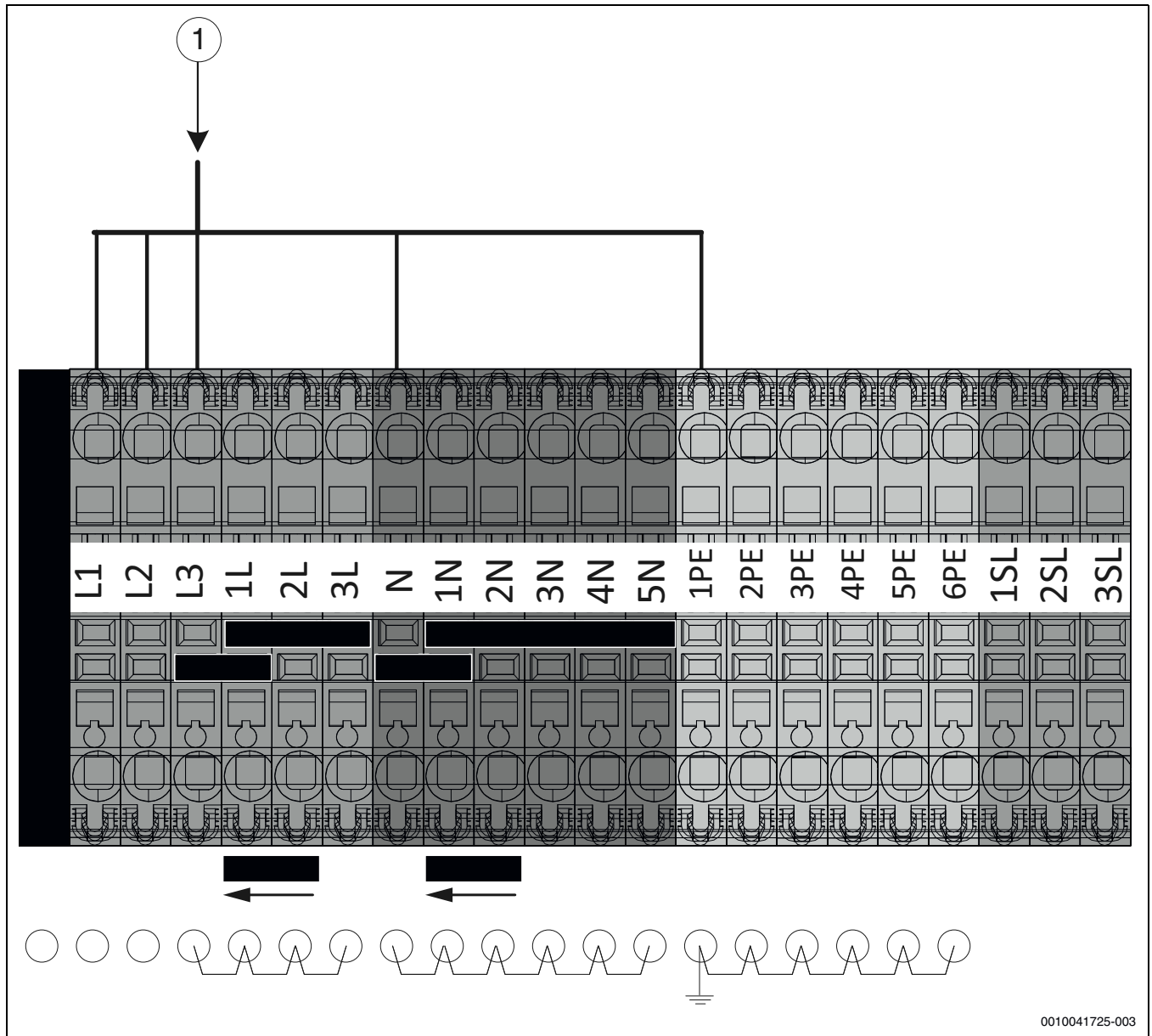


Afb. 29 Schuif de zijafdekking in positie

6.10.4 Klemaansluiting in aansluitdoos

i _____

 Let op de opstelling van de draadbruggen.



0010041725-003

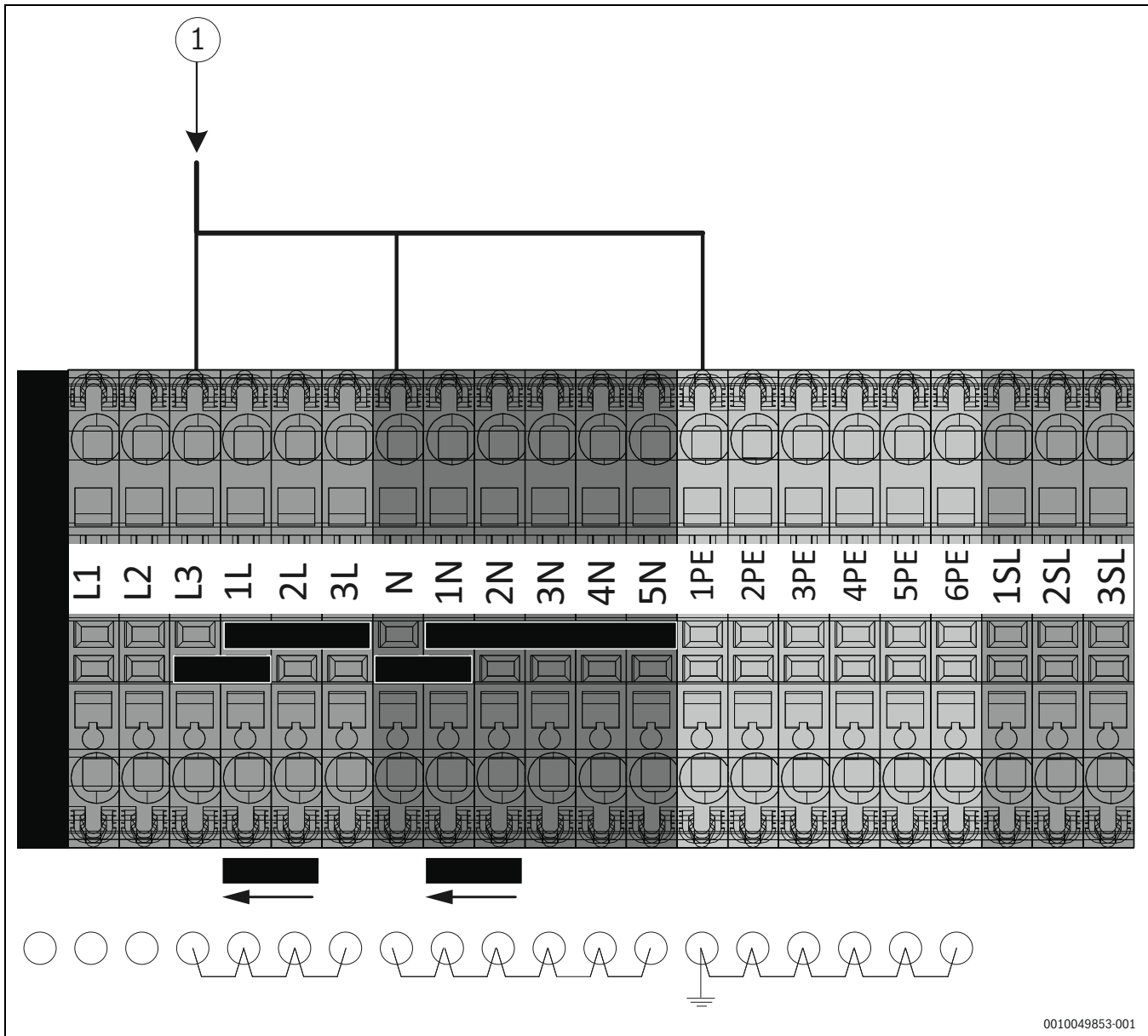
Afb. 30 Elektrische aansluitingen

[1] 400 V~3 N naar binneneenheid

6.10.5 Klemaansluiting in aansluitdoos



Let op de opstelling van de draadbruggen.

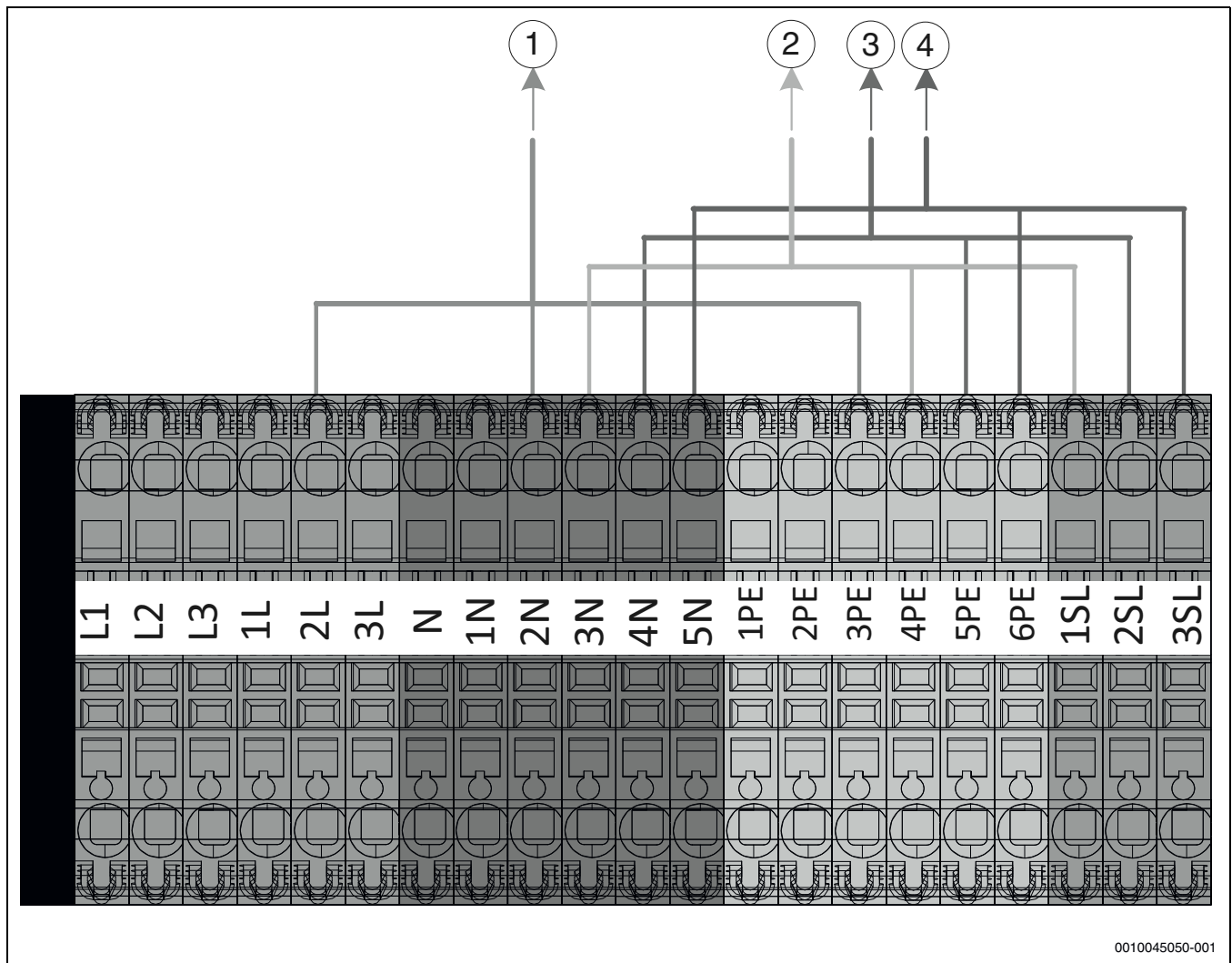


0010049853-001

Afb. 31 Elektrische aansluiting voor eenfase, alleen 3 kW

- [1] 230V~1N, ingang naar binneneenheid (elektrisch verwarmingselement)

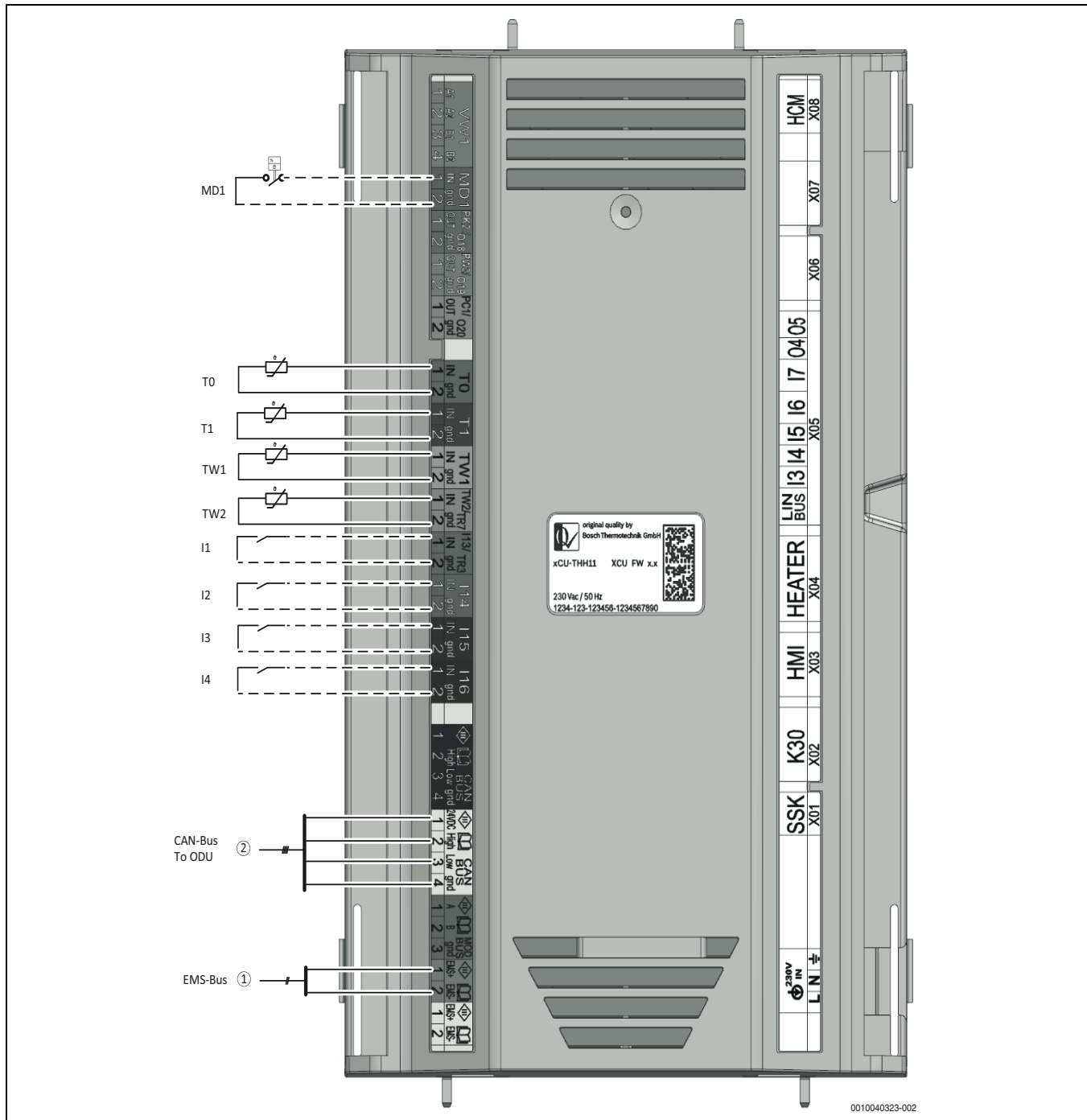
6.10.6 Klemaansluiting van accessoires in aansluitdoos



Afb. 32 Elektrische aansluitingen voor accessoires

- [1] 230 V~1 N uitgang voor accessoire
- [2] 230 V ~1 N relaisuitgangen voor circulatiepomp PC1, cv-groep
- [3] 230 V ~1 N relaisuitgangen naar circulatiepomp PW2, warmwatercirculatie
- [4] 230 V~1 N, relais uitgang PK2, koelseizoen

6.10.7 Aansluiting XCU-THH (XCU HY) modules



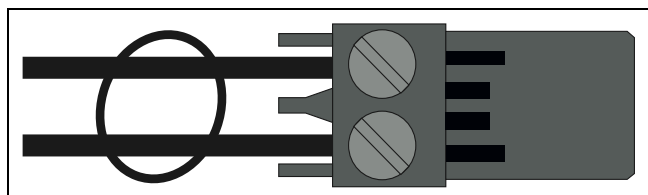
Afb. 33 Aansluitingen

- [I1] Externe ingang 1:
- [I2] Externe ingang 2: blokverwarming of warm water
- [I3] Externe ingang 3: oververhittingsbeveiliging cv-groep (veiligheidsthermostaat)
- [I4] Externe ingang 4: SmartGrid (SG)/fotovoltaica (PV)
- [MD1] Condensatiesensor (accessoire koelmodus)
- [TO] Temperatuursensor, aanvoer
- [T1] Temperatuursensor, buiten
- [TW1] Temperatuursensor warm water
- [TW2] Temperatuursensor warm water
- [1] EMS-BUS naar accessoire
- [2] CAN-BUS naar warmtepomp (ODU)



Het draaimoment voor de schroeven van de XCU-THH (XCU HY) moet 0,5 Nm zijn.

► Plaats een kabelbinder voor elke XCU-THH (XCU HY)-connector.



Afb. 34 Kabelbinder op connector

7 Inbedrijfname



WAARSCHUWING

Materiële schade door vorst!

De verwarming en de bijverwarming kunnen door vorst beschadigd raken.

- ▶ Start de binnenunit niet, wanneer gevaar bestaat, dat de verwarming of bijverwarming bevroren zijn.

⚠ Schade aan de installatie bij in bedrijf nemen zonder water

- ▶ Gebruik het toestel alleen wanneer het gevuld is met water en onder de correcte bedrijfsdruk staat.



Schakel de binnenunit niet in wanneer kranen naar de cv-installatie of naar de warmtepomp gesloten zijn.

- ▶ Controleer of alle kranen in het systeem zijn geopend.

Bij het opstarten van het toestel wordt een droogloopcontrole uitgevoerd om te controleren of het systeem met water is gevuld. Om valse alarmmeldingen te voorkomen, moet tenminste één cv-groep open staan bij het opstarten van het toestel. De compressor en de elektrische verwarming zijn geblokkeerd tijdens de droogloopcontrole. De controle duurt 2 minuten.

- ▶ Controleer of de kranen naar minimaal één cv-groep open zijn voordat het toestel wordt opgestart.



Wanneer het vermogen van de elektrische verwarming is beperkt via instellingen of installatie (bijv. alleen 1-fase), kunnen bepaalde functies van dit toestel zijn beperkt. Dit geldt bijvoorbeeld voor de functie Thermische desinfectie. Om de beperkingen specifiek voor deze functie te vermijden, kan de duur van deze actie worden verhoogd in de instelling Maximale duur (in het menu Thermische desinfectie). Dergelijke oplossingen kunnen ook beschikbaar zijn voor andere functies (→ zie HMI-documentatie).



Controleer voordat u het toestel inschakelt, of alle extern aangesloten apparaten correct zijn aangesloten op de aarding.

7.1 Checklist inbedrijfname

1. Inschakelen voeding.
2. Inbedrijfname van de cv-installatie door uitvoeren van de benodigde instellingen in de bedieningsunit (→ handleiding besturingsunit).
3. Ontlucht na de inbedrijfname de gehele cv-installatie.
4. Controleer of alle sensoren plausibele waarden weergeven.
5. Controleren en reinig deeltjesfilters.
6. Controleer de werkwijze van de cv-installatie.

7.2 Inbedrijfname van de bedieningsunit

Wanneer de bedieningsunit voor de eerste keer wordt aangesloten op de voedingsspanning, start een installatie-wizard. Wanneer de wizard is afgerond, kunt u naar het startmenu overschakelen of aanvullende instellingen uitvoeren in het servicemenu.



Verschillende functies worden alleen getoond, wanneer deze zijn geactiveerd of wanneer de bijbehorende accessoires is geïnstalleerd.



In elke systeeminstallatie worden alleen de menu's van de geïnstalleerde modules en componenten getoond. De beschikbare menuopties kunnen verschillen afhankelijk van het land of de markt.

Menupunt	Beschrijving
Taal	Taal instellen. Druk op [Verder].
Datumformaat	Datumformaat instellen. Kies tussen [DD.MM.JJ], [MM/DD/JJ] -of- [JJ-MM-DD]. Kies [Verder] om door te gaan met de configuratie -of- [Terug] om terug te gaan.
Datum	Datum instellen. Kies [Verder] om door te gaan met de configuratie -of- [Terug] om terug te gaan.
Tijd	Tijd instellen. Kies [Verder] om door te gaan met de configuratie -of- [Terug] om terug te gaan.
Installatie controleren	Controle: zijn alle modules en de afstandsbediening geïnstalleerd en geadresseerd? Kies [Verder] om door te gaan met de configuratie -of- [Terug] om terug te gaan.
Configuratieassistent	Start systeemanalyse. De besturingsunit voert een controle van het systeem uit en van alle aangesloten accessoiremodules. Kies [Verder] om door te gaan met de configuratie -of- [Terug] om terug te gaan.
Land	Land instellen. Kies [Verder] om door te gaan met de configuratie -of- [Terug] om terug te gaan.
Min. buitentemp.	Instellen dimensionering buitentemperatuur van het systeem Dit is de laagste gemiddelde buitentemperatuur in de betreffende klimaatregio. De instelling komt overeen met het punt, waarop de warmtebron de hoogste aanvoertemperatuur bereikt, en heeft dus invloed op de steilheid van de stooklijn. Kies [Verder] om door te gaan met de configuratie -of- [Terug] om terug te gaan.
Installatiebuffervat	Kies [Ja] wanneer een buffervat is geïnstalleerd. Kies anders [Nee]. Kies [Verder] om door te gaan met de configuratie -of- [Terug] om terug te gaan.
Bypass geïnstalleerd	Dit menu wordt getoond wanneer geen buffervat is geïnstalleerd. Kies [Ja] wanneer een bypass is geïnstalleerd in het systeem. Kies anders [Nee]. Kies [Verder] om door te gaan met de configuratie -of- [Terug] om terug te gaan.

Menupunt	Beschrijving
Zekering ¹⁾	Kies de grootte van de zekering die de warmtepomp beveiligd. [16 A] [20 A] [25 A] [32 A]. Kies [Verder] om door te gaan met de configuratie -of- [Terug] om terug te gaan.
Bijverwarming	Kies welk type elektrisch verwarmingselement wordt gebruikt. [Geen] [El. bijverw.]. Kies [Verder] om door te gaan met de configuratie -of- [Terug] om terug te gaan.
Inbouwsituatie	Kies het type behuizing voor de systeeminstallatie. Dit beïnvloedt de weergave van "Afwezig"-functies in de systeembedieningsunit en in de afstandsbedieningsunit (weergave van systeemfuncties buiten de toegekende cv-groep). De instelling meergezinswoning voorkomt bijvoorbeeld, dat de afwezigheid of vakantie van één bewoner van het huis het regelgedrag van de andere bewoners beïnvloedt. <ul style="list-style-type: none"> Eengezinswoning. Met deze instelling, zijn alle functies beschikbaar in de afstandsbediening. Meergezinswoning. De functies die alle bewoners beïnvloeden, zijn verborgen in de afstandsbediening, bijv. instellingen voor warm water, 2e cv-groep, "Afwezig", vakantieprogramma. Kies [Verder] om door te gaan met de configuratie -of- [Terug] om terug te gaan.
CV-systeem CV1	Kies het type van de warmtewerdracht in cv-groep 1 [Radiator] [Convectoren] [Vloerverw]. Kies [Verder] om door te gaan met de configuratie -of- [Terug] om terug te gaan.
Systeemfunctie CV1	Kies de functie voor cv-groep 1. [Verw.] [Koeling] [Verwarmen en koelen]. Kies [Verder] om door te gaan met de configuratie -of- [Terug] om terug te gaan.
Dauwp.CVXXX ²⁾	Instellen wanneer de koelfunctie moet worden geregeld door de dauwpunttemperatuur. Indien geactiveerd, houdt de regelaar de ingestelde aanvoertemperatuur met deze waarde boven het berekende dauwpunt. Een afstandsbediening met luchtvochtigheidssensor is nodig voor deze functie. [Ja] [Nee]. Kies [Verder] om door te gaan met de configuratie -of- [Terug] om terug te gaan.
CV-systeemtype CV1	Stel de maximale aanvoertemperatuur voor cv-groep 1 in en bevestig. ³⁾ Radiator / Convectoren Vloerverw Kies [Verder] om door te gaan met de configuratie -of- [Terug] ga terug.

Menupunt	Beschrijving
Dimensioneringstemp. HK1	Stel de ontwerpaanvoertemperatuur voor cv-groep 1 in en bevestig. De ontwerptemperatuur is de gewenste aanvoertemperatuur bij de minimale buitentemperatuur. Radiator / Convectoren Vloerverw Kies [Verder] om door te gaan met de configuratie -of- [Terug] om terug te gaan.
Wanneer verschillende cv-groepen zijn geïnstalleerd, ga dan verder met de instellingen voor de andere cv-groepen.	
Warm water	Stel het type warmwatervoorziening in. Nt geïnstalleerd Warmtepomp Vrs.wat
Systeemanalyse	De configuratieassistent is succesvol beëindigd. Instellingen opslaan en naar hoofdscherm overgaan of met andere instellingen doorgaan?. Kies Opslaan en sluiten wanneer de inbedrijfname is uitgevoerd -of- kies Detailinstellingen om nog andere instellingen uit te voeren.

- 1) Dit menu wordt alleen getoond wanneer een vermogensbewaking is geïnstalleerd.
- 2) Dit menu wordt alleen getoond, wanneer de radiator of convector Koeling of Verwarmen en koelen-functie is geselecteerd voor de cv-groep.
- 3) De maximale temperatuurinstelling is afhankelijk van de variant van de binneneenheid.

Tabel 6 Configuratieassistent

7.3 Buitenunit, binneneenheid en be- en ontluchting cv-installatie

OPMERKING

Schade aan de binneneenheid bij onjuiste ontluchting van de installatie!

De bijverwarming kan oververhit of beschadigd raken, wanneer deze voor het activeren niet volledig wordt ontluicht.

- ▶ Ontlucht de installatie bij het vullen zorgvuldig.
- ▶ Bij de inbedrijfstelling de installatie opnieuw zorgvuldig ontluichten.



Ontlucht ook andere ontluichtingsventielen in de cv-installatie zoals bijvoorbeeld radiatoren.

1. Sluit de voedingsspanning van warmtepomp en binneneenheid aan.
2. Activeer het ontluichtingsprogramma > **Service** > Inst. instellingen > Warmtepomp > **Ontluichtingsfunctie**.
3. Ontluichten via alle ontluichtingsventielen in de warmtepomp, binneneenheid en cv-installatie (→ afbeelding 19).
4. Terugkeren naar normaal bedrijf door sluiten van het functietestmenu.
5. Reinig het deeltjesfilter SC1.
6. Controleer de druk op de manometer GC1 vul water bij via de vulkraan wanneer de druk lager is dan 2 bar.
7. Controleer, of de warmtepomp draait en geen actieve alarmen worden gegeven.

Totale duur	1,5 minuten					
Duur (s)	15	15	15	15	15	15
PC1	X	X	X			
PC0 (100%)	X	X		X	X	

Totale duur	1,5 minuten					
Duur (s)	15	15	15	15	15	15
VW1					X	X
PK2		X				

Tabel 7 Ontluchttingsprogramma. X = actieve component

- [PC1] Circulatiepomp voor de cv-groep
- [PC0] Primaire circulatiepomp (warmtedrager)
- [VW1] 3-wegklep verwarming/boiler X = open naar boiler
- [PK2] Relais koelseizoen

7.4 Bedrijfsdruk van de CV-installatie instellen

Aanwijzing op manometer	
1,3-1,5 bar	Minimale vuldruk. De vuldruk moet bij een koude cv-installatie ca. 0,2-0,5 bar boven de voordruk van het expansievat gehouden worden.
2,5 bar	Maximale vuldruk bij maximale cv-watertemperatuur: mag niet worden overschreden (overstortventiel wordt geopend).

Tabel 8 Bedrijfsdruk

- ▶ Controleer, wanneer de druk niet constant blijft, of het expansievat en de cv-installatie lekdicht zijn.

7.5 Instellen van de Elektrische bijverwarming

Het toestel kan worden gebruikt met een eenfase- of met een 3-fase-aansluiting. De standaardinstelling voor bepaalde landen is de 3 kW eenfase-aansluiting (→ zie tabel 9). Deze instelling kan in menu Elektrische bijverwarming worden aangepast.

Landen
Frankrijk
Groot-Brittannië
Ierland
Italië

Tabel 9 Landen met standaard ingestelde eenfase-aansluiting

Ga voor het veranderen van de standaardinstelling als volgt te werk:

- ▶ In menu **Service**: Inst. instellingen > Bijverwarming > Elektrische bijverwarming.

7.6 Bedrijfstemperaturen



Controleer de bedrijfstemperaturen tijdens cv-bedrijf (niet in warmwater- of koelbedrijf).

Voor optimaal installatiebedrijf moet het debiet door de warmtepomp en de cv-installatie worden gecontroleerd. Voer de controle uit na 10 minuten warmtepompbedrijf bij hoog compressorvermogen.

Het temperatuurverschil voor de warmtepomp moet voor de verschillende cv-installaties worden ingesteld.

- ▶ Met vloerverwarming: stel een temperatuurverschil in van 4,5 K.
- ▶ Met radiatoren: stel een temperatuurverschil in van 7,5 K.

Deze instellingen zijn voor de warmtepomp optimaal.

Controleer het temperatuurverschil bij hoog compressorvermogen:

- ▶ Tik op het warmtepompsymbool op het display.
- ▶ Bewaak op de **Systeemoverzicht** de temperaturen naar en van de warmtepomp (buitenunit).
- ▶ Controleer, of het temperatuurverschil overeenkomt met de voor cv-bedrijf ingestelde delta-waarde.

Bij te hoog temperatuurverschil:

- ▶ Ontlucht het verwarmingssysteem.
- ▶ Filters reinigen.
- ▶ Controleren buisafmetingen.

7.7 Werkingscontrole



De compressor wordt voor het starten voorverwarmd. Dat kan afhankelijk van de buitentemperatuur tot 30 minuten duren. Voorwaarde voor het starten is dat de compressortemperatuur (TR1) 20 K hoger is dan de aanvoerluchttemperatuur (TL2) en 20 K lager dan de aanvoertemperatuur van de warmtepomp (TC3). De gewenste waarde is begrensd tussen 20 °C en 45 °C. De temperaturen worden in het diagnosemenu van de bedieningsunit getoond.

Snelstart van de warmtepomp is alleen mogelijk wanneer er een warmtevraag actief is.

Handmatige ontdooiing van de warmtepomp is alleen mogelijk wanneer de compressor werkt met de 4-wegklep in verwarmingsbedrijf en een buitentemperatuur onder 15 °C.



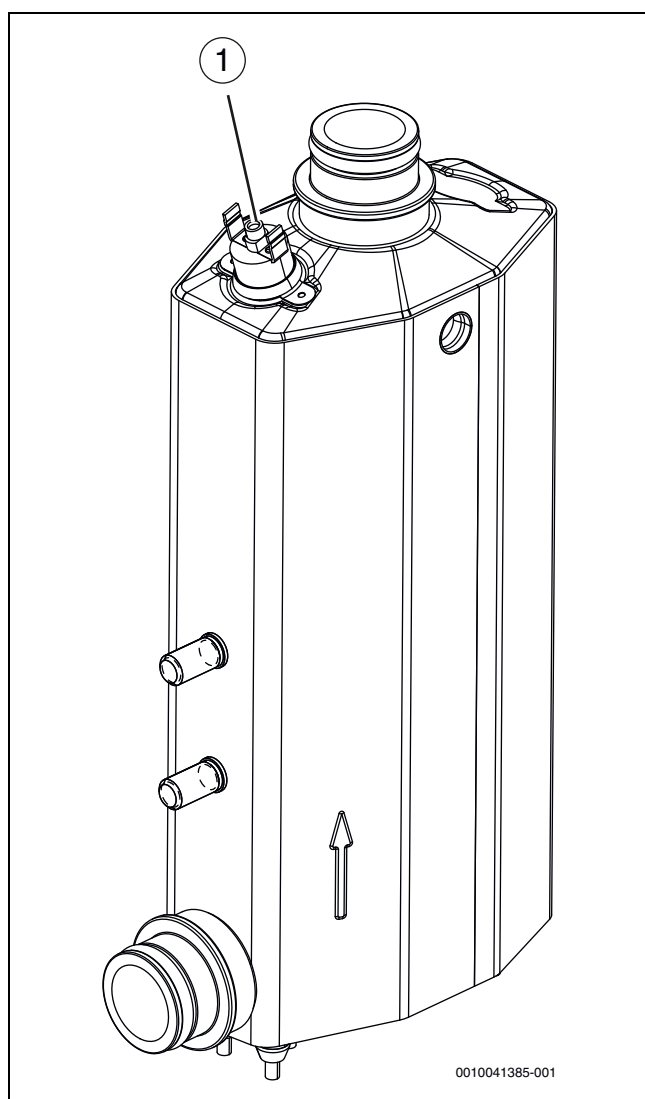
Wanneer het functietestmenu is geactiveerd op het bedieningspaneel, zijn softwarebeperkingen gedeactiveerd (bijv. hogetemperatuurbeveiliging voor vloerverwarming).

- ▶ Test de actieve bestanddelen van de installatie.
- ▶ Controleer of er een verwarmings- of warmwatervraag aanwezig is.
- of-**
- ▶ Tap warm water af of verhoog de stooklijn, om een vraag te genereren (→ instructie van de bedieningsunit).
- ▶ Controleren of de warmtepomp start.
- ▶ Zorg ervoor dat er geen actuele alarmen aanwezig zijn.
- of-**
- ▶ Storingen indien nodig verhelpen.
- ▶ Controleer de bedrijfstemperaturen (→ instructie van de bedieningsunit).

7.7.1 Oververhittingsbeveiliging (OHP)

De oververhittingsbeveiliging wordt geactiveerd, wanneer de temperatuur van de elektrische bijverwarming hoger wordt dan 88 °C.

- ▶ Zorg ervoor dat het deeltjesfilter niet verstopt is en het debiet door warmtepomp en cv-installatie ongehinderd mogelijk is.
- ▶ Controleer de bedrijfsdruk.
- ▶ CV- en warmwaterinstellingen controleren.
- ▶ Reset van de oververhittingsbeveiliging. Daarvoor de toets op de elektrische verwarming indrukken.



Afb. 35 Elektrische verwarming

[1] Reset via oververhittingsbeveiliging

8 Onderhoud

GEVAAR

Gevaar voor elektrische schokken!

- ▶ Schakel, voordat werkzaamheden aan de elektrische installatie worden uitgevoerd, de hoofdvoeding uit.

OPMERKING

Vervormingen door warmte!

Bij te hoge temperaturen vervormt het isolatiemateriaal (EPP) in de binnenunit.

- ▶ Bescherm bij soldeerwerkzaamheden in de warmtepomp het isolatiemateriaal met warmtebestendig materiaal of vochtige doeken.

- ▶ Maak enkel gebruik van originele onderdelen!
- ▶ Bestel reserveonderdelen conform de reserveonderdelenlijst.
- ▶ Vervang gedemonteerde dichtingen en O-ringen door nieuwe exemplaren.

Bij een inspectie moeten de hierna beschreven werkzaamheden worden uitgevoerd.

In geval van renovatie (vervangingsinstallatie) en een vervuild systeem, kan frequenter reinigen/service nodig zijn de eerste weken na de installatie.

Geactiveerde alarmen weergeven

- ▶ Controleer het alarmprotocol (→ instructie voor de besturing).

Werkingscontrole

- ▶ Functietest uitvoeren (→ hoofdstuk 7.7).

Controleer de magnetietindicator

Na de installatie en opstarten moet de magnetietindicator met kortere tussenpozen worden gecontroleerd. Magnetische vervuiling kan een slechte doorstroming en daarmee een regelmatig terugkerend alarm van de warmtepomp veroorzaken (bijvoorbeeld lage of slechte doorstroming, hoge doorstroming of HP alarm). In dat geval moet een magnetiefilter (zie lijst van accessoires) worden geïnstalleerd. Een filter verlengt tevens de levensduur van componenten in de warmtepomp en de overige delen van het verwarmingssysteem.

8.1 Deeltjesfilter

WAARSCHUWING

Krachtige magneet!

Kan schadelijk zijn voor dragers van pacemakers.

- ▶ Reinig het filter niet en controleer de magnetietindicator niet wanneer u een pacemaker draagt.

De filter voorkomt, dat deeltjes en verontreinigingen in de warmtepomp terecht komen. In de loop der tijd kan het filter verstopten en moet worden gereinigd.

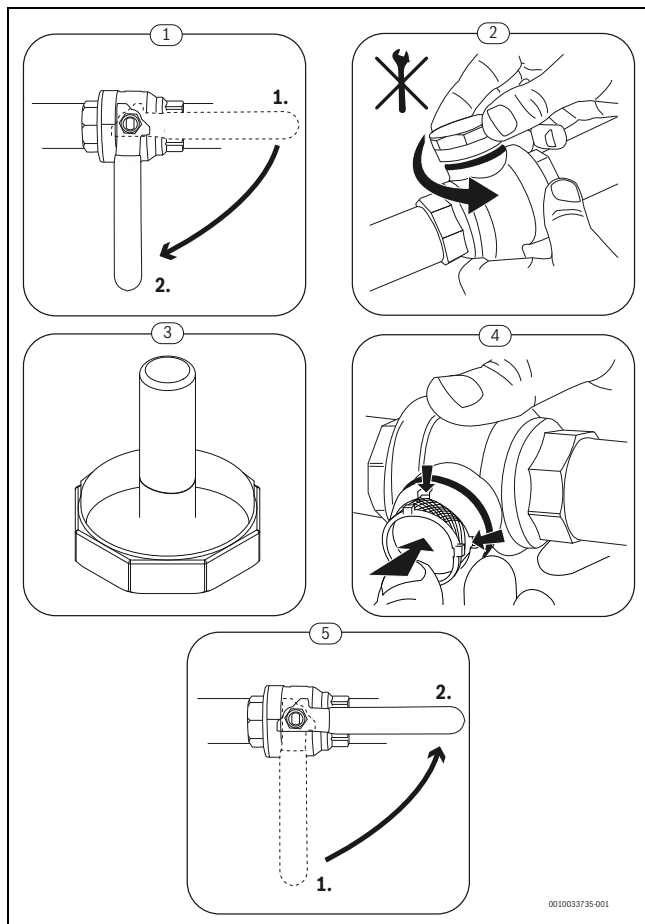
i

Voor het reinigen van het filter hoeft de installatie niet te worden afgetapt. Het filter is geïntegreerd in de afsluitkraan.

Filterreiniging

- ▶ Sluit het ventiel (1).
- ▶ Schroef de dop (met de hand) af (2).
- ▶ Filter uitnemen en onder stromend water of met perslucht reinigen.
- ▶ Controleer de magneet van de dop (3) op vervuiling en maak deze schoon.

- ▶ Monteer de filter weer (4). Zorg er voor een juiste montage voor, dat de geleidingen in de uitsparingen op het ventiel passen.
- ▶ Schroef de dop weer op (met de hand).
- ▶ Open het ventiel (5).



Afb. 36 Filterreiniging

Controleer en reinig de magnetietafseparator

Controleer en reinig de magnetietafseparator 1-2 keer per jaar, maar direct na de installatie en inbedrijfname moet de magnetietafseparator vaker worden gecontroleerd en gereinigd. Zie de instructies die zijn meegeleverd met het filter voor de correcte procedure.

8.2 Aftappen van het toestel

OPMERKING

Schade aan het materiaal door onderdruk!

Onderdruk kan optreden tijdens het aftappen van het toestel.

- ▶ Wanneer de buitenunit boven de binnenunit is geplaatst: ontluicht de buitenunit tijdens het aftappen, wanneer in het leidingwerk tussen buitenunit en binnenunit geen onderdruk mag heersen.
- ▶ Sluit de ventielen naar de cv-installatie voor het aftappen of ontluchten van de cv-installatie tijdens het aftappen.

1. Zet de 3-wegklep in de middenstand: > Inst. instellingen > Warmtepomp > **3-wegklep midden positie.**
2. Maak het toestel los van de voedingsspanning.

8.3 Uitschakelen van de cv-installatie

Wanneer de cv-installatie wordt uitgeschakeld, is ook de vorstbescherming van het toestel niet meer actief.

Wanneer het toestel niet in een vorstvrije ruimte is opgesteld en niet in bedrijf is, kan deze bij vorst bevroren.

- ▶ Laat indien mogelijk de cv-installatie altijd ingeschakeld.
- of -

- ▶ Tap het primaire circuit en de cv-groep en de drinkwaterleidingen af op het laagste punt.
- of -
- ▶ Tap de warmwaterleidingen af op het laagste punt.
- ▶ Meng antivries in het cv-water en de warmtegeleider.
- ▶ Controleer of de vorstbescherming is gewaarborgd door het antivries conform de instructies van de fabrikant.

9 Milieubescherming en afvalverwerking

Milieubescherming is een ondernemingsprincipe van de Bosch Groep. Productkwaliteit, economische rendabiliteit en milieubescherming zijn gelijkwaardige doelen voor ons. Milieuwet- en regelgeving worden strikt nageleefd. Ter bescherming van het milieu passen wij, met inachtneming van bedrijfseconomische aspecten, de best mogelijke technieken en materialen toe.

Verpakking

Bij het verpakken zijn we betrokken bij de landspecifieke recyclingsystemen, die een optimale recycling waarborgen. Alle gebruikte verpakkingsmaterialen zijn milieuvriendelijk en recyclebaar.

Recyclen

Oude producten bevatten materialen die gerecycled kunnen worden. De componenten kunnen gemakkelijk worden gescheiden en kunststoffen zijn gemarkeerd. Daardoor kunnen ze worden gesorteerd en voor recycling of afvalverwerking worden afgegeven.

Afgedankte elektrische en elektronische apparaten



Dit symbool betekent dat het product niet samen met ander afval verwijderd mag worden, maar voor de behandeling, verzameling, recycling en verwijdering naar de afvalverzamel punten gebracht moet worden.

Het symbool geldt voor landen met voorschriften op het gebied van verschromen van elektronica, bijv. "Europese richtlijn 2012/19/EG betreffende oude elektrische en elektronische apparaten". In deze regelgeving is het kader vastgelegd voor de inlevering en recycling van oude elektronische apparaten in de afzonderlijke landen.

Aangezien elektronische apparatuur gevaarlijke stoffen kan bevatten, moet deze op verantwoorde wijze worden gerecycled om mogelijke milieuschade en risico's voor de menselijke gezondheid tot een minimum te beperken. Bovendien draagt het recyclen van elektronisch schroot bij aan het behoud van natuurlijke hulpbronnen.

Voor meer informatie over de milieuvriendelijke verwijdering van afgedankte elektrische en elektronische apparatuur kunt u contact opnemen met de plaatselijke autoriteiten, uw afvalverwerkingsbedrijf of de verkoper bij wie u het product hebt gekocht.

Meer informatie vindt u hier: www.weee.bosch-thermotechnology.com/

Batterijen

Batterijen mogen niet met het huishoudelijk afval worden afgevoerd. Lege batterijen moeten via de voorgeschreven inzamelingsystemen worden afgevoerd.

10 Technische Informatie en protocollen

10.1 Specificaties binneneenheid met elektrische bijverwarming

CS5800iAW 12 E	Eenheid	3	9
Electrische informatie			
Stroomvoorziening	V	230 V 1 N~50 Hz	400 ¹⁾
Aanbevolen zekering, klasse B	A	→ hoofdstuk 6.10.1	
Bijverwarming	kW	3	3/6/9
CV-installatie			
Aansluiting verwarming (aanvoer en retour)	mm	Ø 28	
Aansluiting warmtepomp (aanvoer en retour)	mm	Ø 28	
Maximaal toegestane werkdruk	kPa/bar	300/3	
Minimale bedrijfsdruk	kPa/bar	70/0,7	
Nominaal debiet		Tabel 10	
Max. extern beschikbare druk bij nominale aanvoer		3)	
Expansievat	l	n.v.t.	
Maximale watertemperatuur (aanvoer), alleen elektrisch verwarmingselement	°C	75	
Minimale watertemperatuur (wanneer koelen beschikbaar is) ²⁾	°C	7	
Minimum aanvoer (ontdooing)	l/min	15	
Boiler (DHW)			
Aansluiting aanvoer en retour	mm	Ø 22	
Warmtegeleider			
Beschikbare drukval voor leidingen en onderdelen tussen de binnen- en de buitenunit	kPa	3)	
Circulatiepomp type PC0		Grundfos UPM4L K	
Algemeen			
Afval wateraansluiting	mm	Ø 24	
IP-klasse	IP	X4D	
Afmetingen (breedte x diepte x hoogte)	mm	400 x 300 x 710	
Gewicht	kg	25	
Installatiehoogte		Tot 2000 m boven zeeniveau	

1) 3 NAC, 50 Hz

2) Laagste waarde alleen mogelijk in combinatie met externe tank met koeling onder dauwpunt

3) Het nominaal debiet en de beschikbare druk zijn afhankelijk van de aangesloten warmtepomp en de geïnstalleerde externe circulatiepomp (→ hoofdstuk 5.2)

Warmtepomp	Nominale debiet vloerverwarming (l/s)	Nominaal debiet radiator (l/s)
4	0,21	0,15
5	0,29	0,17
7	0,34	0,20

Tabel 10 Nominaal debiet cv-installatie

10.2 Systemoplossingen



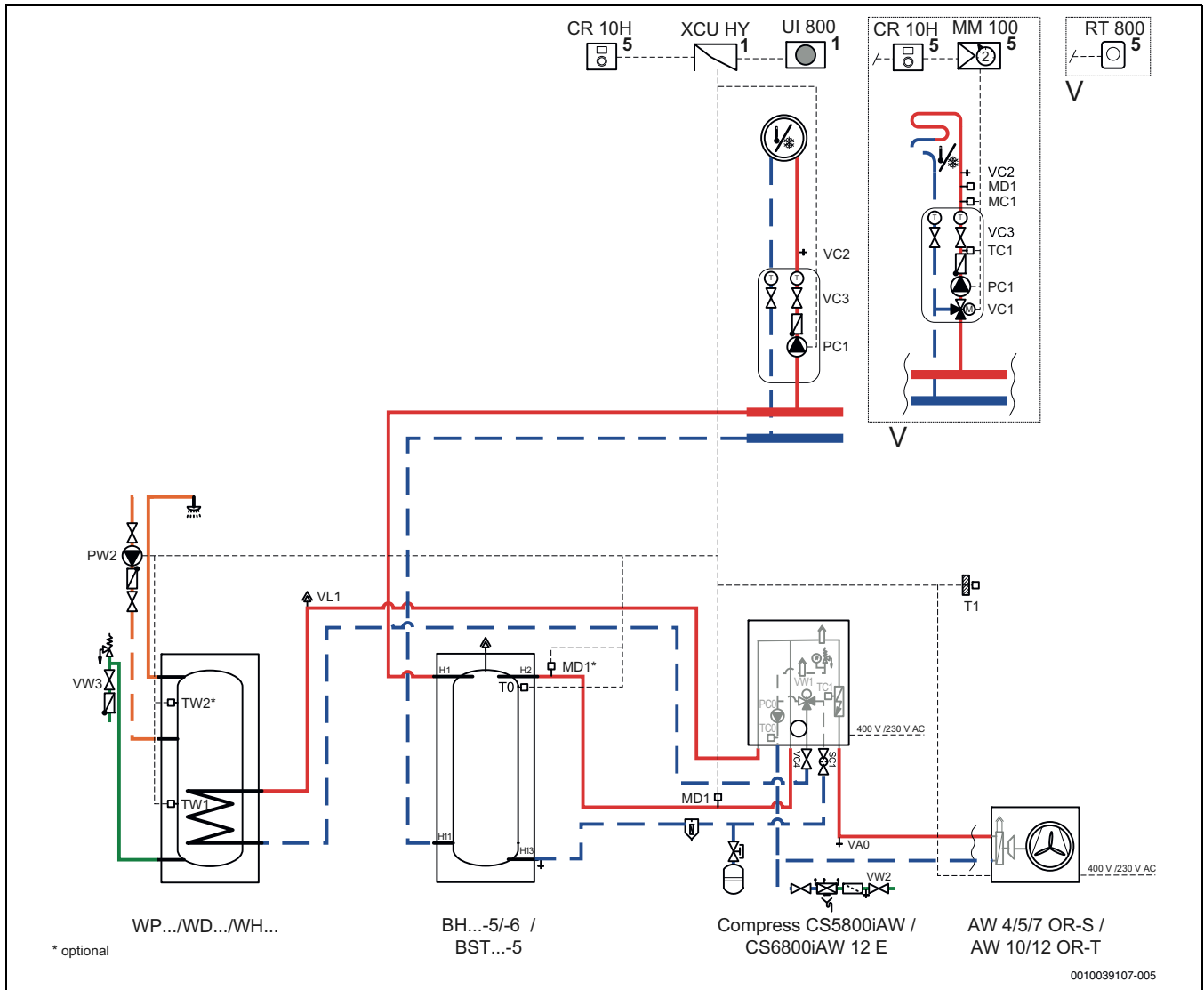
Het product mag alleen overeenkomstig de officiële systemoplossingen van de fabrikant worden geïnstalleerd. Daarvan afwijkende installatieoplossingen zijn niet toegestaan. Schade en problemen die ontstaan door een ontoelaatbare installatie zijn van de aansprakelijkheid uitgesloten.

Bij bepaalde installatieoplossingen is toebehoren (BST, omschakelventiel, mengmodule, cv-pomp) vereist. De pomp PC1 wordt door de besturing in de binneneenheid aangestuurd.

10.2.1 Verklaringen bij de systeemoplossingen

	Algemeen
XCU-THH (XCU HY)	Installatiemodule, in warmtepomp geïntegreerd
UI800	Regelaar
CR10H	Ruimtethermostaat (accessoire)
T1	Buitentemperatuursensor
MD1	Vochtsensor (accessoire)
WP/WD/WH	Boiler (accessoire)
VW1	Omschakelventiel (accessoire)
PW2	Warmwatercirculatiepomp (accessoire)
TW1	Warmwatertemperatuursensor
Cv-groep zonder mengmodule	
PC1	Circulatiepomp, cv-groep
T0	Aanvoertemperatuursensor
Cv-groep met mengklep	
MM100	Cv-circuitmodule (regelaar voor circuit)
PC1	Pomp voor cv-groep 2
VC1	Mengmodule
TC1	Aanvoertemperatuursensor, cv-groep 2, 3 ...
MC1	Thermische afsluitkraan, cv-groep 2, 3 ...

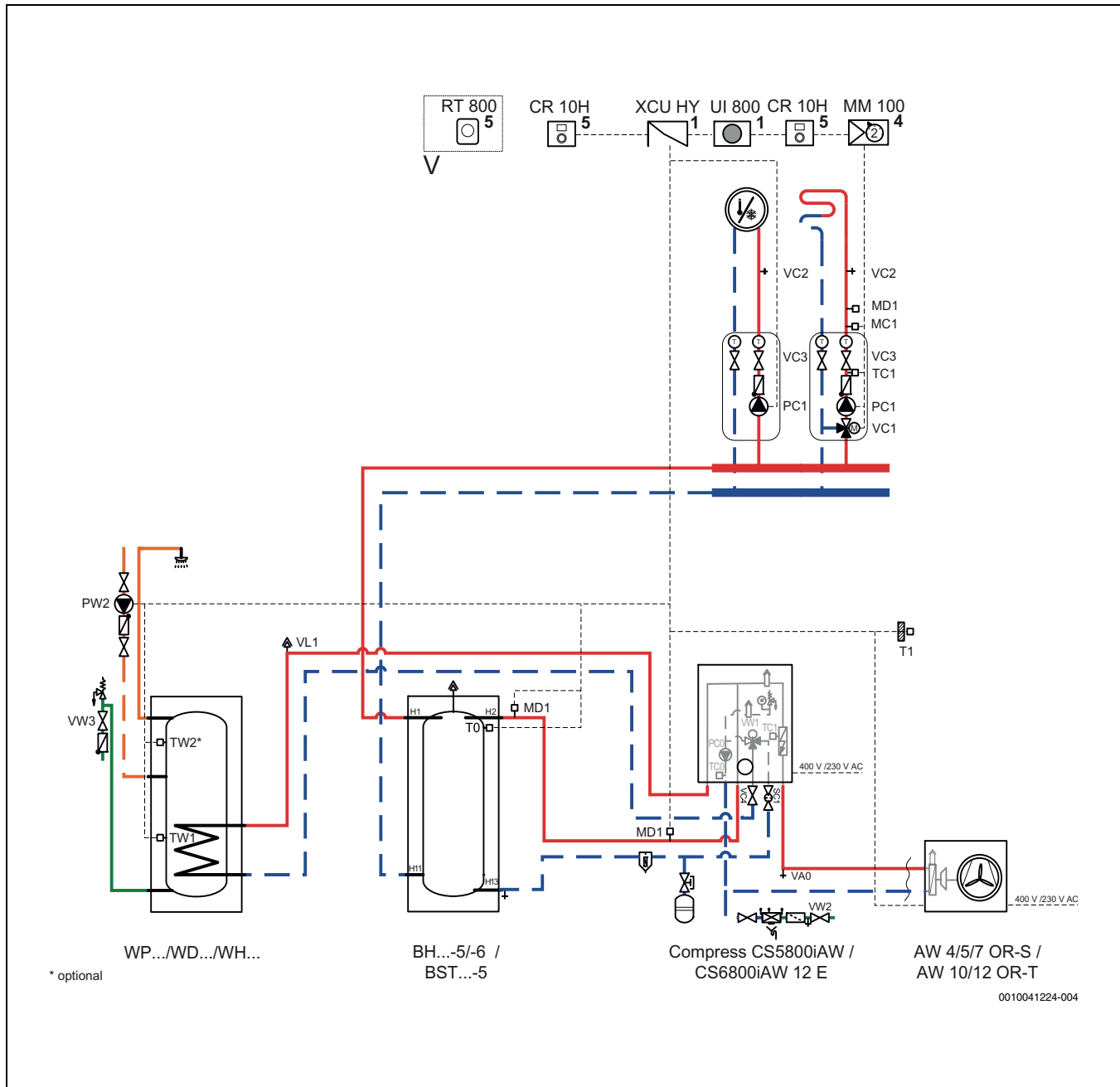
10.2.2 Warmtepomp met binneneenheid, buffervat en boiler



Afb. 37 Warmtepomp, binneneenheid, buffervat en boiler

- [1] Gemonteerd in de binneneenheid
- [5] Gemonteerd op de wand
- [*] Optie

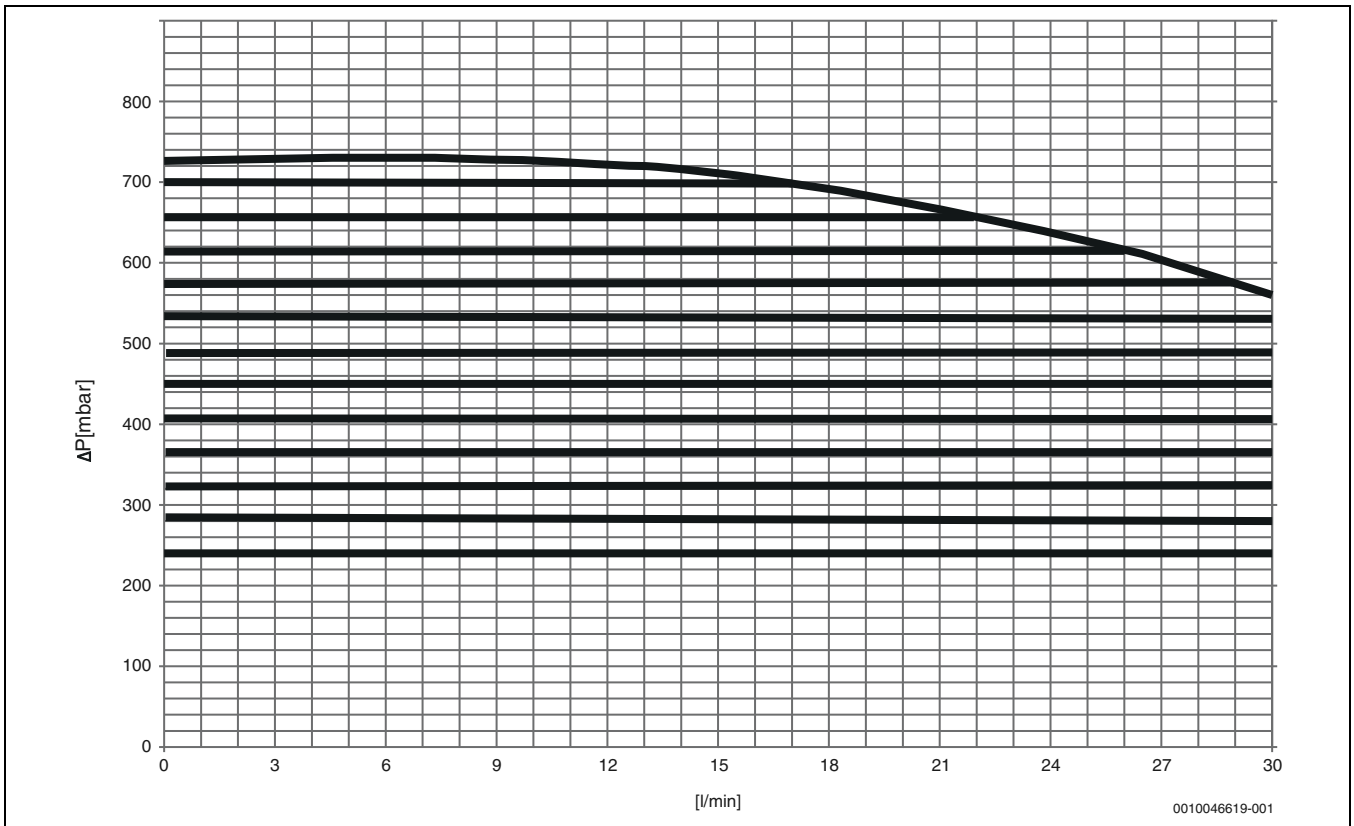
10.2.3 Warmtepomp met twee cv-groepen, binnenunit, buffervat en boiler



Afb. 38 Warmtepomp, twee cv-groepen, binnenunit, buffervat en boiler






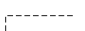


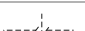

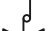


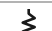
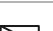

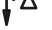




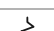

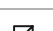


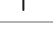


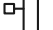


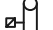











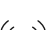





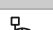







- [1] Gemonteerd in de binnenunit
- [4] Gemonteerd in de binnenunit of op de wand
- [5] Gemonteerd op de wand
- [*] Optie

10.2.4 Vermogenskaarten voor circulatiepompen



Afb. 39 Vermogenskaart voor PC0

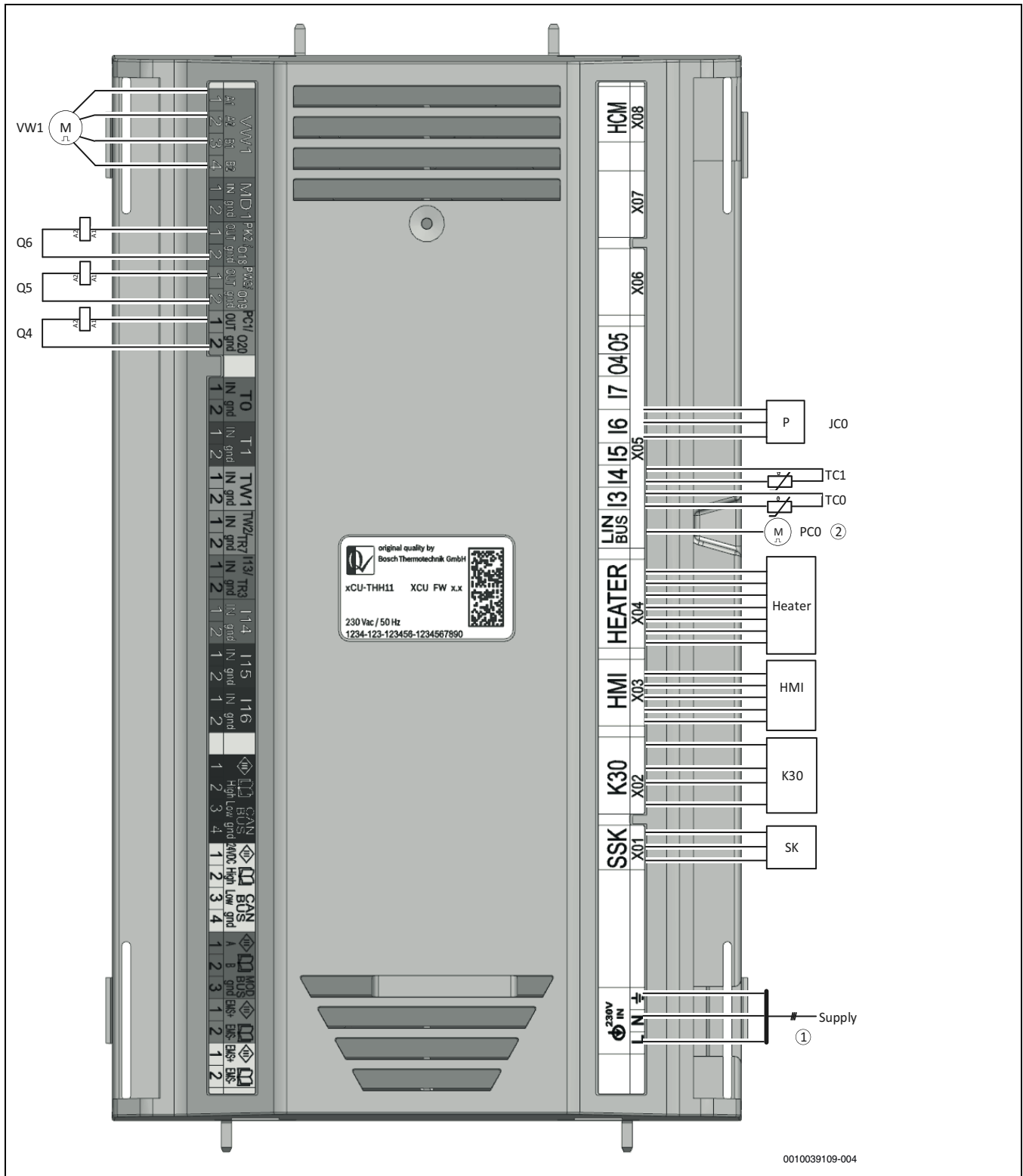
10.2.5 Toelichting van de symbolen

Symbol	Aanduiding	Symbol	Aanduiding	Symbol	Aanduiding
Leidingen/elektrische kabels					
	Aanvoer - verwarming/zonne		Retour bron		Warmwatercirculatie
	Retour - verwarming/zonne		Drinkwater		Elektrische bedrading
	Aanvoer bron		Warmwater		Elektrische bedrading met onderbreking
Mengkleppen/ventielen/temperatuursensoren/pompen					
	Klep		Drukverschilregelaar		Pomp
	Vast instelbare-bypass		Overstortventiel		Terugslagklep
	Inregelafsluiter		Inlaatcombinatie		Temperatuursensor/-bewaking
	Bypass		3-weg mengklep (mengen/verdelen)		Veiligheidstemperatuurbegrenzer
	Filter-afsluiter		Thermostaatkraan, thermostatisch		Rookgastemperatuursensor/-controle
	Afsluiter met afdekkap		3-weg klep (omschakelen)		Rookgastemperatuurbegrenzer
	Afsluiter, motorisch geregeld		3-weg klep (omschakelen, spanningsloos gesloten ten opzichte van II)		buitentemperatuursensor
	Afsluiter, thermisch geregeld		3-weg klep (omschakelen, spanningsloos gesloten ten opzichte van A)		Draadloze buitentemperatuursensor
	Magneetklepafsluiter		4-weg mengklep		...Radiografisch...
Diversen					
	Thermometer		Trechter met sifon		Open verdeler met sensor
	Manometer		Systeemscheiding na EN1717		Warmtewisselaar
	Vullen/aftappen		Expansievat met Afsluiter met afdekkap		Debietmeetinrichting
	Waterfilter		Magnetietvuilafscheider		Opvangbak
	Warmtehoeveelheidsmeter		Luchtafscheider		Cv-groep
	Tapwateruitgang		automatische ontlufter		Vloerverwarmingscircuit
	Relais		Compensator		open verdeler
	Elektrisch verwarmingselement				

Tabel 11 Hydraulische symbolen

10.3 Schakelschema

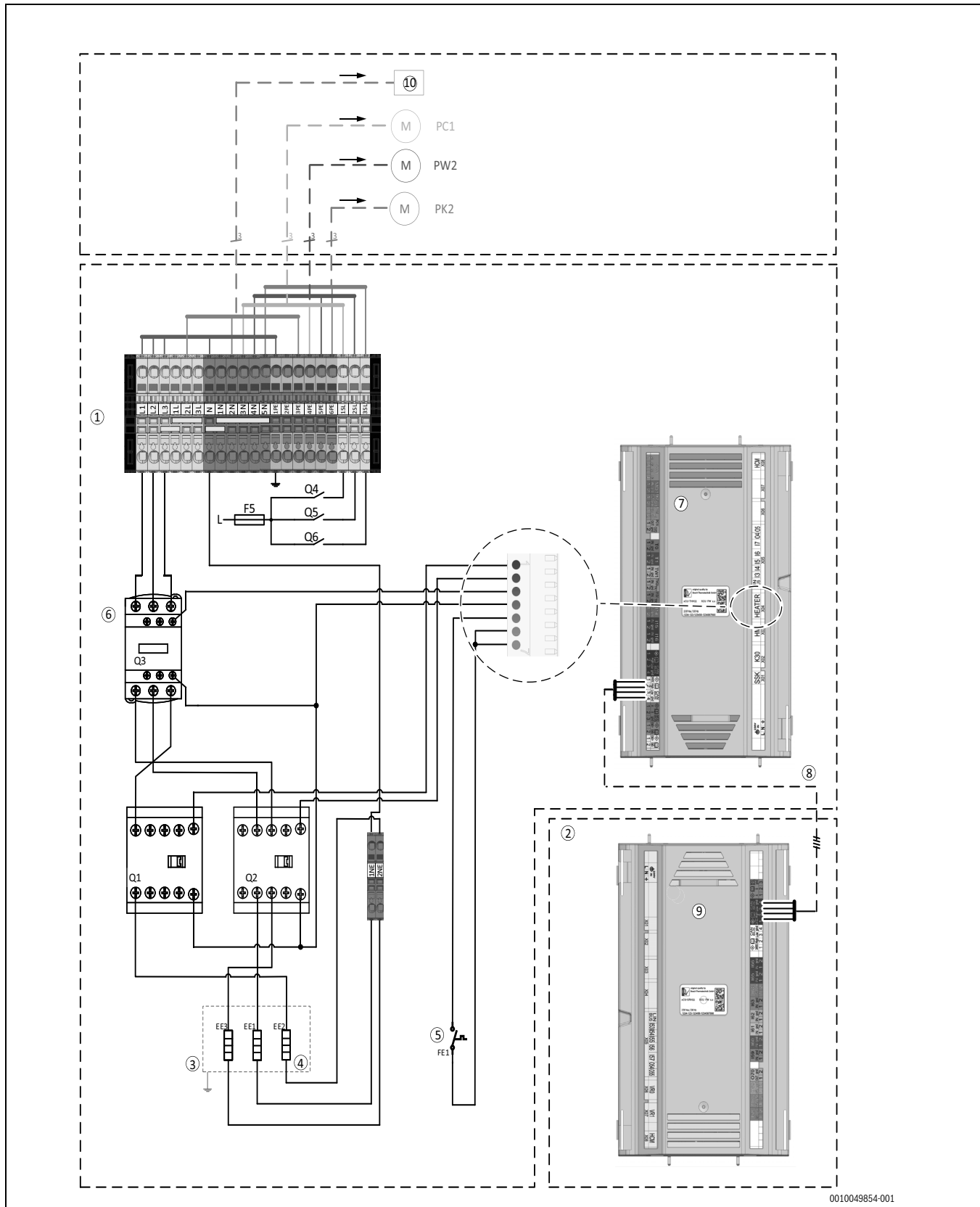
10.3.1 Aansluitschema XCU-THH (XCU HY)



Afb. 40 Aansluitschema XCU-THH (XCU HY)

- | | | | |
|-------|---|-------|---|
| [SK] | Serviceetoets | [VW1] | 3-wegklep |
| [K30] | Connect-Key K30RF | [1] | 230 V~1 N voeding voor XCU-THH (XCU HY) |
| [HMI] | Regelaar UI800 | [2] | LIN-bus voor circulatiepomp (PCO) |
| [TC0] | Temperatuursensor, retour warmtegeleider | | |
| [TC1] | Temperatuursensor, aanvoer warmtegeleider | | |
| [JC0] | Druksensor | | |
| [Q4] | Schakelaar voor circulatiepomp, cv-groep (PC1) | | |
| [Q5] | Schakelaar voor warmwatercirculatiepomp (PW2) | | |
| [Q6] | Schakelaar voor circulatiepomp, koelcircuit (PK2) | | |

10.3.2 Voedingsspanning binneneenheid, standaard



0010049854-001

Afb. 41 Voedingsspanning binneneenheid, standaard

- | | |
|--|---------------------------------------|
| [1] Binneneenheid | [8] CAN-BUS |
| [2] Buiteneenheid | [9] XCU-SRH (XCU HP) - Buiteneenheid |
| [3] Elektrische verwarming | [10] Zekeringautomaat (MCB: 3 x 16 A) |
| [4] Verwarmingselement 3 x 3 kW (3 x 17,6 Ω) | [PC1] Circulatiepomp, cv-groep |
| [5] Oververhittingsbeveiliging (OHP) | [PK2] Circulatiepomp, koelcircuit |
| [6] Veiligheidsschakelaar | [PW2] Circulatiepomp, warm water |
| [7] XCU-THH (XCU HY) - Binneneenheid | |

10.3.3 Kabelschema

Gebruik in geval van verlengkabels, de kabeltypes zoals gedefinieerd in de volgende tabellen. Alle kabels moeten zijn ontworpen voor een temperatuurbereik tot 70 °C.

230 V/400 V	Algemeen	Doorsnede	Kabeltype	Maximale lengte (m)	Aansluiting op klem	Stroomvoorziening
Elektrische verwarming	Voedingsspanning naar binnenunit IDU CS5800iAW 12 E	5 x 2,5 mm ² (9 kW)	H07V2 5G2,5 →tabel 13		L1 / L2 / L3 / N / 1PE	→tabel 13
		3 x 2,5 mm ² (3 kW)	→ tabel 13		L3/N/1PE	→ tabel 13
MM100	Cv-circuitmodule (regelaar voor circuit)	3 x 1,5 mm ² (minimum)	PVC - rubberen kabel (H07) of H05VV-F 3G1,5		2L / 2N / 3PE	IDU
PC1	Circulatiepomp, cv-groep	3 x 1,5 mm ² (minimum)	PVC - rubberen kabel (H07) of H05VV-F 3G1,5		1SL / 3N / 4PE	IDU
PW2	Circulatiepomp, warm water	3 x 1,5 mm ² (minimum)	PVC - rubberen kabel (H07) of H05VV-F 3G1,5		2SL / 4N / 5PE	IDU
PK2	Circulatiepomp, koelmodus	3 x 1,5 mm ² (minimum)	PVC - rubberen kabel (H07) of H05VV-F 3G1,5		3SL / 5N / 6PE	IDU

Tabel 12 Aansluitingen op IDU CS5800iAW 12 E

	Optie 1: 9kW	Optie 2: (alleen 3kW)
Functie	Binnenunit	Binnenunit
Kabeltype <i>Klemmen geschikt voor soepele of massieve aders</i>	Conform de lokale richtlijnen en voorschriften Wanneer soepele aders worden gebruikt: ► voor omgevingstemperatuur <30 °C: gebruik kabels met temperatuurbestendigheid ≥ 80 °C! ► voor omgevingstemperatuur ≥ 30 °C ¹⁾ : gebruik kabels met temperatuurbestendigheid ≥ 85 °C!	Conform de lokale richtlijnen en voorschriften Wanneer soepele aders worden gebruikt: ► voor omgevingstemperatuur <30 °C: gebruik kabels met temperatuurbestendigheid ≥ 80 °C! ► voor omgevingstemperatuur ≥ 30 °C ²⁾ : gebruik kabels met temperatuurbestendigheid ≥ 85 °C!
Kabeldiameter	5 x 2,5 mm ²	3 x 2,5 mm ²
Zekering en maximale externe belasting ³⁾	3x16 A: max. 210 W 3x20 A: max. 500 W	1x16 A: max. 135 W 1x20 A - 25 A: max. 500 W

1) Let erop dat de maximale omgevingstemperatuur van het toestel niet hoger mag worden dan 35 °C

2) Let erop dat de maximale omgevingstemperatuur van het toestel niet hoger mag worden dan 35 °C

3) Externe belasting uitgangen

Tabel 13 Kabeloppervlak en kabeltype

Sensor/Bus	Algemeen	Minimale doorsnede	Kabeltype	Maximale lengte (m)	Aansluiting op XCU-THH (XCU HY) pin	Stroomvoorziening
T0	Aanvoertemperatuursensor	0,75 mm ²	LiYY 2 x 0,75		T0: 1 / 2	
T1	Temperatuursensor buiten	< 20 m: 0,75 mm ² >20 m: 1 mm ²	< 20 m: LiYY 2x0,75 >20 m: LiYY 2x1	30	T1: 1 / 2	
TW1	Temperatuursensor warm water	0,75 mm ²	LiYY 2 x 0,75		TW1: 1 / 2	
TW2	Temperatuursensor warm water	0,75 mm ²	LiYY 2 x 0,75		TW2: 1 / 2	
MD1	Condensatiesensor	0,5 mm ²	LiYY 2 x 0,5		MD1: 1 / 2	
CAN-BUS	Communicatiekabel: IDU - ODU	0,75 mm ²	LiYCY (TP) 2 x 2 x 0,75 afgeschermd	30	CAN BUS: 1 / 2 / 3 / 4	
EMS-BUS	EMS-BUS: accessoire	0,5 mm ²	LiYY 2 x 0,5 LiYCY 2 x 0,5 afgeschermd		PWR BUS: EMS+ / EMS-	
Smart Grid		0,5 mm ²	LiYY 2 x 0,5		I16: 1 / 2	

Tabel 14 Kabelschema voor sensoren en buskabels

10.3.4 Meetwaarden van temperatuursensoren



VOORZICHTIG

Persoonlijk letsel of materiële schade door verkeerde temperatuur!

Wanneer sensoren met verkeerde eigenschappen worden gebruikt, zijn te hoge of te lage temperaturen mogelijk.

- Waarborg, dat de gebruikte temperatuursensor geschikt is voor de opgegeven waarden (zie tabellen hieronder).

°C	Ω	°C	Ω	°C	Ω	°C	Ω
20	12500	40	5323	60	2489	80	1259
25	9999	45	4366	65	2085	85	1073
30	8053	50	3601	70	1754	90	918,7
35	6527	55	2986	75	1483	-	-

Tabel 15 Sensor T0, TC0, TC1, TW1, TW2

Deze tabel geldt als zowel TW1 als TW2 zijn aangesloten.

°C	Ω	°C	Ω	°C	Ω	°C	Ω
20	14768	40	6650	60	3242	80	1703
25	11977	45	5521	65	2744	85	1463
30	9783	50	4606	70	2332	90	1262
35	8045	55	3855	75	1989	-	-

Tabel 16 Sensor TW1

Deze tabel geldt als alleen TW1 is aangesloten.

°C	Ω	°C	Ω	°C	Ω
-40	162100	5	12000	50	1686
-35	116600	10	9393	55	1398
-30	84840	15	7405	60	1165
-25	62370	20	5879	65	975,3
-20	46320	25	4700	70	820,7
-15	34740	30	3782	75	693,9
-10	26290	35	3063	80	589,4
-5	20080	40	2496	85	502,9
0	15460	45	2046	90	430,8

Tabel 17 Sensor T1







Bosch Thermotechniek B.V.
Postbus 3, 7400 AA Deventer

Professioneel
T: 0570 602 206
E: verkoopnederland@nefit.nl
professioneel.nefit-bosch.nl

Consument
T: 0570 602 500
E: consument@nefit.nl
nefit-bosch.nl