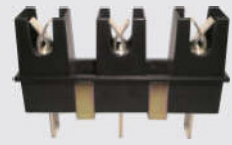


MCC電源及負載夾具

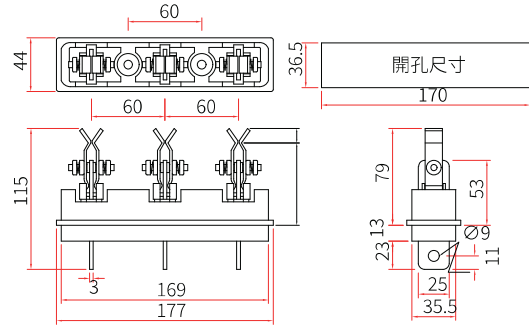
MCC Clip



SJ-125B / SJ-250B



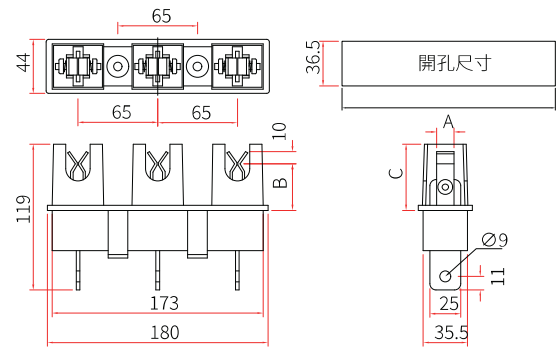
| 型號 TYPE | 額定電壓 VOLTAGE | 額定電流 CURRENT | A |
|------------|-----------------|-----------------|----|
| SJ-125B | AC600V | 150A | 15 |
| SJ-250B | AC600V | 300A | 20 |



SJ-125B1~2 / SJ-250B1~2



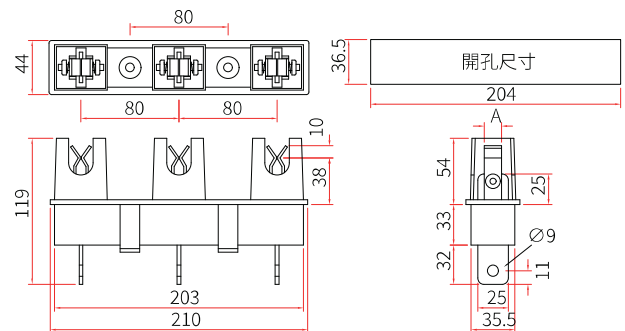
| 型號 TYPE | 額定電壓 VOLTAGE | 額定電流 CURRENT | A(mm) | B(mm) | C(mm) |
|------------|-----------------|-----------------|-------|-------|-------|
| SJ-125B-1 | AC600V | 150A | 15 | 38 | 54 |
| SJ-125B-2 | | | | 48 | 64 |
| SJ-250B-1 | AC600V | 250A | 20 | 38 | 54 |
| SJ-250B-2 | | | | 48 | 64 |



SK-125 / SK-250



| 型號 TYPE | 額定電壓 VOLTAGE | 額定電流 CURRENT | A(mm) |
|------------|-----------------|-----------------|-------|
| SK-125 | AC600V | 150A | 15 |
| SK-250 | AC600V | 250A | 20 |

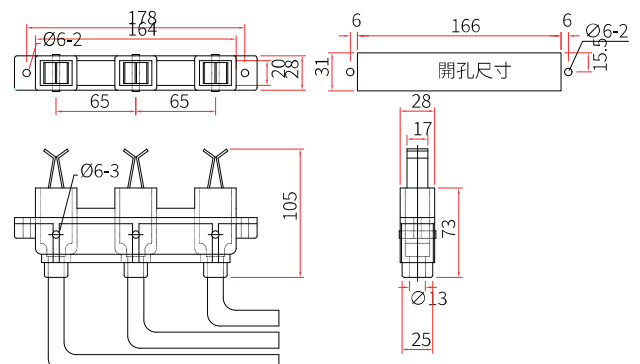


SM-14 / SM-22 / SM-38



橡膠軟銅線長400MM
此型號為訂製品, 並無庫存

| 型號 TYPE | 額定絕緣電壓 VOLTAGE | 安全電流 CURRENT | 截面積 MM ² |
|------------|-------------------|-----------------|------------------------|
| SM-100 | AC600V | 90A | 14MM ² |
| SM-100 | | 120A | 22MM ² |
| SM-200 | | 170A | 38MM ² |



MCC 電源及負載夾具

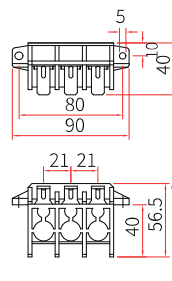
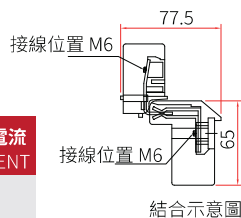
MCC Clip



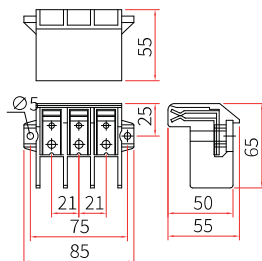
LJ-125P / LJ-125C / LJ-125P+C



| 型號 TYPE | 額定絕緣電壓 VOLTAGE | 額定電流 CURRENT |
|------------|-------------------|-----------------|
| LJ-125P | AC600V | 125A |
| LJ-125C | | |
| LJ-125P+C | | |



LJ-125P

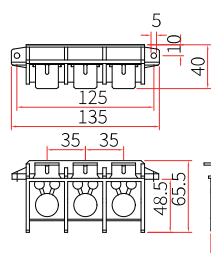
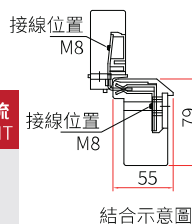


LJ-125C

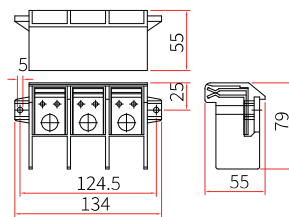
LJ-225P / LJ-225C / LJ-225P+C



| 型號 TYPE | 額定絕緣電壓 VOLTAGE | 額定電流 CURRENT |
|------------|-------------------|-----------------|
| LJ-225P | AC600V | 250A |
| LJ-225C | | |
| LJ-225P+C | | |



LJ-225P

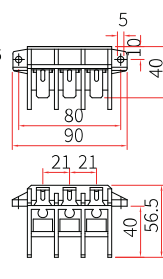
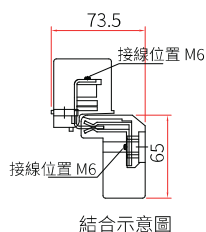


LJ-225C

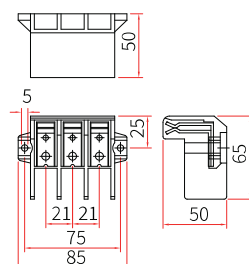
LT-125P / LT-125C / LT-125P+C



| 型號 TYPE | 額定絕緣電壓 VOLTAGE | 額定電流 CURRENT |
|------------|-------------------|-----------------|
| LT-125P | AC600V | 125A |
| LT-125C | | |
| LT-125P+C | | |



LT-125P



LT-125C