

高壓絕緣套管

Bushing



12KV

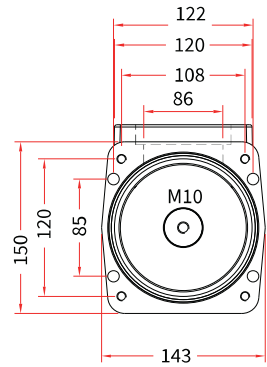
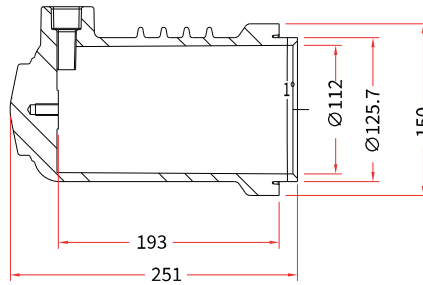
額定 / 耐壓 / 衝擊 - 12 / 36 / 75 KV

局部放電 < 3PC

BU-1212



Epoxy Mold
額定電流: 630A-1250A



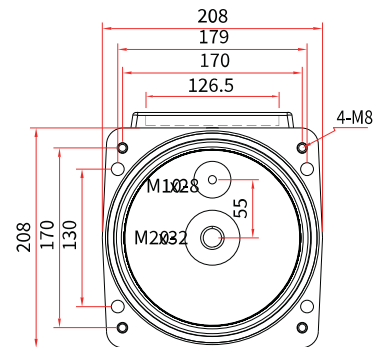
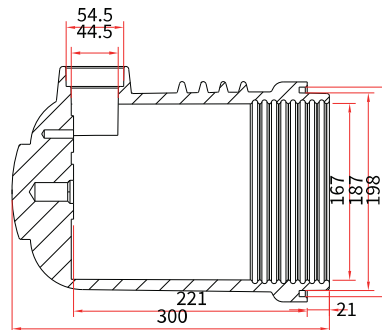
額定 / 耐壓 / 衝擊 - 12 / 36 / 75 KV

局部放電 < 3PC

BU-1225



Epoxy Mold
額定電流: 1250A-2500A



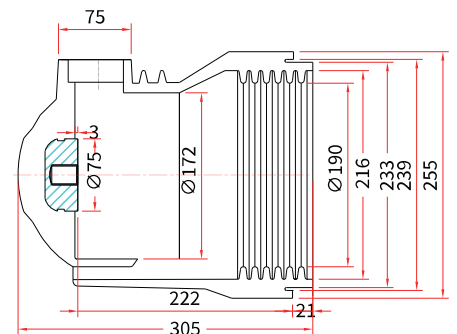
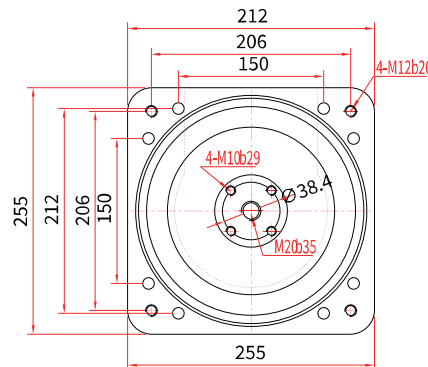
額定 / 耐壓 / 衝擊 - 12 / 36 / 75 KV

局部放電 < 3PC

BU-1240



Epoxy Mold
額定電流: 2500A-4000A



24KV

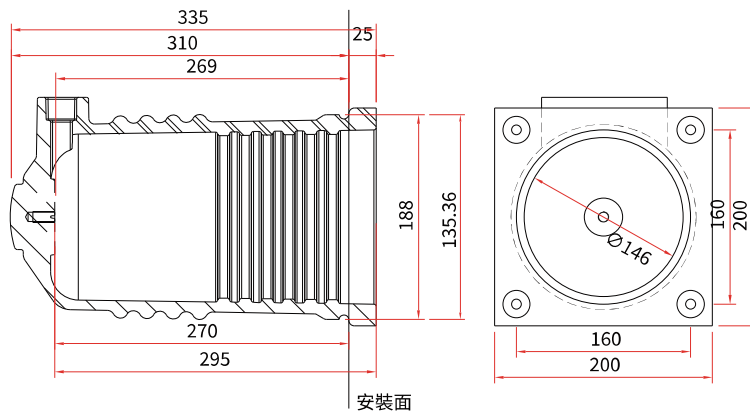
額定 / 耐壓 / 衝擊 - 24 / 60 / 125 KV

局部放電 < 3PC

BU-2412-1



Epoxy Mold
額定電流: 630A-1250A



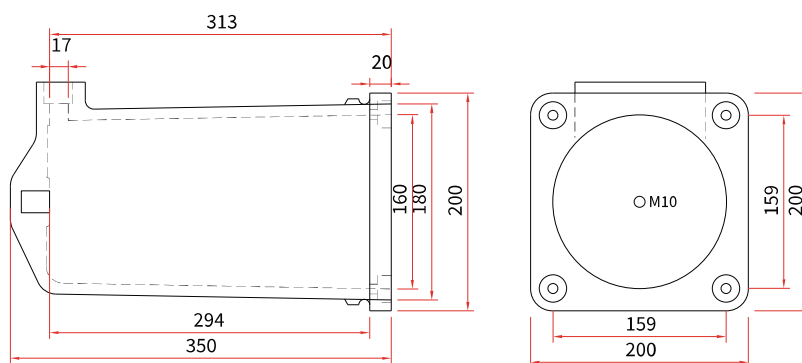
額定 / 耐壓 / 衝擊 - 24 / 60 / 125 KV

局部放電 < 3PC

BU-2412-3



Epoxy Mold
額定電流: 630A-1250A



額定電流: 630A-1250A
訂貨編號: 801.2H5B0.0001

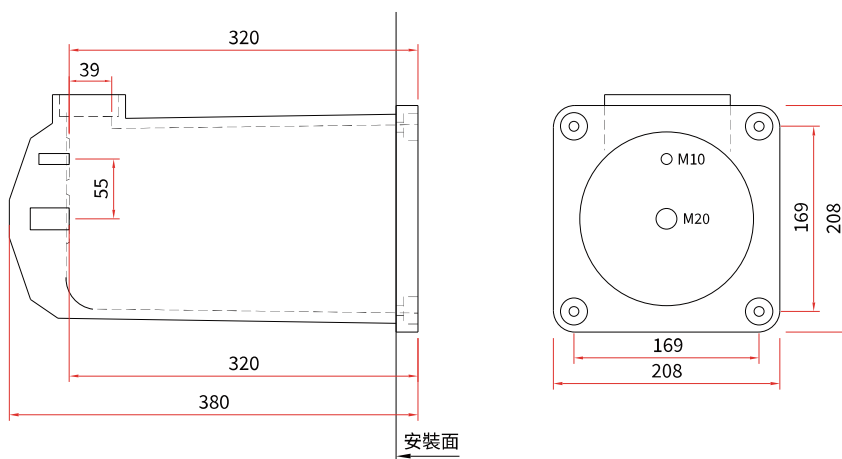
額定 / 耐壓 / 衝擊 - 24 / 60 / 125 KV

局部放電 < 3PC

BU-2440-1



Epoxy Mold
額定電流: 1250A-4000A



高壓絕緣套管

Bushing



24KV

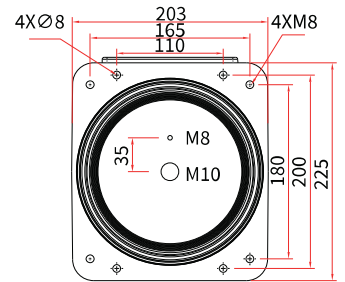
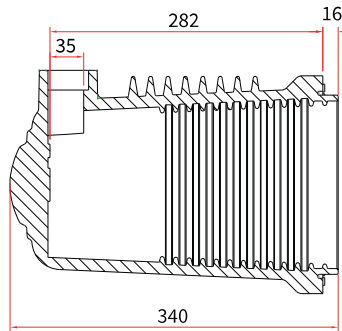
額定 / 耐壓 / 衝擊 - 24 / 60 / 125 KV

局部放電 < 3PC

BU-2412-4



Epoxy Mold
額定電流: 630A-1250A



額定電流: 630A-1250A
訂貨編號: 801.2H5B0.0008

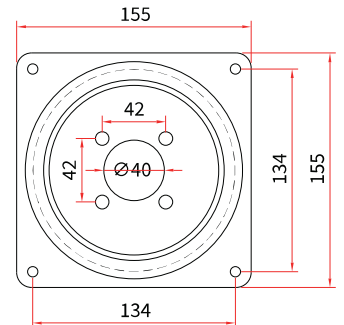
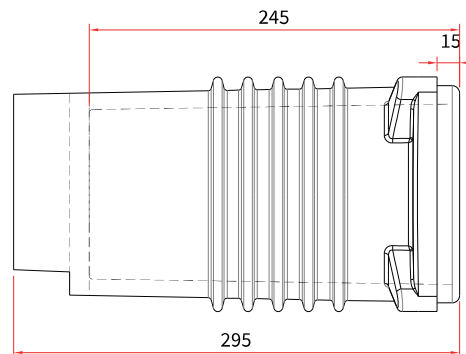
額定 / 耐壓 / 衝擊 - 24 / 60 / 125 KV

局部放電 < 3PC

BU-2412-5



Epoxy Mold



額定電流: 630A-1250A
訂貨編號: 801.2H5B0.0007

額定 / 耐壓 / 衝擊 - 24 / 60 / 125 KV

局部放電 < 3PC

6U-2412-6



Epoxy Mold

