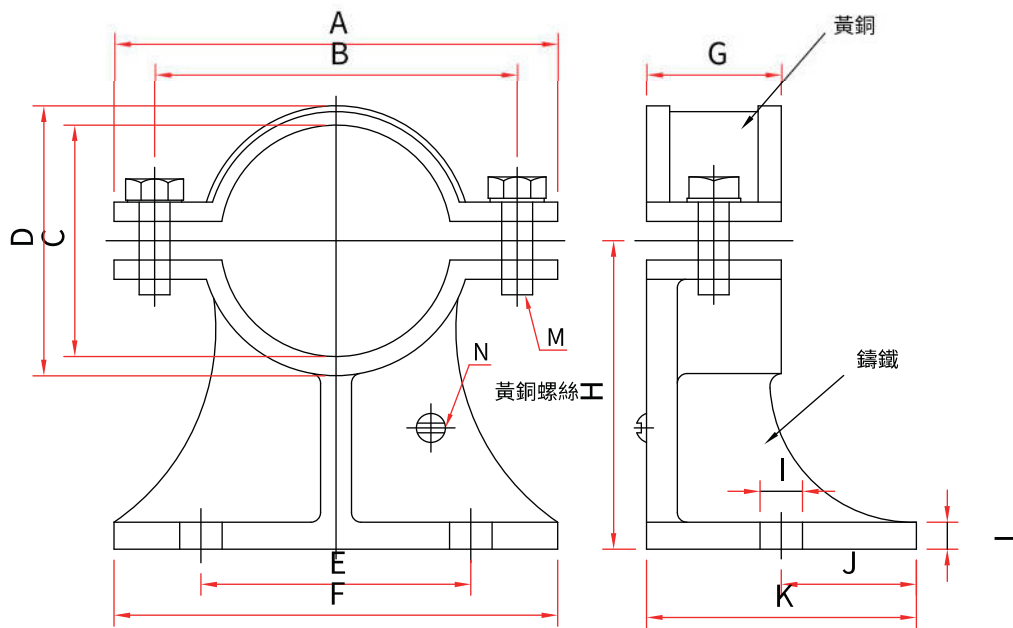


# 電纜夾具

## Cable Holder



NO.	TYPE	DIMENSIONS														INFO.	
		A	B	C	D	E	F	G	H	I	J	K	L	M	N	Screw	Weight(KG)
804.HH025.0101	CH-25	65	45	25	35	45	65	25	40	11	25	50	6	M6	M4	M6*25	0.35
804.HH035.0101	CH-35	75	54	35	45	45	75	25	50	11	25	50	6	M6	M4	M6*25	0.45
804.HH045.0101	CH-45	85	70	45	55	55	85	30	60	11	30	60	7	M6	M4	M6*30	0.70
804.HH060.0101	CH-60	115	95	60	72	70	115	35	80	11	35	70	7	M8	M6	M8*35	1.32
804.HH070.0101	CH-70	120	100	70	82	80	120	35	90	14	35	70	8	M8	M6	M8*35	1.46
804.HH090.0101	CH-90	150	125	90	104	100	150	40	110	14	40	80	9	M8	M6	M8*35	2.28
804.HH100.0101	CH-100	170	140	100	116	120	170	45	120	14	45	90	10	M8	M6	M8*35	3.45
804.HH120.0101	CH-120	200	168	120	136	150	200	50	140	18	50	100	12	M10	M6	M10*40	4.67