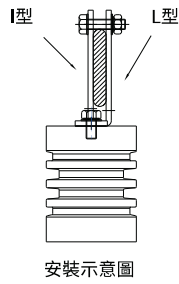


# 銅排夾具

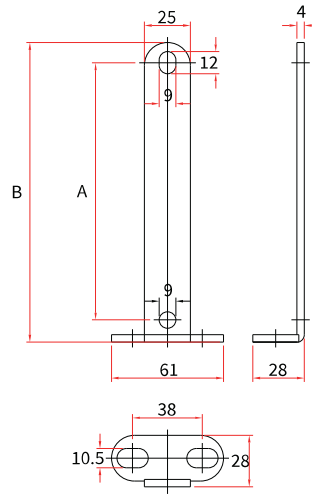
## BusBar Holder



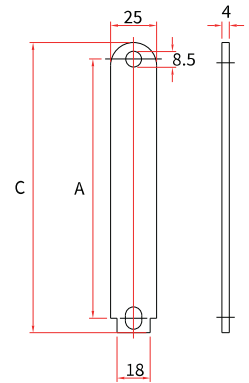
### CL型



### L型夾片



### I型夾片



- L型及I型各1 / 組
- 未附螺絲
- 未含絕緣礙子

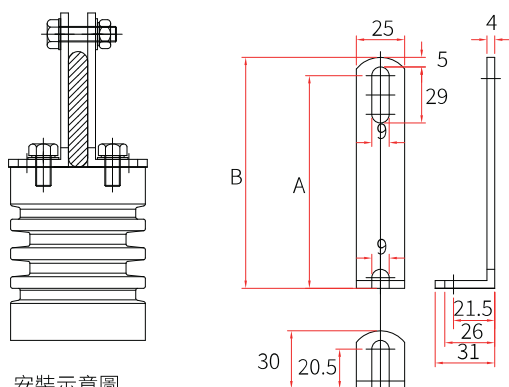
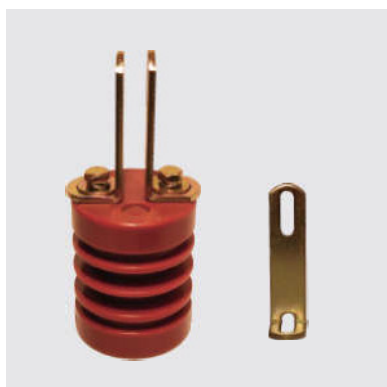
### 組套件

銅排 (mm)	尺寸			L型		I型		型號	訂貨代碼
	A	B	C	黑鐵	白鐵	黑鐵	白鐵		
40-60	70	93	87	○		○		CL-60	804.CL060.0001
				○			○	CLS-60	804.CL060.0002
					○		○	CLSS-60	804.CL060.0003
61-80	90	113	107	○		○		CL-80	804.CL080.0001
				○			○	CLS-80	804.CL080.0002
					○		○	CLSS-80	804.CL080.0003
81-100	110	133	127	○		○		CL-100	804.CL100.0001
				○			○	CLS-100	804.CL100.0002
					○		○	CLSS-100	804.CL100.0003
101-120	140	163	157	○		○		CL-120	804.CL130.0001
				○			○	CLS-120	804.CL130.0002
					○		○	CLSS-120	804.CL130.0003

### 零件

	40-60		61-80	
	L	I	L	I
黑鐵	H04.CL060.0001	H04.CL060.0002	H04.CL080.0001	H04.CL080.0002
白鐵	H04.CL060.0003	H04.CL060.0004	H04.CL080.0003	H04.CL080.0004
	81-100		101-130	
	L	I	L	I
黑鐵	H04.CL100.0001	H04.CL100.0002	H04.CL130.0001	H04.CL130.0002
白鐵	H04.CL100.0003	H04.CL100.0004	H04.CL130.0003	H04.CL130.0004

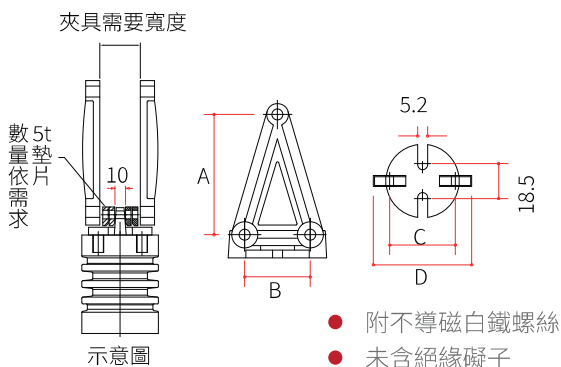
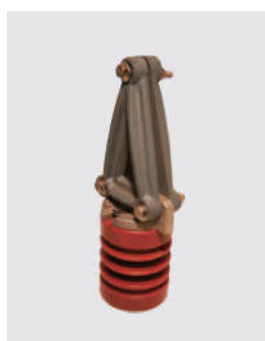
## DL 型



- 2 PC / 組
- 未附螺絲
- 未含絕緣礙子

銅排 (mm)	尺寸		材質	型號	訂貨代碼	
	A	B			組 (2PC)	零件 (1PC)
40-60	70.5	80	全黑鐵	DL-60	804.DL060.0001	H04.DL060.0001
61-80	90.5	100		DL-80	804.DL080.0001	H04.DL080.0001
81-100	110.5	120		DL-100	804.DL100.0001	H04.DL100.0001
101-120	130.5	140		DL-120	804.DL120.0001	H04.DL120.0001

## CA 型



- 附不導磁白鐵螺絲
- 未含絕緣礙子

型號	CA-60	CA-80	CA-100	CA-120	CA-150
銅排 (mm)	40-60	61-80	81-100	101-120	121-150
A	70	90	110	135	165
B	36	40	60	70	70
C	38	38	60	70	70
D	72	72	90	90	90

零件名稱	數量(組)	CA-60	CA-80	CA-100	CA-120	CA-150	
三角鑄鐵夾	2	H04.A0000.0001	H04.A0000.0002	H04.A0000.0003	H04.A0000.0004	H04.A0000.0005	
固定鋁座	1	H04.A0000.0007		H04.A0000.0009	H04.A0000.0006		
墊片 (ABS) H04.A0000.0010	10T	0	804.AH060.1001	804.AH080.1001	804.AH100.1001	804.AH120.1001	804.AH150.1001
	20T	2	804.AH060.2001	804.AH080.2001	804.AH100.2001	804.AH120.2001	804.AH150.2001
	30T	4	804.AH060.3001	804.AH080.3001	804.AH100.3001	804.AH120.3001	804.AH150.3001
	40T	6	804.AH060.4001	804.AH080.4001	804.AH100.4001	804.AH120.4001	804.AH150.4001
	50T	8	804.AH060.5001	804.AH080.5001	804.AH100.5001	804.AH120.5001	804.AH150.5001
	60T	10	804.AH060.6001	804.AH080.6001	804.AH100.6001	804.AH120.6001	804.AH150.6001
	70T	12	804.AH060.7001	804.AH080.7001	804.AH100.7001	804.AH120.7001	804.AH150.7001
	80T	14	804.AH060.8001	804.AH080.8001	804.AH100.8001	804.AH120.8001	804.AH150.8001
90T	16	804.AH060.9001	804.AH080.9001	804.AH100.9001	804.AH120.9001	804.AH150.9001	