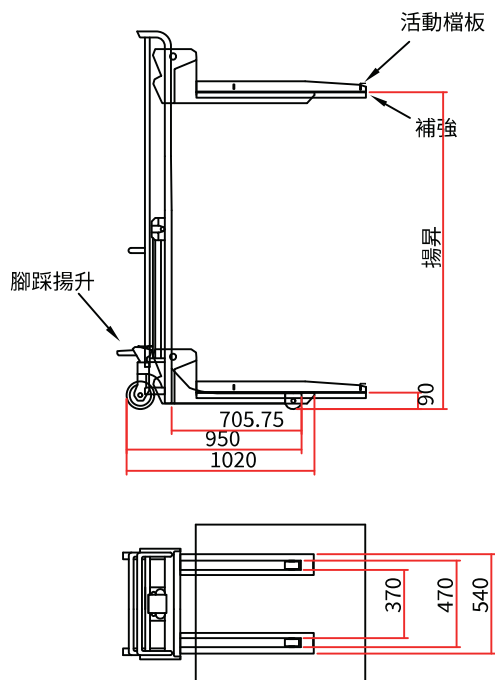


# 維修台車

## Maintain Trolley



### FI Type



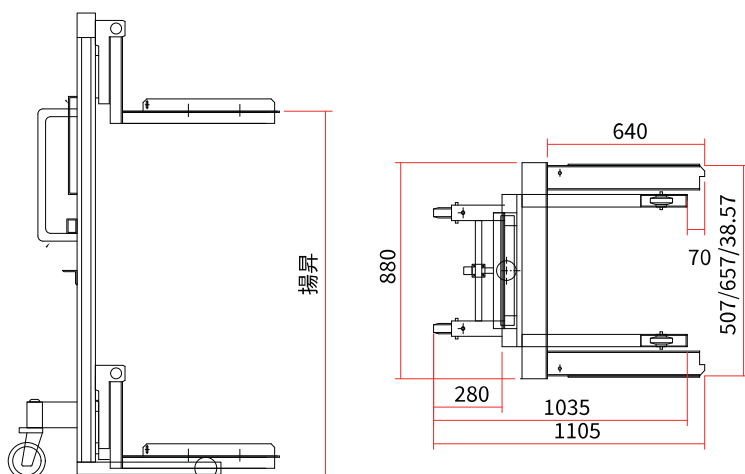
型號	FI-1M1	FI-1M3	FI-1M5
揚升(mm)	1100	1300	1500
載重(Kg)	400	400	400
自重(Kgs)	102	105	113
高(m/m)	1350	1550	1750
最低(mm)	90	90	90
前輪徑(mm)	75	75	75
後輪徑(mm)	150	150	150
煞車輪(PC)	1	1	1

### FA Type



### 產品特色

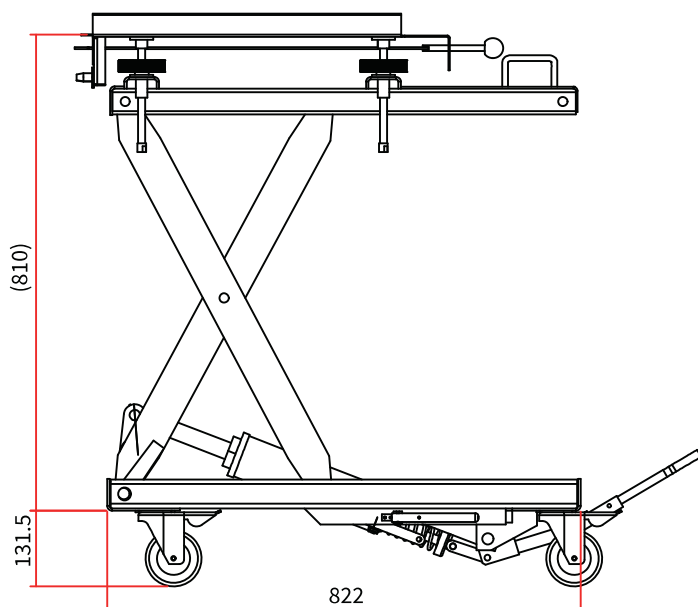
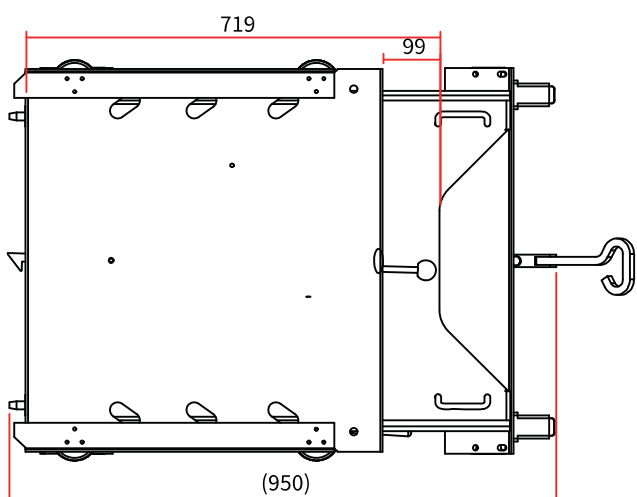
- 活牙調整, 專門給斷路器三種尺寸尺用
- 斷路器可定位扣住, 以防向前滑行造成人員及設備危險
- 槽型滑軌, 可揚昇最高1米8
- 此型尺寸可依需求製造, 也可生產落地型





## 產品特色

- 平面式升降，人員可以從正面直接拉出
- 承重為下方，平台不會因為物體重量下垂
- 專用於斷路器，安全無虞
- 採用油壓，減少用調整高度的維修時間



型號	FA-500	FA-650	FA-850
L1	326	496	696
L2	427	577	777
L3	507	657	857
L	520	670	870

- 平面離地最低310mm
- 平台最高可達1040mm
- 載重500KG

