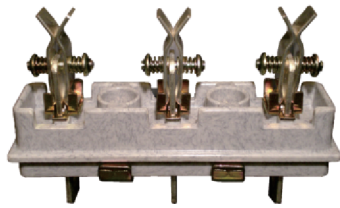




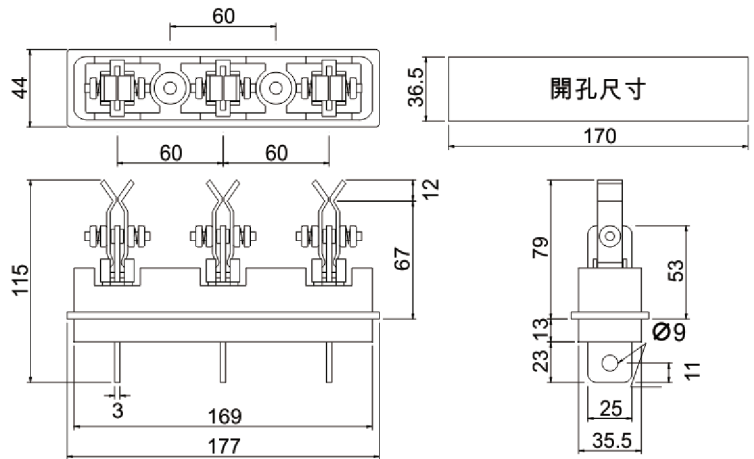
H&C ELECTRIC CO., LTD.
弘誠興業股份有限公司

電源及負載夾具
Clips for MCC

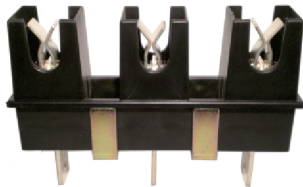
>>> SJ-125B & SJ-250B



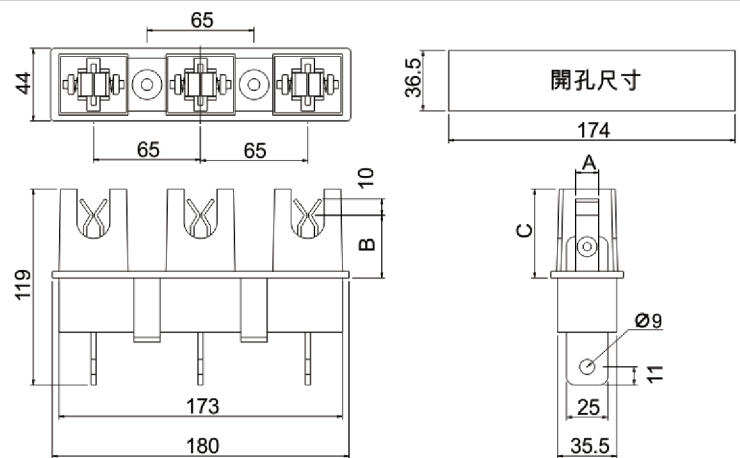
型號 TYPE	訂貨編號 PURCHASE NO.	額定電壓 VOLTAGE	額定電流 CURRENT	A(mm)
SJ-125B	805.6H125.3650	AC600V	150A	15
SJ-250B	805.6H250.2650	AC600V	300A	20



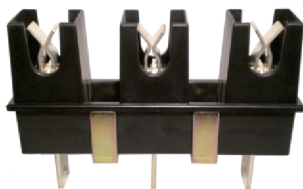
>>> SJ-125B1~2 & SJ-250B1~2



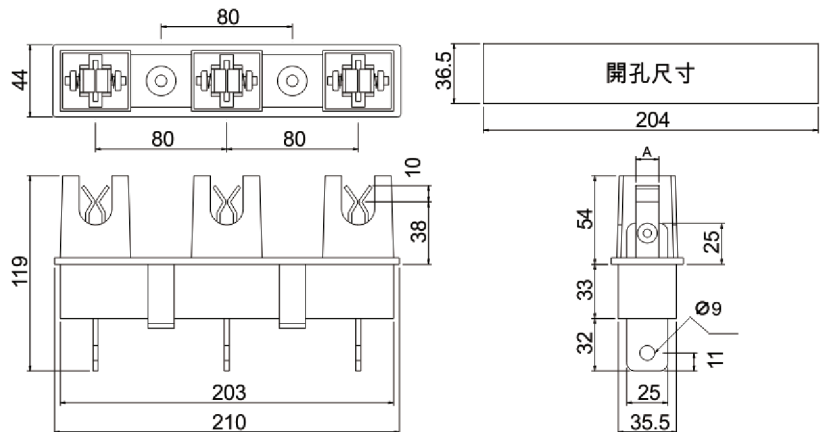
型號 TYPE	訂貨編號 PURCHASE NO.	額定電壓 VOLTAGE	額定電流 CURRENT	A(mm)	B(mm)	C(mm)
SJ-125B-1	805.6H125.3651	AC600V	150A	15	38	54
SJ-125B-2	805.6H125.3652				48	64
SJ-250B-1	805.6H250.2651		250A	20	38	54
SJ-250B-2	805.6H250.3652				48	64



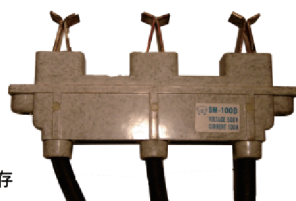
>>> SK-125B1 & SK-250B1



型號 TYPE	訂貨編號 PURCHASE NO.	額定電壓 VOLTAGE	額定電流 CURRENT	A(mm)
SK-125B-1	805.8H125.3800	AC600V	150A	15
SK-250B-1	805.8H250.3800	AC600V	300A	20

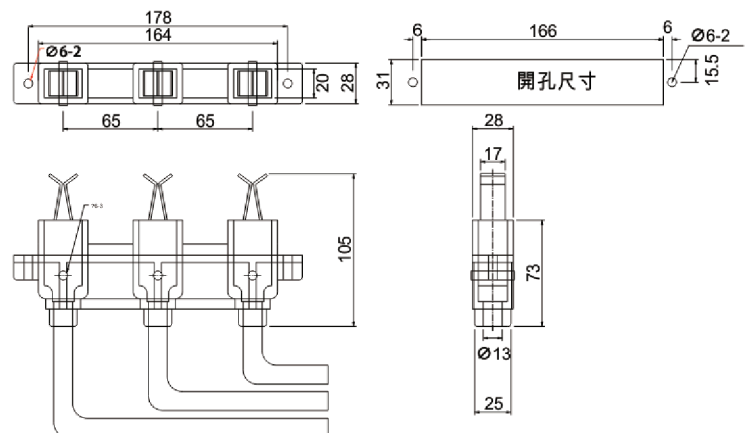


>>> SM-14 & SM-22 & SM-38



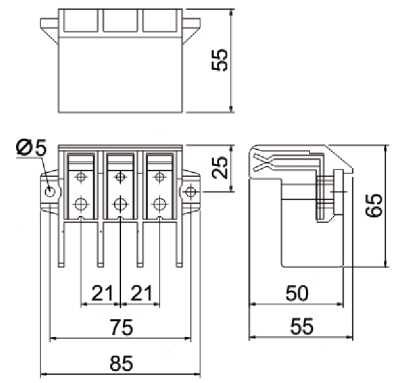
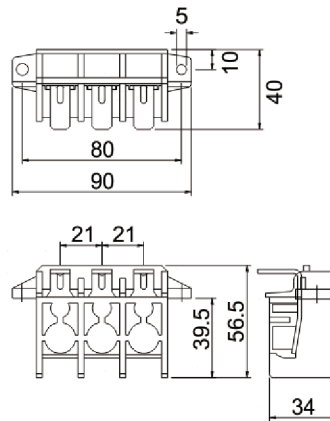
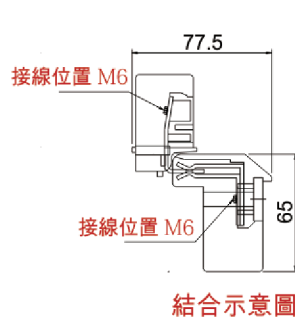
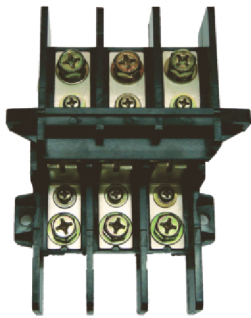
△ 橡膠軟銅線長400MM
△ 此型號為訂製品，並無庫存

型號 TYPE	訂貨編號 PURCHASE NO.	額定絕緣電壓 VOLTAGE	安全電流 CURRENT	截面積 MM ²
SM-14	805.MH100.3104	AC600V	90A	14MM ²
SM-22	805.MH100.3204		120A	22MM ²
SM-38	805.MH100.3304		170A	38MM ²





>>> LJ-125P & LJ-125C & LJ-125P+C

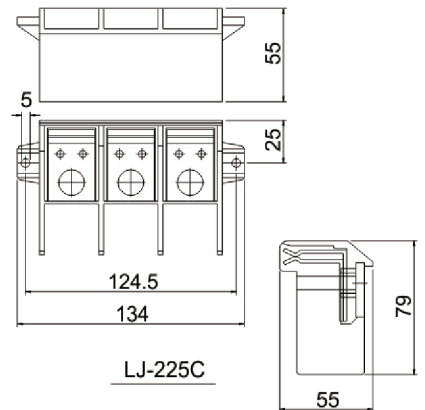
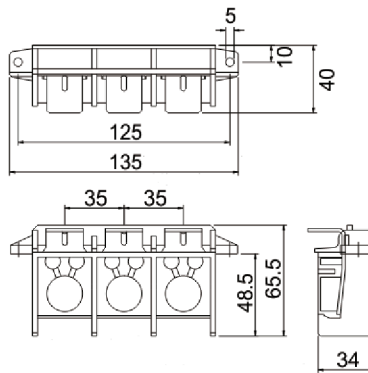
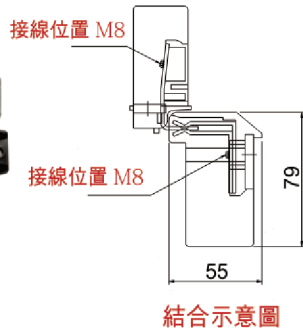


LJ-125P

LJ-125C

型號 TYPE	訂貨編號 PURCHASE NO.	額定絕緣電壓 VOLTAGE	額定電流 CURRENT
LJ-125P	805.JH125.300P	AC600V	125A
LJ-125C	805.JH125.300C		
LJ-125P+C	805.JH125.3003		

>>> LJ-225P & LJ-225C & LJ-225P+C

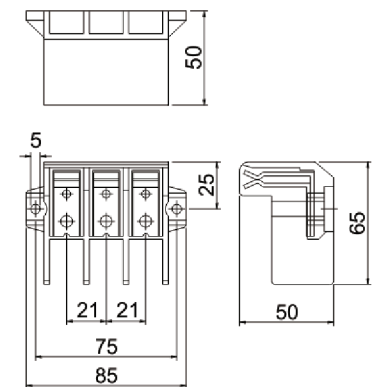
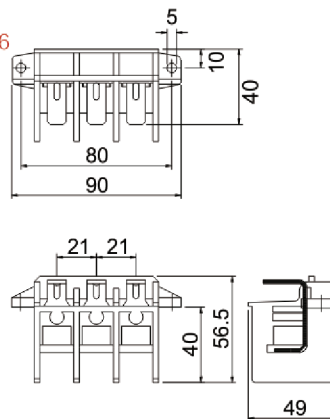
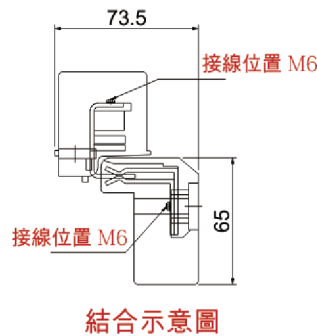


LJ-225P

LJ-225C

型號 TYPE	訂貨編號 PURCHASE NO.	額定絕緣電壓 VOLTAGE	額定電流 CURRENT
LJ-225P	805.JH225.300P	AC600V	125A
LJ-225C	805.JH225.300C		
LJ-225P+C	805.JH225.3003		

>>> LT-125P & LT-125C & LT-125P+C



LT-125P

LT-125C

型號 TYPE	訂貨編號 PURCHASE NO.	額定絕緣電壓 VOLTAGE	額定電流 CURRENT
LT-125P	805.TH125.300P	AC600V	125A
LT-125C	805.TH125.300C		
LT-125P+C	805.TH125.3003		