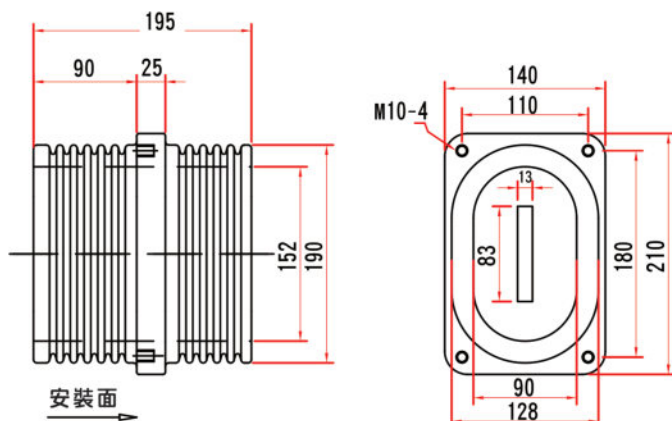




額定 / 耐壓 / 衝擊 - 12 / 36 / 75 KV 局部放電 < 3PC

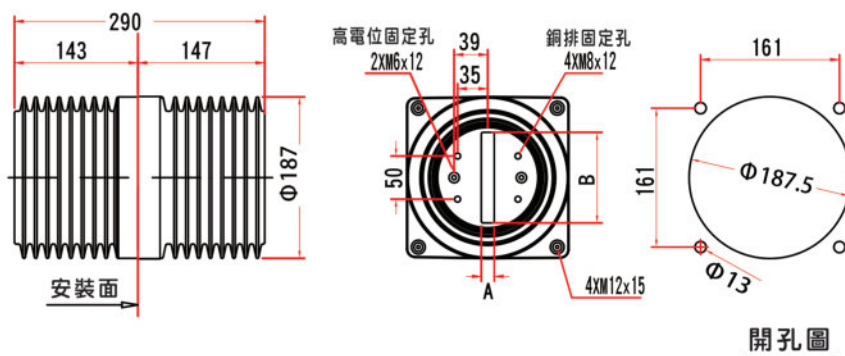
12KV BU-TH195



Epoxy Mold

額定 / 耐壓 / 衝擊 - 24 / 60 / 125 KV 局部放電 < 3PC

24KV
BU-TH290

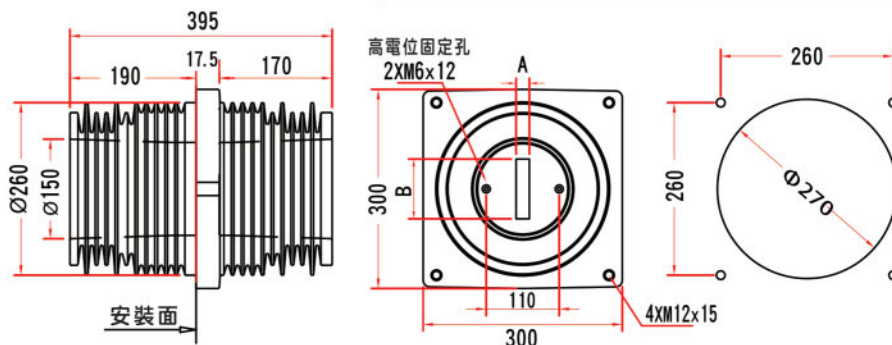


Epoxy Mold

訂貨代碼	型號	A	B
801.3H500.0007	BU-TH290-A1	15	105
801.3H500.0004	BU-TH290-B1(遮蔽)	15	
801.3H500.0005	BU-TH290-A2	40	105
801.3H500.0006	BU-TH290-B2(遮蔽)	40	

額定 / 耐壓 / 衝擊 - 36 / 95 / 185 KV 局部放電 < 3PC

36KV BU-TH395



訂貨代碼	型號	A	B
801.3H700.0001	BU-TH395-A1	20	90
801.3H700.0002	BU-TH395-A2	40	110

Epoxy Mold