



額定 / 耐壓 / 衝擊 - 7.2 / 22 / 60 KV

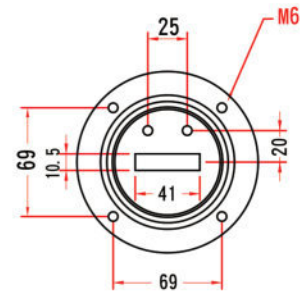
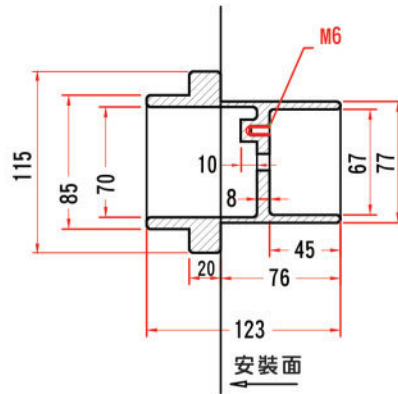
7.2KV

訂貨編號：802.0H011.0001

BU-07-01



BMC



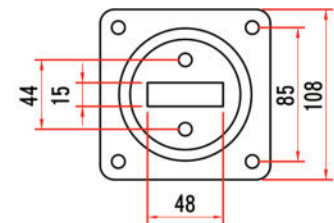
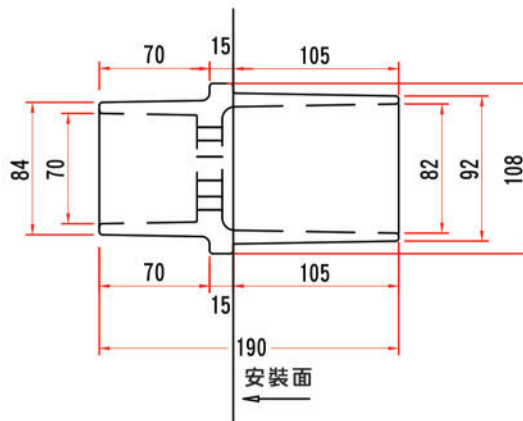
額定 / 耐壓 / 衝擊 - 7.2 / 22 / 60 KV

BU-07-02

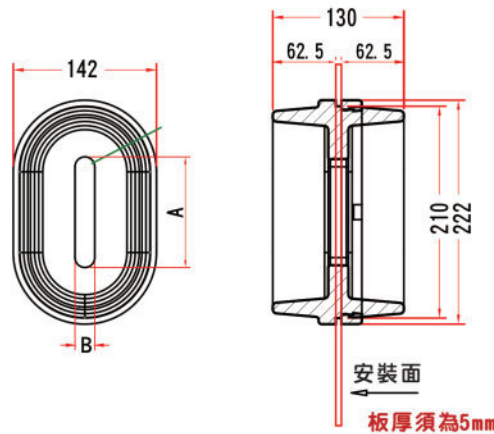
訂貨編號：802.0H010.0001



BMC



BU-TH130



Epoxy Mold

| 訂貨代碼 | A | B |
|----------------|----|-----|
| 801.3H000.0101 | 16 | 130 |
| 801.3H000.0201 | 40 | |
| 801.3H000.0301 | 60 | |

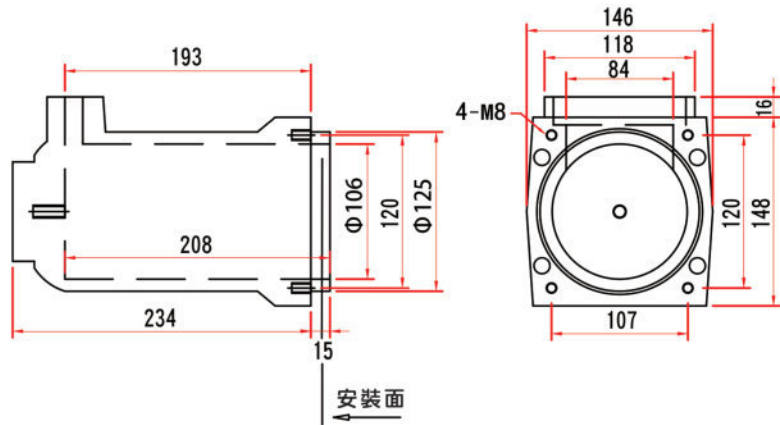


額定 / 耐壓 / 衝擊 - 12 / 36 / 75 KV

局部放電 < 3PC

訂貨編號：801.2H3B0.0001

12KV
BU-1212



Epoxy Mold

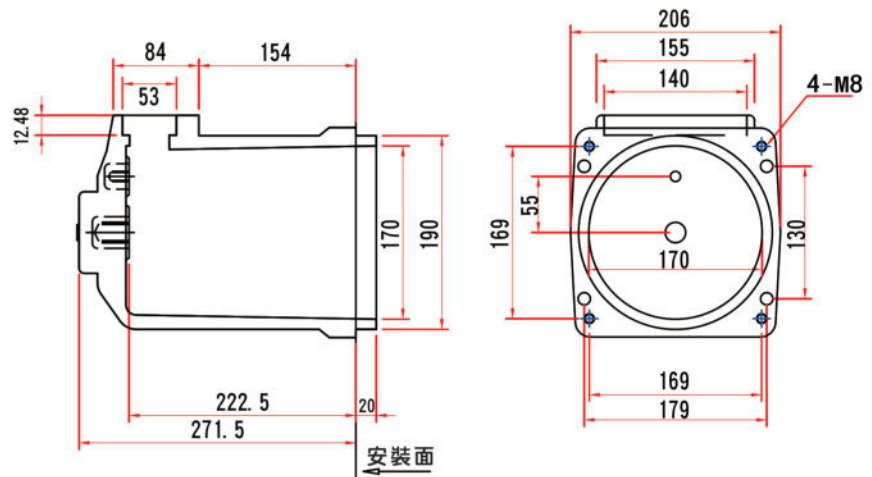
額定 / 耐壓 / 衝擊 - 12 / 36 / 75 KV

局部放電 < 3PC

額定電流：1250A-4000A

訂貨編號：801.2H3G0.0002

BU-1240



Epoxy Mold

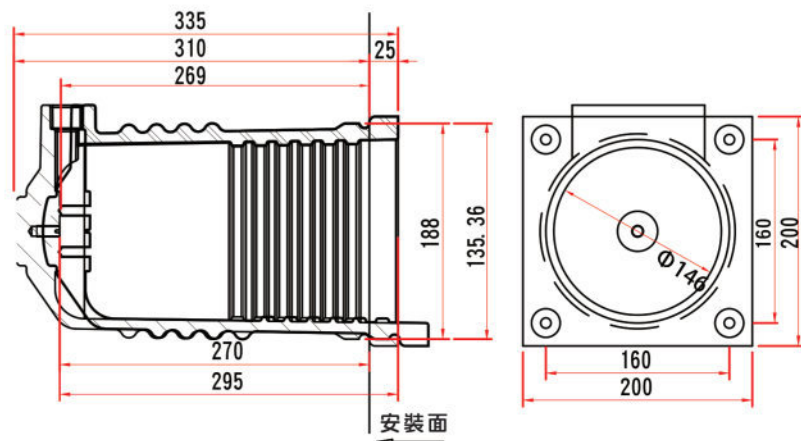
額定 / 耐壓 / 衝擊 - 24 / 60 / 125 KV

局部放電 < 3PC

額定電流：630A-1250A

訂貨編號：801.2H5B0.0003

24KV
BU-2412-1



Epoxy Mold



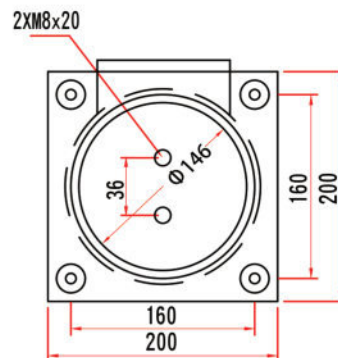
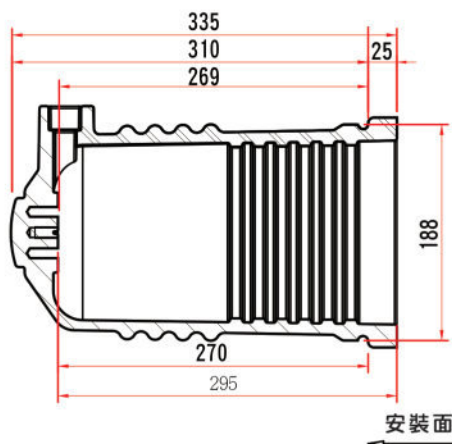
額定 / 耐壓 / 衝擊 - 24 / 60 / 125 KV

局部放電 < 3PC

額定電流：630A-1250A

BU-2412-2

訂貨編號：801.2H5B0.0004



Epoxy Mold

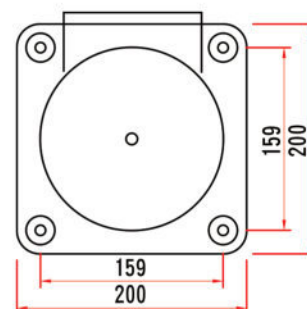
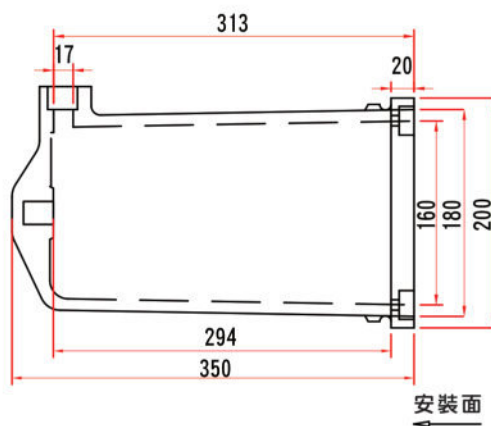
額定 / 耐壓 / 衝擊 - 24 / 60 / 125 KV

局部放電 < 3PC

額定電流：630A-1250A

BU-2412-3

訂貨編號：801.2H5B0.0001



Epoxy Mold

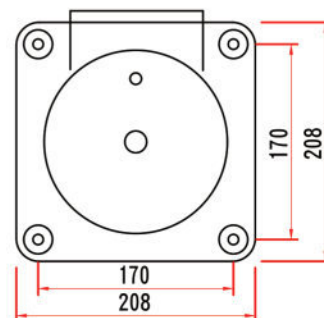
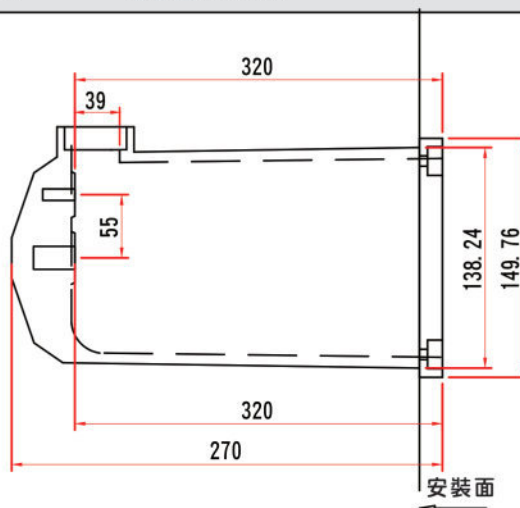
額定 / 耐壓 / 衝擊 - 24 / 60 / 125 KV

局部放電 < 3PC

額定電流：1250A-4000A

BU-2440-1

訂貨編號：801.2H5G0.0002



Epoxy Mold



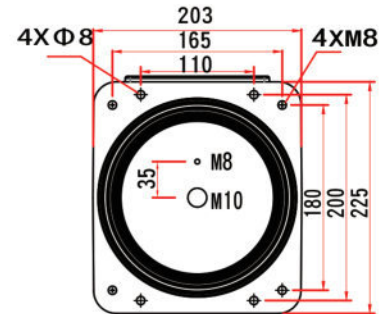
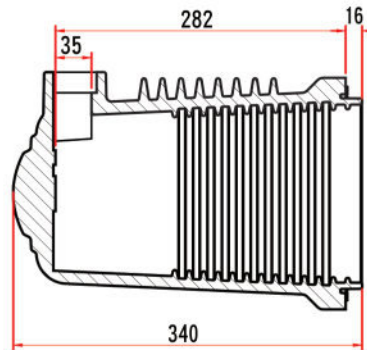
額定 / 耐壓 / 衝擊 - 24 / 60 / 125 KV

局部放電 < 3PC

額定電流：630A-1250A

訂貨編號：801.2H5B0.0008

BU-2412-4



Epoxy Mold

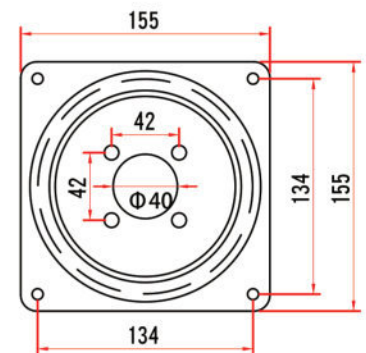
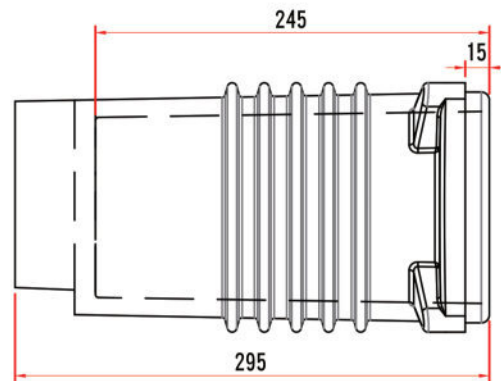
額定 / 耐壓 / 衝擊 - 24 / 60 / 125 KV

局部放電 < 3PC

額定電流：630A-1250A

訂貨編號：801.2H5B0.0007

BU-2412-5



Epoxy Mold

額定 / 耐壓 / 衝擊 - 24 / 60 / 125 KV

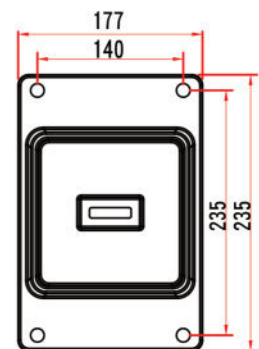
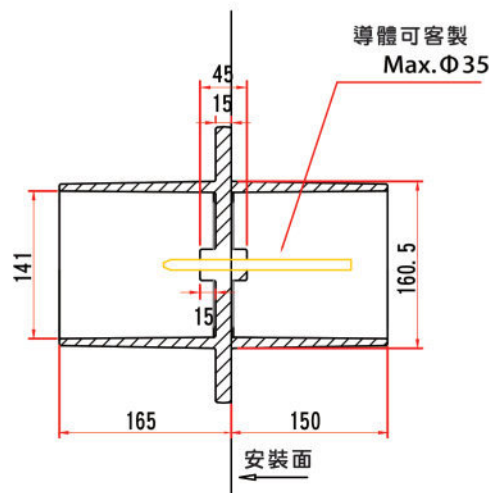
局部放電 < 3PC

額定電流：630A-1250A

訂貨編號：801.2H5B0.0009

BU-2412-6

開發中產品
照片還沒拍



Epoxy Mold