

- \* Operation easy
- \* Weekly programmable clock
- \* 32 segment of preset time per day
- \* 20 modes of function
- \* With long time Ni-cd Recharged battery
- \* Clock memory time over 1 year
- \* Large size LED display

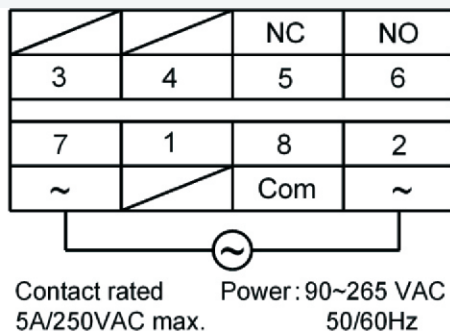


## Specification / 規格

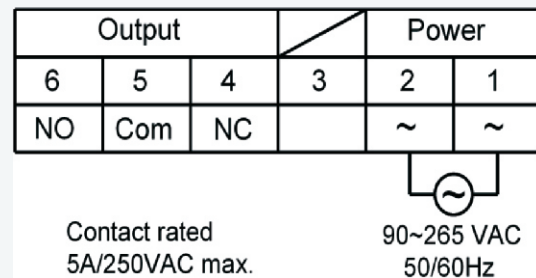
Outline		DIN 48*48	DIN72*72
Model		TW-48	TW-72
Power supply	工作電壓	90~265 VAC/ 50/60 Hz	
Power consumption	消耗電流	5 VA max.	
Control method	控制方式	Auto / Manual / Turn-off selectable	
Control output	控制輸出	Relay	
Rated current	額定電流	5A/250VAC	
Display range	顯示範圍	Week : 1~7 ; Time : 00.00~23.59	
Preset stage	設定段數	32 stage	
Memory method	記憶方式	EEPROM & Recharged battery	
Memory time	記憶時間	12 months min.	
Insulation resistance	絕緣強度	OVER 50MΩ/500VDC	
Dielectric strength	耐壓強度	OVER 2.5 KV/ 1 MINUTE	
Operating circum.	使用環境	-20°C~75°C ; 35%~85% RH	
EMC standard	EMC 標準	ESD : 8 KV Air Discharge (Level3) / EN-61000-4-2 RF Interference : 10V / M / ENV-50140 Burst test : 2KV / EN61000-4-4	

## Connections / 接線圖

TW-48



TW-72



■ Setting of clock / 時鐘時間設定

Function	Display	Range	Description
<p>Control status 控制狀態</p> <p>Press [ENT] &amp; [▲] Key ↓ 3 sec</p> <p>Setting of clock 現在時間 設定</p> <p>Press [ENT] Key</p>	<p>00.00 108.30</p> <p>t1:nE n--..</p>	0 ~ 23.59	<p>1. 「n」 : Setting of day (1~7)</p> <p>2. 「--..」 : Preset time (00.00~23.59)</p> <p>3. Press 「F」 、 「▲」 or 「▼」 keys to set time</p> <p>4. Press 「ENT」 key to enter the preset time</p> <p>1. 「n」 : 星期幾設定 (1~7)</p> <p>2. 「--..」 : 時間設定 (00.00~23.59)</p> <p>3. 按 「F」 、 「▲」 、 「▼」 鍵可設定時間</p> <p>4. 按 「ENT」 鍵可輸入設定值</p>

■ Setting of start/stop time / 動作時間設定

Function	Display	Range	Description
<p>Control status 控制狀態</p> <p>Press [ENT] 3 sec</p> <p>Setting of start time 起動時間設定</p> <p>Press [ENT] Key</p> <p>Setting of stop time 停止時間設定</p> <p>Press [ENT] Key</p> <p>Setting of start time 起動時間設定</p> <p>Press [ENT] Key</p> <p>Setting of stop time 停止時間設定</p> <p>Press [ENT] Key</p> <p>Setting of start time 起動時間設定</p> <p>Press [ENT] Key</p> <p>Setting of stop time 停止時間設定</p> <p>Press [ENT] Key 3 sec</p>	<p>00.00 108.30</p> <p>On.01 n--..</p> <p>OF.01 n--..</p> <p>On.02 n--..</p> <p>OF.02 n--..</p> <p>On.XX n--..</p> <p>OF.XX n--..</p>	<p>00.00~23.59 1~7</p> <p>1~32 1~7 00.00~23.59</p> <p>1~32 1~7 00.00~23.59</p> <p>1~32 1~7 00.00~23.59</p> <p>1~32 1~7 00.00~23.59</p> <p>1~32 1~7 00.00~23.59</p>	<p>1. 「On.01」 : Setting of start segment (1~32)</p> <p>2. 「OF.01」 : Display of stop segment (1~32)</p> <p>3. 「n」 : Setting of day (1~7)</p> <p>4. 「--..」 : Setting of time (00.00~23.59)</p> <p>5. 「n」 : Setting time of next day</p> <p>6. Press 「F」 、 「▲」 or 「▼」 keys to preset time</p> <p>7. Press 「ENT」 key to enter the preset time</p> <p>8. Press 「ENT」 key over 3 seconds may return to The control status, meanwhile reset the preset time of un-set segment.</p> <p>1. 「On.01」 : 啓動段數設定 (1~32)</p> <p>2. 「OF.01」 : 停止段數不可設定</p> <p>3. 「n」 : 星期幾設定 (1~7)</p> <p>4. 「--..」 : 時間設定 (00.00~23.59)</p> <p>5. 「n」 : 隔日時間設定</p> <p>6. 按 「F」 、 「▲」 、 「▼」 鍵可設定時間</p> <p>7. 按 「ENT」 鍵可輸入設定值</p> <p>8. 按 「ENT」 鍵3秒後跳出時間設定，並關閉未完成時間設定的段數。</p>

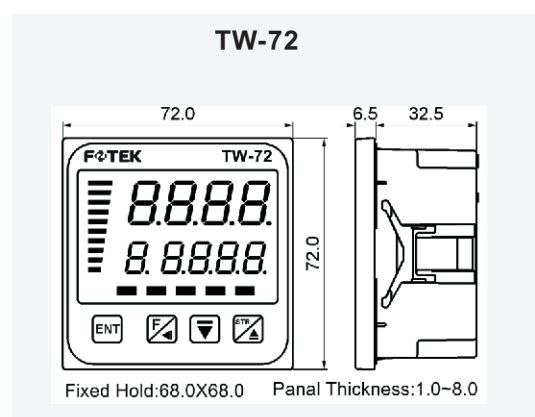
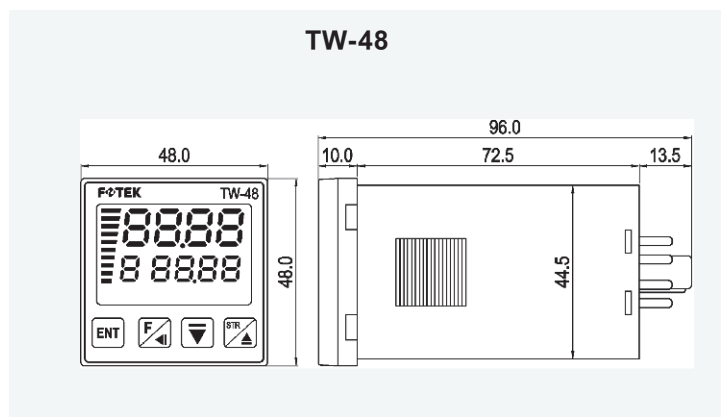
■ Setting of output control method / 輸出控制模式選擇

Function	Display	Range	Description
Control status 控制狀態	00.00 108.30	1. 00.00 2. nn.on 3. nn.of	1. Press 「▲」 key 3seconds into the status of output control mode selection. 2. Press 「▲」 key may select output control mode 3. Press 「ENT」 key to finish the selection. 4. 「00.00」 : Auto output control mode 5. 「nn.on」 : Manual output control mode 6. 「nn.of」 : Turn off output mode
Auto output mode 自動控制輸出模式	00.00 108.30		
Manual output mode 手動控制輸出模式	nn.on 108.30		
Turn off output mode 關閉輸出模式	nn.of 108.30		
Auto output mode 自動控制輸出模式	00.00 108.30		

■ Setting of mode / 模式選擇

Function	Display	Range	Description
Control status 控制狀態	88.88 8.88.88		
Setting of Lock 鎖住設定	Lock 0	0 ~ 10	1. 「Lock=10」 : Settable 2. 「Lock≠10」 ; Un-settable
Selection of mode 動作模式選擇	ModE 0	0 ~ 20	※ Please refer to control mode
Selection of start mode 強制啟動選擇	A_n n		1. 「A」 : Auto start in the ON or OFF status 在ON orOFF狀態都可自動啟動 2. 「n」 : Auto start in the ON status only 在ON狀態才可自動啟動

Outline dimension / 外形尺寸



Control mode / 時間動作模式

Mode	Display	Description
0	【1 . - - - -】	Start/Stop time setting from Monday to Sunday (週一 ~ 週日可個別設定)
1	【1 . - - - -】	Start/Stop time setting on Monday only (只有週一動作的時間設定)
2	【2 . - - - -】	Start/Stop time setting on Tuesday only (只有週二動作的時間設定)
3	【3 . - - - -】	Start/Stop time setting on Wednesday only (只有週三動作的時間設定)
4	【4 . - - - -】	Start/Stop time setting on Thursday only (只有週四動作的時間設定)
5	【5 . - - - -】	Start/Stop time setting on Friday only (只有週五動作的時間設定)
6	【6 . - - - -】	Start/Stop time setting on Saturday only (只有週六動作的時間設定)
7	【7 . - - - -】	Start/Stop time setting on Sunday only (只有週日動作的時間設定)
8	【n . - - - -】	Same Start/Stop time setting from Monday to Sunday (週1 ~ 週日相同動作時間設定)
9	【n . - - - -】	Same Start/Stop time setting from Monday to Saturday (週1 ~ 週6相同動作時間設定)
10	【n . - - - -】	Same Start/Stop time setting from Monday to Friday (週1 ~ 週5相同動作時間設定)
11	【n . - - - -】	Same Start/Stop time setting on Mon/Wed/Friday (週1/3/5相同動作時間設定)
12	【n . - - - -】	Same Start/Stop time setting on Tue/Thu/Saturday (週 2/4/6相同動作時間設定)
13	【n . - - - -】	Same Start/Stop time setting on Saturday/Sunday (週6/7相同動作時間設定)
14	【n . - - - -】	Same Start/Stop time setting from Monday to Thursday (週1/2/3/4相同動作時間設定)
15	【n . - - - -】	Same Start/Stop time setting from Friday to Sunday (週5/6/7相同動作時間設定)
16	【n . - - - -】	Same Start/Stop time setting from Monday to Wednesday (週1/2/3相同動作時間設定)
17	【n . - - - -】	Same Start/Stop time setting from Thursday to Saturday (週4/5/6相同動作時間設定)
18	【n . - - - -】	Same Start/Stop time setting from Sunday to Thursday (週日/1/2/3/4相同動作時間設定)
19		Accepted order to modify (接受訂製)