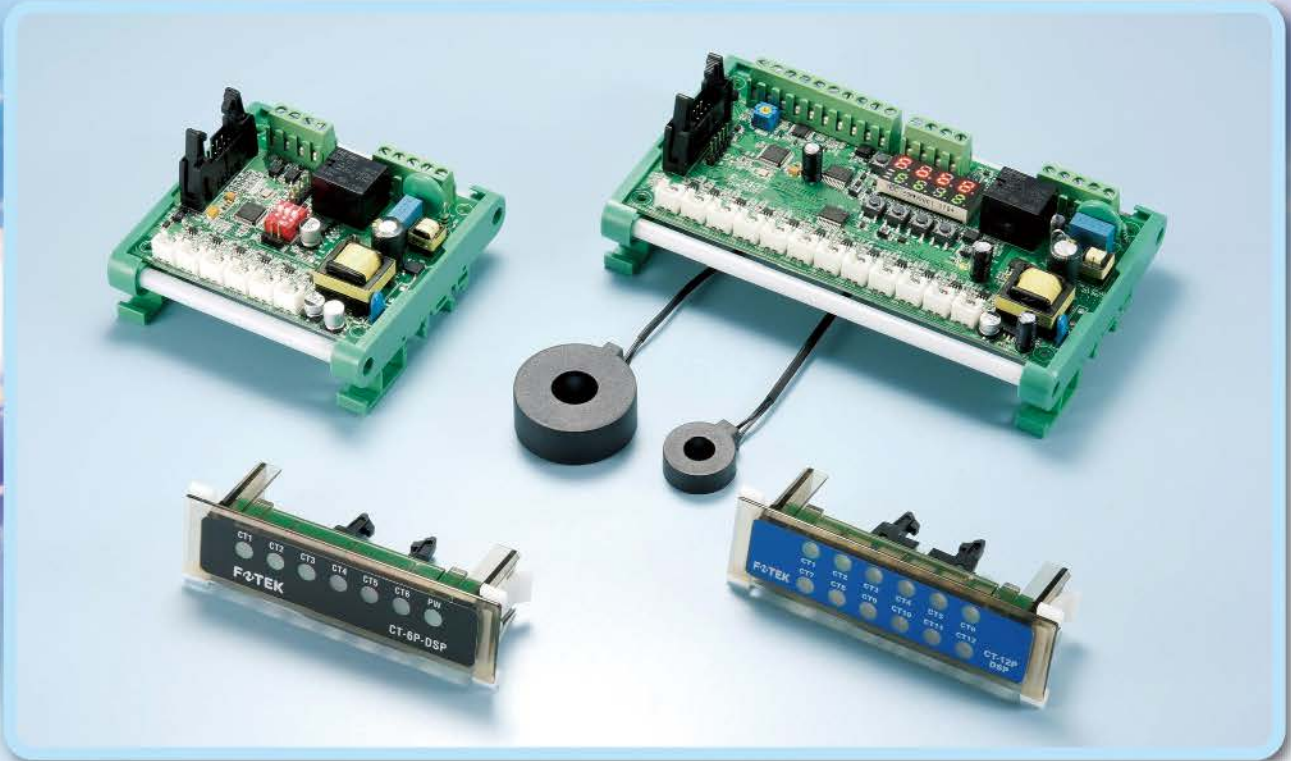


FOTEK

PCB type RoHS

多點電流偵測通訊板

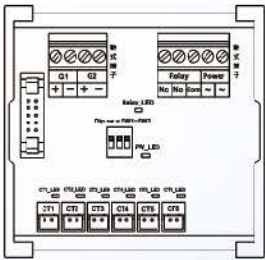
Current detector



GT-6P series Six ports current detector

Specification / 規格

Model	型號	CT-6P	
Power supply	電源	90~265VAC	50/60Hz
Alarm output	警報輸出	Relay	5A/250VAC
Current consumption	耗電流	3VA max	
Gate-in	同步輸入	2 ports	(12VDC)
CT input ports	CT 輸入點	6 ports	
Detectable current min.	最小偵測電流	0.3A	
Function switch	功能切換開關	Dip sw	3P
CT input	CT 輸入	20mA max.	
Attachment option	選配	CT-6P-DSP	



Dimension / 外形尺寸

CT-6P-□□	CT-6P-DSP	CT-09-PE

CT-12P series 12 ports current detector

Specification / 規格

Type	型式	Standard 基本型	Communication 斷線檢出型	Current transmitter 電流傳送型
Model	型號	CT-12P	CT-12P-RS	CT-12PE-RS
Communication	通訊	non	RS-485	RS-485
Current transmitter	電流傳送	non	non	cu.01 ~ cu.12
Detection function	偵測功能	斷線	斷線+輸出短路	斷線+輸出短路+電流偵測
Power supply	電源	90~265VAC 50/60Hz		
Current consumption	耗電流	5VA max		
Display	顯示器	4 + 4 digits		
CT input	CT 輸入	0 ~ 20mA (VAC)		
Alarm output	警報輸出	Relay 10A/250VAC		
Gate-in	同步輸入	4 ports (ON/OFF or 4~20mA or 1~5V)		
CT input ports	CT 輸入點	12 ports		
Detectable current min.	最小偵測電流	0.1A		
Reset key	復歸按鍵	Taco switch		
Attachment option	選配	CT-12P-DSP		

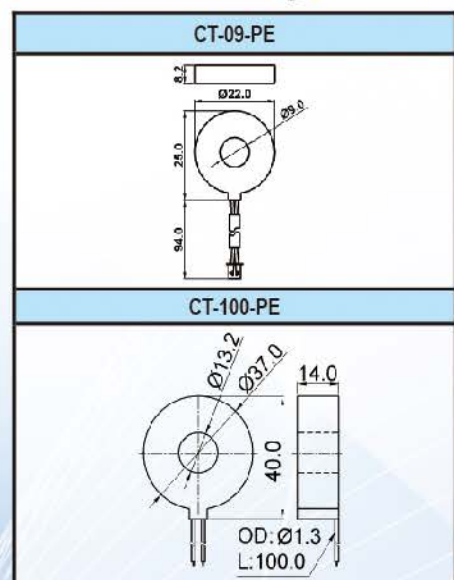
Detection setting of CT / CT偵測設定 [CT-12PK/CT-12P/CT-12P-RS/CT-12PE-RS]

Function		Range	Description
	F o t k Ct.12 C t.01 on C t.02 on C t.03~11 on C t.12 oFF	on or oFF on or oFF on or oFF on or oFF	1> 「Ct.01=on」: Turn ON CT-01 detecting / 開啟偵測 Ct-01 功能 2> 「Ct.01=oFF」: Turn OFF CT-01 detecting / 關閉偵測 Ct-01 功能 1> 「Ct.02=on」: Turn ON CT-02 detecting / 開啟偵測 Ct-02 功能 2> 「Ct.02=oFF」: Turn OFF CT-02 detecting / 關閉偵測 Ct-02 功能 1> 「Ct.03=on」: Turn ON CT-03 detecting / 開啟偵測 Ct-03 功能 2> 「Ct.03=oFF」: Turn OFF CT-03 detecting / 關閉偵測 Ct-03 功能 1> 「Ct.12=on」: Turn ON CT-12 detecting / 開啟偵測 Ct-12 功能 2> 「Ct.12=oFF」: Turn OFF CT-12 detecting / 關閉偵測 Ct-12 功能

Current value of CT / 電流顯示值 [CT-12PE-RS]

Function	Display	Range
	F o t k Ct.12 Cu.01 nn.n Cu.02 nn.n Cu.03 nn.n Cu.12 nn.n	0.0~99.9 0.0~99.9 0.0~99.9 0.0~99.9

Outline外形



Setting of parameter / 參數設定【CT-12P / CT-12P-RS】

Function	Range	Description
Control status 控制狀態 Press SET & F key 3 sec Lock setting 鎖定設定 Press SET Control method of load selecting 負載控制方式選擇 Press SET Reset time of CV display 偵測模式選擇 Press SET Detection mode selecting 偵測模式選擇 Press SET Alarm Delay time setting 警報動作延遲時間設定 Press SET Reset method selection 復歸方式選擇 Press SET Current display adjusting 電流顯示值修正 Press SET Low level setting of IN-1 IN-1 低電流設定 Press SET High level setting of IN-1 IN-1 高電流設定 Press SET ... Low level setting of IN-4 IN-4 低電流設定 Press SET High level setting of IN-4 IN-4 高電流設定 Press SET	F o k Ct.12 L c k 10 n o d 0 c t 2 F u n 0 o n d 6 r s t 0 C A d 0.0 H b L.1 0.1 H b H.1 30.0 H b L.2 0.1 H b L.4 0.1 H b H.4 30.0	1> 「Lck=10」: Unlock 2> 「Lck≠10」: All lock 0 or 1 1> 「nod=0」: ON/OFF control 2> 「nod=1」: Phase control 0 ~ 99 s 1> 「ct=2」: Current value display reset time= 2*2 seconds 2> For ON/OFF control only 0 ~ 2 1. 「Fun=0」: Heater break detection only / 斷線偵測功能 2. 「Fun=1」: Heater break & Short circuit detection / 斷線+輸出短路偵測 3. 「Fun=2」: Heater break & Short circuit & Over current detection / 斷線+輸出短路+過電流偵測 0~99s 1> 「ond=6」: Power on delay 6 seconds to detect alarm status 2> 「ond=6」: Alarm status delay 6 seconds to output 0 or 1 1> 「rst=0」: Power ON reset or External reset 2> 「rst=1」: Auto reset or External reset -9.99 ~ +9.99 1> CV = CV + 「CA d」 ※ 「HbL」及「HbH」 → 「HbH.1」/ 「HbL.1」: Limit of current for CT-01 / CT-02 / CT-03 → 「HbH.2」/ 「HbL.2」: Limit of current for CT-04 / CT-05 / CT-06 → 「HbH.3」/ 「HbL.3」: Limit of current for CT-07 / CT-08 / CT-09 → 「HbH.4」/ 「HbL.4」: Limit of current for CT-10 / CT-11 / CT-12 1. 「CV-01~CV-03」 < 「HbL.1」 → Delay 「ond」 time to turn ON Relay 「CV-01~CV-03」 > 「HbH.1」 → Delay 「ond」 time to turn ON Relay 2. 「CV-04~CV-06」 < 「HbL.2」 → Delay 「ond」 time to turn ON Relay 「CV-04~CV-06」 > 「HbH.2」 → Delay 「ond」 time to turn ON Relay 3. 「CV-07~CV-09」 < 「HbL.3」 → Delay 「ond」 time to turn ON Relay 「CV-07~CV-09」 > 「HbH.3」 → Delay 「ond」 time to turn ON Relay 4. 「CV-10~CV-12」 < 「HbL.4」 → Delay 「ond」 time to turn ON Relay 「CV-10~CV-12」 > 「HbH.4」 → Delay 「ond」 time to turn ON Relay

Dimension / 外形尺寸

T-12P	CT-12P-DSP

Setting of parameter / 參數設定 【CT-12PE-RS】

Function	Parameter	Range	Description
Control status 控制狀態	F o t k Ct.12		
Press SET & F key ↓ 3 sec			
Lock setting 鎖定設定	L c k 10		1> 「Lck=10」: Unlock 2> 「Lck≠10」: All lock
Press SET			
Control method of load selecting 負載控制方式選擇	n o d 0	0 or 1	1> 「nod=0」: ON/OFF control 2> 「nod=1」: Phase control
Press SET			
Reset time of CV display 偵測模式選擇	c t 15	0 ~ 99 s	1> 「ct=15」: Current value display reset time= 15*2 seconds 2> For ON/OFF control only
Press SET			
Detection mode selecting 偵測模式選擇	F u n 0	0 ~ 2	1. 「Fun=0」: Heater break detection only / 斷線偵測功能 2. 「Fun=1」: Heater break & Short circuit detection / 斷線+輸出短路偵測 3. 「Fun=2」: Heater break & Short circuit & Over current detection 斷線+輸出短路+過電流偵測
Press SET			
Alarm Delay time setting 警報動作延遲時間設定	o n d 6	0~99s	1> 「ond=6」: Power on delay 6 seconds to detect alarm status 2> 「ond=6」: Alarm status delay 6 seconds to output
Press SET			
Reset method selection 復歸方式選擇	r s t 0	0 or 1	1> 「rst=0」: Power ON reset or External reset 2> 「rst=1」: Auto reset or External reset
Press SET			
CT-1 rated current setting CT-1 額定電流設定	C t h . 1 30.0	0.0~999.9	1> Rated current of CT-1
Press SET			
CT-2 rated current setting CT-2 額定電流設定	C t h . 2 30.0	0.0~999.9	1> Rated current of CT-2
Press SET			
CT-3 ~CT-12 rated current setting CT-3~ CT-12 額定電流設定	C t h . n 30.0	0.0~999.9	1> Rated current of CT-3~ CT-12
Press SET			

Setting of Communication / 通訊參數設定 【CT-12P-RS/ CT-12PE-RS】

Function	Parameter	Range	Description
Control status 控制狀態	F o t k Ct.12	-200 ~ 9999	
Press SET & V key ↓ 3 sec			
Controller NO. 控制器編號設定	I d 1	1 ~ 255	1> Range : 1~255
Press SET key ↓			
Communication protocol 通訊協定選擇	r S 0	0 ~ 1	1> 「rs=0」: Modbus-RTU 2> 「rs=1」: Modbus-ASCII
Press SET key ↓			
Communication speed 通訊速率選擇	b P S 384	96 / 192 384 / 152	1> 「bPS=96」: 9600 bps 2> 「bPS=192」: 19200 bps 3> 「bPS=384」: 38400 bps 4> 「bPS=152」: 115200 bps
Press SET key ↓			
Data configuration 資料結構選擇	b i t 8N1	8N1 / 8E1 8O1 / 7O1	1> 「bit=8N1」: 8 bit non parity 2> 「bit=8O1」: 8 bit odd parity 3> 「bit=8E1」: 8 bit even parity 4> 「bit=8N2」: 8 bit non parity 5> 「bit=7O1」: 7 bit odd parity 6> 「bit=7E1」: 7 bit even parity
Press SET key			