

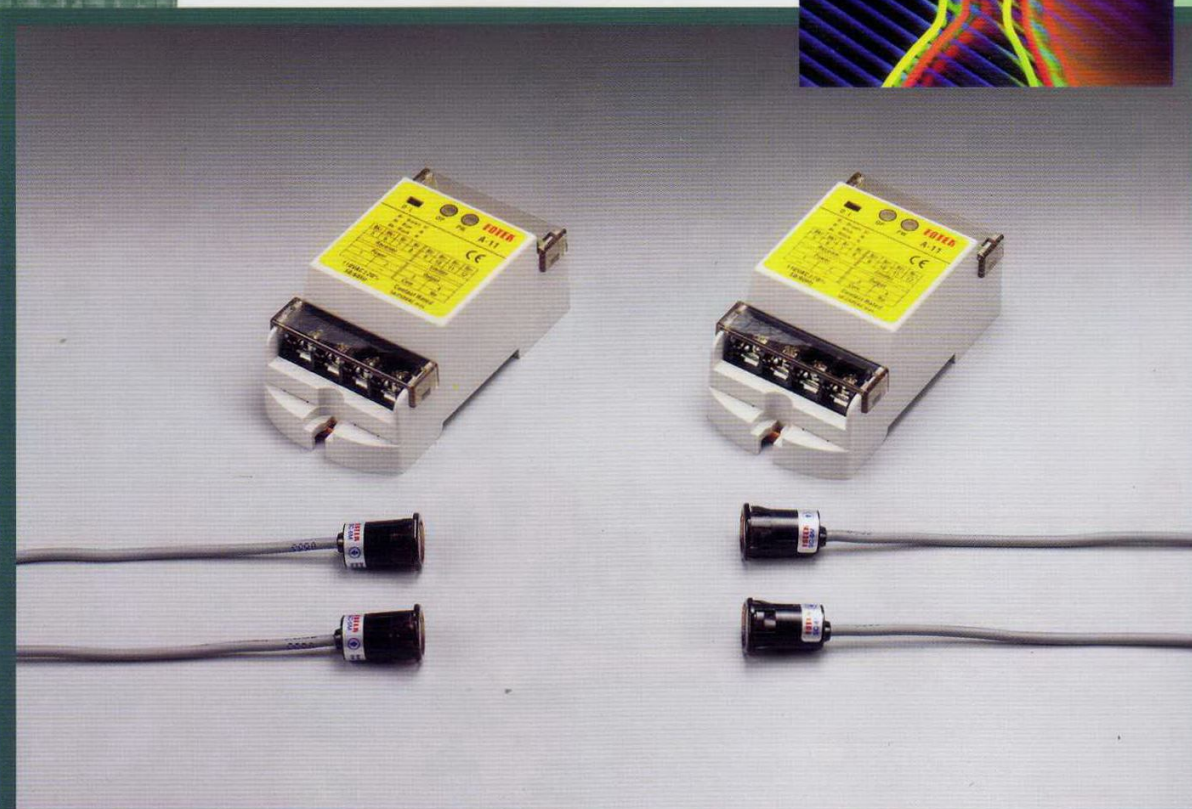
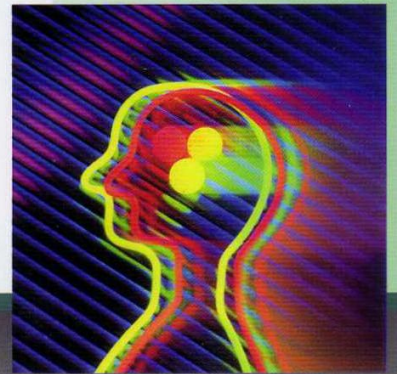
FOTEK

Infrared auto-door sensor 自動門紅外線感測器

A-11 series

CE Rohs

- 「Push-in」 fixed method
- Immune to sunlight
- Dark ON/ light ON changeable
- Off delay time : 0.5 sec



陽明電機股份有限公司
FOTEK CONTROLS CO., LTD.

◆ Specification / 基本規格

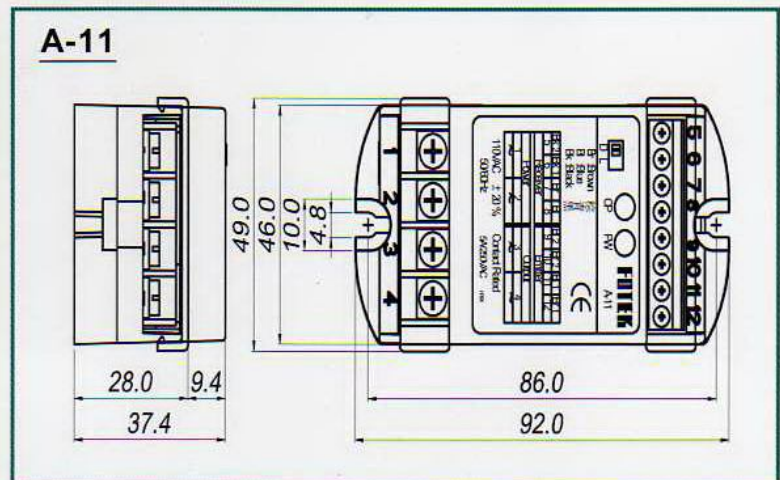
Product	產品	Amplifier / 放大器		Sensor head / 光電頭
Model	型號	A-11-110V	A-11-220V	SC-6M
Power supply	工作電壓	110VAC 50/60Hz	220VAC 50/60Hz	
Current consumption	耗電流	3VA Max.		
Response time	反應時間	5 ms max.		
Min. sensible object	最小檢測物	10.0Φ Opaque object		
Control output	控制輸出	1a / Relay (3A/250VAC)		
Output status	輸出狀態	NO/NC changeable		
Off delay	復歸延遲	0.5s		
Housing material	外殼材質	Intensive ABS	PMMA	
Sensing distance	檢測距離			
Fixed hole	安裝孔徑			
Connection method	出線方式	Terminals	4Φ x 10m	
Operating circumstance	工作環境	- 25°C ~ +80°C ; 35% ~ 85% RH		

◆ Connection diagram 接線圖

◆ Outline dimension 外形尺寸

Bk2	Bk1	Br	Bl	Bl2	Br2	Bl1	Br1
5	6	7	8	9	10	11	12
Receiver / 接收器				Emitter / 發射器			
A-11							
Power / 電源				Output / 輸出			
1	2	3	4	3	4		
~	~	Com	NO				

「Br」 : Brown wire/棕線 「Bl」 : Blue wire/青線
 「Bk」 : Black wire/黑線



FOTEK CONTROLS CO., LTD.

Copy right © FOTEK CONTROLS CO., LTD.
2009/5/1

Specification may be modified without
notice in advance.

規格變更恕不事先通知

B-41