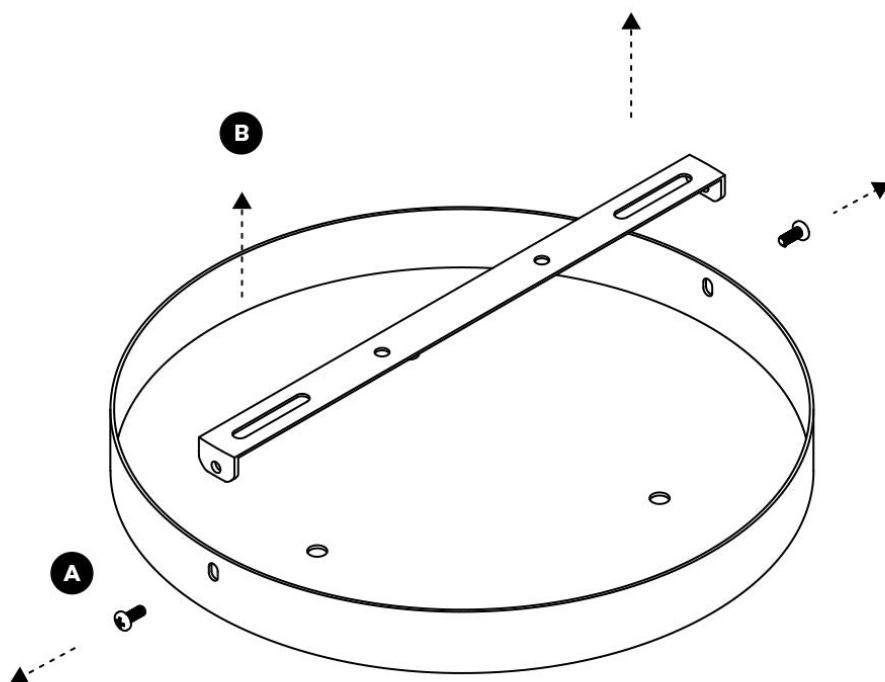


Bitte nimm die Lampenschirme vorsichtig aus der Verpackung. Nutze dazu beide Hände, um die Schirme seitlich zu greifen - nicht an der unteren Öffnung rausziehen. Folge den Schritten der Montageanleitung - melde dich gerne, wenn du Fragen hast. Viel Spaß mit deiner Polyluma Lampe.

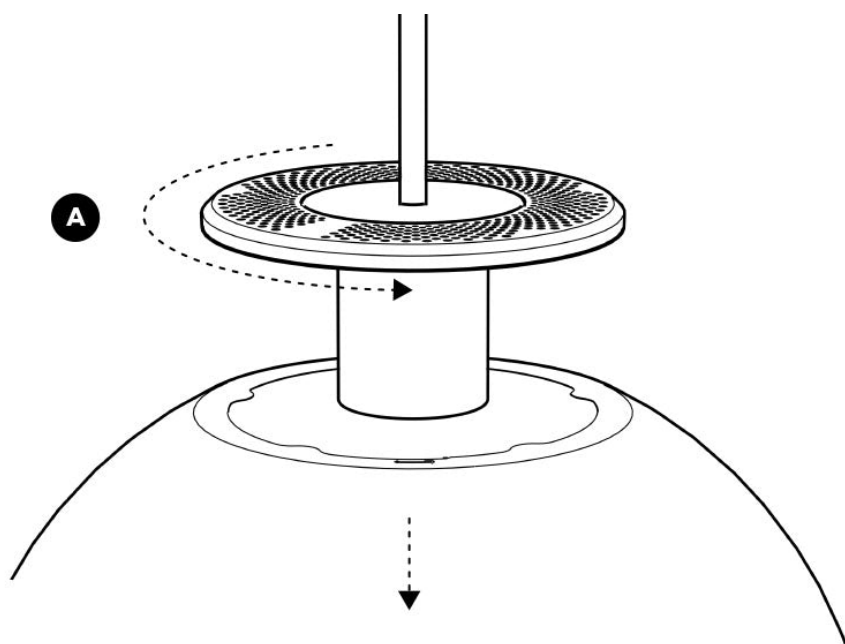
Schritt 1

- A** Entferne die seitlichen Schrauben.
- B** Entferne den Winkel vom Baldachin.



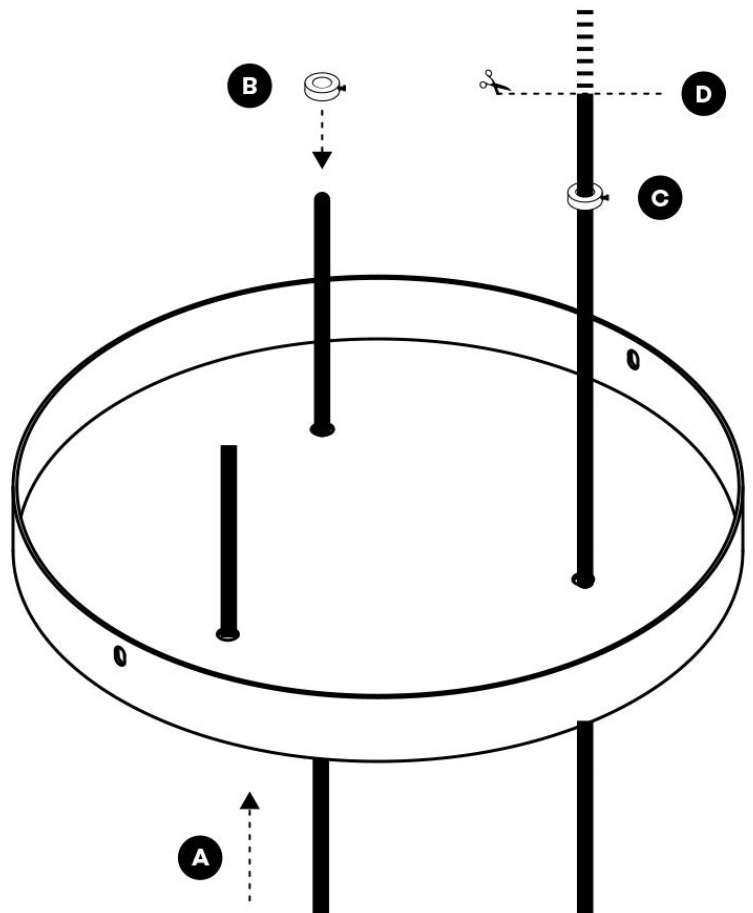
Schritt 2

- A** Bitte nimm die Schirme vorsichtig mit beiden Händen aus der Box. Entferne mit einer leichten Drehbewegung vorsichtig alle Schirme vor der Montage des Baldachins. Ziehe dabei bitte nicht an der Öffnung (Griffrand) des Schirmes; halte ihn am Körper mit einer Hand und mit der Anderen drehe die runde Scheibe (Hub) sanft ab. Du kannst sie später ganz einfach wieder andocken.

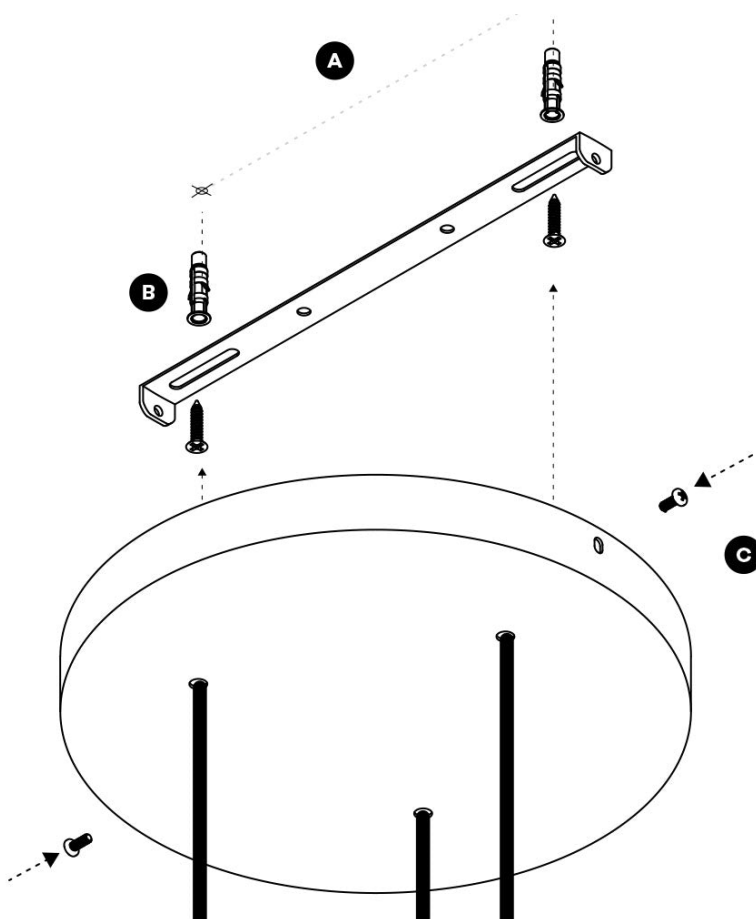


Schritt 3

- A** Führe die Kabel durch die Löcher im Baldachin.
- B** Lockere die kleinen seitlichen Schrauben der Feststellringe und führe die Kabel hindurch.
- C** Fixiere die Feststellringe so, dass alle Kabel die gewünschte Länge haben.
- D** Optional kannst du die textilummantelten Kabel auch selbst kürzen.



Schritt 4



- A** Bohre zwei Löcher in die Decke, der Metallwinkel kann dabei als Schablone dienen. Nutze geeignete Dübel für die Beschaffenheit deiner Decke.
- B** Befestige mit passenden Schrauben den Winkel fest und eben an der Decke. Schließe die Kabel nun an den Stromauslass an. Bei Random 5/7 ordne die Kabel im Baldachin so, dass sie Platz finden. Glätte die Kabel durch leichtes Ziehen und Biegen und docke die Schirme an die magnetischen Hubs.
- C** Schiebe den Baldachin über den Winkel und arretiere diesen seitlich mit den beigelegten Schrauben