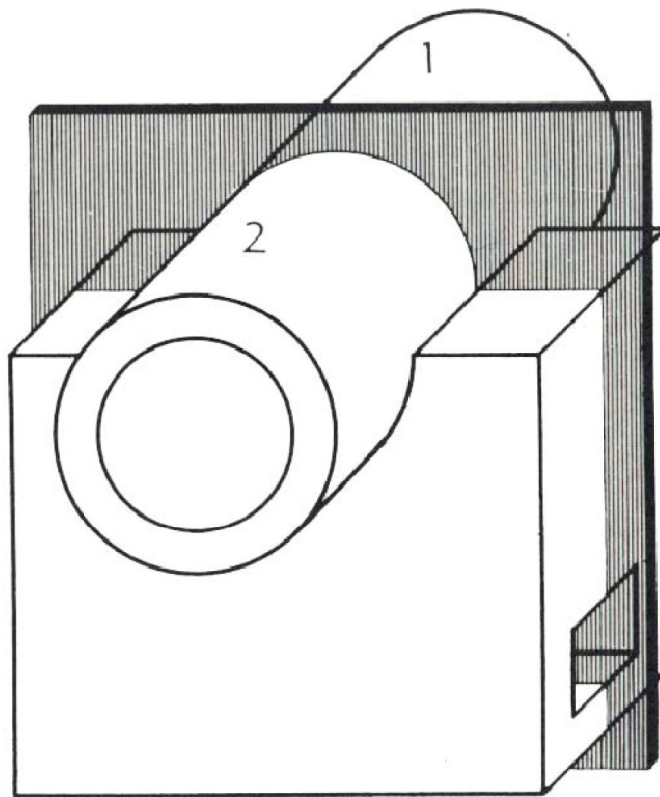


Afigura abaixo representa uma peça em perspectiva axonometrica .

Represente :

- a) Vista frontal da peça
- b) Vista lateral
- c) Vista de cima
- d) A vista frontal da parte 1 depois do corte .





2. Imagine-se num cruzamento de duas ruas repletas de peões e viaturas, ladeado por edifícios de alturas variadas. Desenhe o ambiente considerando os aspectos de deformação perspéctica e os níveis de valorização.