

SKYWALK



PRO
GUIDE

CAYENNE 6

INHALT

1	Einleitung	3
2	Beschreibung	4
3	Technische Daten	5
4	Aufhängesystem	5
5	Beschleunigungssystem	6
6	Flugpraxis und Flugeigenschaften	7
7	Abstiegshilfen	7
8	Materialien	8
9	Musterprüfung	9
10	Schlussworte	10
11	Leinenplan	11
12	Leinenlängen	11
13	Tragegurt	12
14	Übersicht Schirm	13
15	Nachprüfprotokoll	14



1 EINLEITUNG

Willkommen bei skywalk!

Wir gratulieren Dir herzlich zu Deinem neuen CAYENNE6 und danken Dir für Dein Vertrauen in uns und unsere Produkte. In diesem Handbuch findest Du alle produktspezifischen Informationen, die Dir helfen, Dich schnell mit Deinem neuen Gleitschirm vertraut zu machen und lange Spaß an ihm zu haben.

Allgemeine Informationen über die wichtigsten Sicherheitsrelevanten Themen zum Umgang mit Deinem Gleitschirm sind aus dem beiliegenden „BASIC GUIDE“ zu entnehmen.

Für Anregungen, Fragen oder Kritik sind wir jederzeit offen und stehen Dir gerne für Auskünfte zur Verfügung!

Dein skywalk Team
PURE PASSION FOR FLYING

Version 1.3 /11_2022
Die aktuellste Version des Handbuches findest Du auf www.skywalk.info

2 BESCHREIBUNG

Komfortabel erfliegbare Hochleistung – mit diesen drei Worten lassen sich die Gene des CAYENNE6 wohl am treffendsten beschreiben. Denn der CAYENNE6 liegt sehr ruhig in der Luft und ist außerordentlich pitchstabil. Der Steuerdruck ist angenehm gering und die Steuerwege sind moderat, ideal für entspanntes XC-Fliegen! Im beschleunigten Flug lässt sich der Flügel mit der Speed Control auch in anspruchsvollen Bedingungen effizient und ermüdungsfrei wie ein Wettkampfbolide pilotieren.

Der Charakter des CAYENNE6 ist so ausgelegt, dass das vollständige Leistungspotential des Sportklasseflügel einfach abzurufen ist.

PILOTENANFORDERUNG

Der CAYENNE6 ist für Piloten, die das Ausleiten abnormaler Flugzustände beherrschen, die „aktiv“ und regelmäßig fliegen, und die die möglichen Konsequenzen des Fliegens mit einem Gleitschirm mit reduzierter passiver Sicherheit verstehen.

LIEFERUMFANG

Der CAYENNE6 wird serienmäßig mit Innenpacksack, Kompressionsband, Tragegurtschutzhülle und „BASIC GUIDE“ ausgeliefert.



3 TECHNISCHE DATEN

Größe	XXS	XS	S	M	L
Zellen	70	70	70	70	70
Fläche ausg. (m²)	22,00	23,43	24,90	26,93	27,97
Spannw. ausg. (m)	11,9	12,3	12,7	13,2	13,4
Streckung ausg.	6,43	6,43	6,43	6,43	6,43
Fläche proj. (m²)	18,6	19,8	21,06	22,8	23,7
Spannw. proj. (m)	9,3	9,6	9,9	10,3	10,5
Streck. proj.	4,64	4,64	4,64	4,64	4,64
min. Profiltiefe (cm)	50,3	51,9	53,5	55,6	56,7
max. Profiltiefe (cm)	231,3	238,7	246,1	255,9	260,9
Mittl. Leinenlänge o. Tragegurt (cm)	681,4	703,2	724,9	753,9	768,4
Leinenverbrauch (m)	269,7	278,3	286,9	298,4	304,1
Kappengewicht (kg)	4,7	5,0	5,3	5,6	5,9
Startgewicht zertifiziert von - bis (kg)	60-87	75-97	85-107	95-117	105-135
Startgewicht empfohlen von - bis (kg)	65-85	80-95	90-105	100-115	110-130
Windenzulassung	ja	ja	ja	ja	ja
JET FLAP Technologie	ja	ja	ja	ja	ja
Motorzulassung m. spez. Tragegurten	nein	nein	nein	nein	nein
Beschleuniger	ja	ja	ja	ja	ja
Beschleunigerweg max. (mm)	150	150	170	170	170
Steuerweg max (cm)	51	53	55	57	59
Trimmer	nein	nein	nein	nein	nein
Zahl der Sitze	1	1	1	1	1
Tragegurtabstand (cm)	40-44	40-44	44-48	44-48	44-48

4 AUFHÄNGESYSTEM

Die Aufhängepunkte wurden auf optimale Lastverteilung und lange Lebensdauer ausgelegt. Bei allen Überlegungen und Berechnungen stand jedoch immer die Sicherheit im Vordergrund. Der Materialmix, der bei den Leinen des CAYENNE6 zum Einsatz kommt, ist eine ideale Kombination aus Haltbarkeit, geringer Dehnung und geringem Luftwiderstand. Der skywalk CAYENNE6 verfügt über 3 A-, 3 B-, 3 C- und 1 Stabiloleine. Die mit der Hauptstabiloleine zusammengefassten Topleinen führen direkt zum B-Gurt. Die Bremsleinen sind nicht tragend und führen von der Schirmhinterkante (Achterlied) über die Hauptbremsleine durch die Bremsrolle am C-Tragegurt zum Bremsgriff. An der Hauptbremsleine befindet sich eine Markierung, auf deren Höhe der Bremsgriff angeknötet ist. Diese Einstellung sollte nicht verändert werden, um einerseits in extremen Flugsituationen und bei der Landung genügend Bremsweg zur Verfügung zu haben und andererseits den Gleitschirm nicht ständig zu bremsen.

Zur besseren Unterscheidung sind:

- die AI, AII, AIII-Stammleinen sowie der A-Gurt rot.
- die BI, BII, BIII-Stammleinen gelb.
- die CI, CII, CIII-Stammleinen blau.
- die Hauptstabiloleine orange.
- die Hauptbremsleine orange.

Die Leinenschlösser sind oval, ein Plastikeinsatz verhindert das Verrutschen der eingeschlauften Leinen, sowie ein versehentliches Öffnen der Leinenschlösser.

Der skywalk CAYENNE6 besitzt je Seite 3 Tragegurte:

- Die A-Leinen führen zum A-Gurt.
- Die B-Leinen und die Stabiloleine führen zum B-Gurt.
- Die C-Leinen führen zum C-Gurt.

Schematische Zeichnungen der Tragegurte findest Du auf den Seiten am Schluss.

5 BESCHLEUNIGUNGSSYSTEM

Der skywalk CAYENNE6 kann mit einem Fuß-Beschleunigungssystem ausgerüstet werden. Das Beschleunigungssystem wirkt auf die A und die B Tragegurte. Genaue Angaben auf der Tragegurtzeichnung.

SPEED CONTROL

Ein Griff am C-Gurt ermöglicht bei Betätigung des Beschleunigers Turbulenzen, Geschwindigkeit und Pitch auszugleichen, ohne dabei aus dem Beschleuniger zu gehen. Der Griff darf dabei nur so weit gezogen werden, dass die Leinenschlösser der C-Ebene nicht weiter als die Leinenschlösser der A-Ebene herunter gezogen werden.

Abbildungen der beschleunigten Tragegurte sowie der Funktionsweise der Speed Control findest Du auf Seite 12.



**DER GRIFF DARF BEI TRIMMGESCHWINDIGKEIT NUR ALS NOT-
STEUERUNG VERWENDET WERDEN.**

6 FLUGPRAXIS UND FLUGEIGENSCHAFTEN

WINDENSCHLEPP

Der skywalk CAYENNE6 ist gut für den Windenschlepp geeignet. Achte darauf, nur von einer zugelassenen Winde in einem flachen Winkel vom Boden wegzusteigen.

Der Pilot muss über eine gültige Windenschleppausbildung verfügen und darauf achten, dass der Windenfahrer eine Schleppausbildung besitzt, welche Gleitschirmfliegen mit einschließt. Beim Windenschlepp immer gefühlvoll steuern und nicht überbremsen, da der Schirm bereits mit erhöhtem Anstellwinkel fliegt. Wir empfehlen den Einsatz einer Schlepphilfe.

MOTORFLUG

Zurzeit besteht für den CAYENNE6 keine Zulassung für den Motorflug. Den aktuellen Stand der Motorflugzulassung kannst Du jederzeit beim Händler, beim Importeur oder direkt bei skywalk erfragen.

Weitere Infos zu Flugpraxis- und Eigenschaften findest Du im beiliegenden „BASIC GUIDE“.

7 ABSTIEGSHILFEN

OHREN ANLEGEN

Im Gegensatz zur Steilspirale ist mit »angelegten Ohren« die Vorwärtsfahrt höher als die Sinkgeschwindigkeit. Diese Abstieghilfe wird verwendet, um Gefahrenbereiche in eine gewünschte Richtung schnell horizontal zu verlassen. Die Gefahr von Kappenstörungen in turbulenter Luft ist mit angelegten Ohren deutlich reduziert.

Gehe dabei folgenderweise vor:

- greife an die äußeren A-Leinen über das Leinenschloss und ziehe die Leinen nach unten.
- behalte den Bremsgriff und die äußeren A-Leinen während des Manövers weiter in der Hand. Der Schirm bleibt durch Gewichtsverlagerung weiterhin steuerbar.
- um sowohl Sinken als auch die Vorwärtsgeschwindigkeit zu erhöhen, kannst Du dieses Manöver auch mit Hilfe des Beschleunigers optimieren.
- zur Ausleitung werden die A-Leinen freigegeben, die Kappe öffnet in der Regel selbstständig.
- Um die Öffnung zu beschleunigen, kannst Du den Schirm leicht anbremsen. Bewährt hat es sich, die Öffnung Seite für Seite durchzuführen, somit ist die Gefahr eines eventuellen Strömungsabbrisses gering.

Beispiele:

- Wird der Pilot von starkem Wind oder einer Gewitterwolke mit wenig Höhe über einem Gipfel überrascht, können zunächst weder B-Stall noch eine Steilspirale aus der Not-situation helfen.
- Befindet sich der Pilot in sehr starkem Steigen, empfiehlt es sich, diesen Bereich mit »an-gelegten Ohren« zu verlassen und nach Möglichkeit in sinkender Luft Höhe abzubauen.

B-STALL

Wir empfehlen diese Abstieghilfe mit dem CAYENNE6 nicht. Zur Schnellabstieghilfe lege entweder die Ohren an oder leite eine Steilspirale ein.

Weitere Abstieghilfen findest Du im beiliegenden „BASIC GUIDE“.

8 MATERIALIEN

Der skywalk CAYENNE6 ist ausschließlich aus hochwertigen Materialien gefertigt. skywalk hat die bestmögliche Kombination von Materialien in Bezug auf Belastbarkeit, Leistung und Langlebigkeit ausgewählt. Uns ist bewusst, dass die Haltbarkeit eines Gleitschirms mit entscheidend für die Zufriedenheit des Piloten ist.

SEGEL UND PROFILE

Obersegel:	Dominico 30 DMF / TX-Light
Untersegel:	Dominico TX-Light
Rippen:	Dominico Dokdo 32g hard

LEINEN

A, B, C Stammleinen:	Liros PPSLS 180/125, PPSL 200/160
A, B, C Mittelleinen:	Edelrid 8000-U135/90/80/70/50
A, B, C Topleinen:	Liros DC 60/35
Bremsleinen:	Liros DFLP 200/32, DC 35; Edelrid 8000-U135/70/50

TRAGEGURTE

Die Tragegurte werden aus 12 mm Gurtband gefertigt. Dehnungswerte, Festigkeit und Stabilität dieses Bandes stehen an der Spitze der Gurtbandprodukte.

9 MUSTERPRÜFUNG

Der CAYENNE6 hat sowohl die LTF 09 als auch die EN926-1, EN926-2 Zertifizierung mit Beurteilung C bestanden. Beim CAYENNE6 handelt es sich definitionsgemäß um ein leichtes Luftsportgerät mit einer Leermasse von weniger als 120kg in der Sparte Gleitschirm. Die verschiedenen Tests bedeuten für skywalk die letzte Etappe in der Entwicklung eines Gleitschirms. Die Testflüge werden erst absolviert, wenn unser Entwicklungsteam mit dem jeweiligen Schirm vollends zufriedengestellt ist.

Wir weisen darauf hin, dass die Resultate wenig Aufschluss über das Flugverhalten eines Schirms in thermisch aktiver und turbulenter Luft geben. Diese Flüge geben lediglich Auskunft über das Verhalten provoziertes Extremflugmanöver in ruhiger Luft. Die provozierten Extremflugfiguren im Testverfahren sollten deshalb als einzelne Faktoren in einem komplexen Zusammenhang nicht überbewertet werden. Beachte, dass die im Rahmen der Musterprüfung beschriebenen Manöver mit einem Gurtzeug der Gruppe GH mit einem Karabinerabstand (Mitte zu Mitte) von 40-48 cm durchgeführt wurden. Bei Verwendung anderer Gurtzeuge kann sich das Flugverhalten gegenüber der Beschreibung ändern.



10 SCHLUSSWORTE

Der skywalk CAYENNE6 steht an der absoluten Entwicklungsspitze im Markt der Sportklasse Schirme und zeigt, was an Leistung, Sicherheit und Innovation machbar ist. Diesen Schirm zu entwickeln hat uns viel Zeit gekostet und immens viel Spaß bereitet. Wir sehen in der Entwicklung die Herausforderung, ein für jeden Bereich und individuellen Geschmack passendes Produkt zu bauen. Wir freuen uns, wenn Du das schon beim ersten Flug bemerkst und Du von Anfang an das Gefühl einer Einheit mit Deinem Schirm verspürst. Der CAYENNE6 wird Dir über lange Jahre sehr viel Freude bereiten, wenn Du ihn ordnungsgemäß behandelst und pflegst. Respekt vor den Anforderungen und Gefahren des Fliegens sind Voraussetzung für erfolgreiche und schöne Flüge.

Auch der sicherste Gleitschirm ist bei Fehleinschätzung meteorologischer Bedingungen oder Pilotenfehlern gefährlich. Denke stets daran, dass jeder Luftsport potentiell riskant ist und dass Deine Sicherheit letztendlich von Dir selbst abhängt. Wir weisen Dich darauf hin, vorsichtig zu fliegen und die gesetzlichen Bestimmungen im Interesse unseres Sports zu respektieren, denn jeder Pilot fliegt immer auf eigenes Risiko!

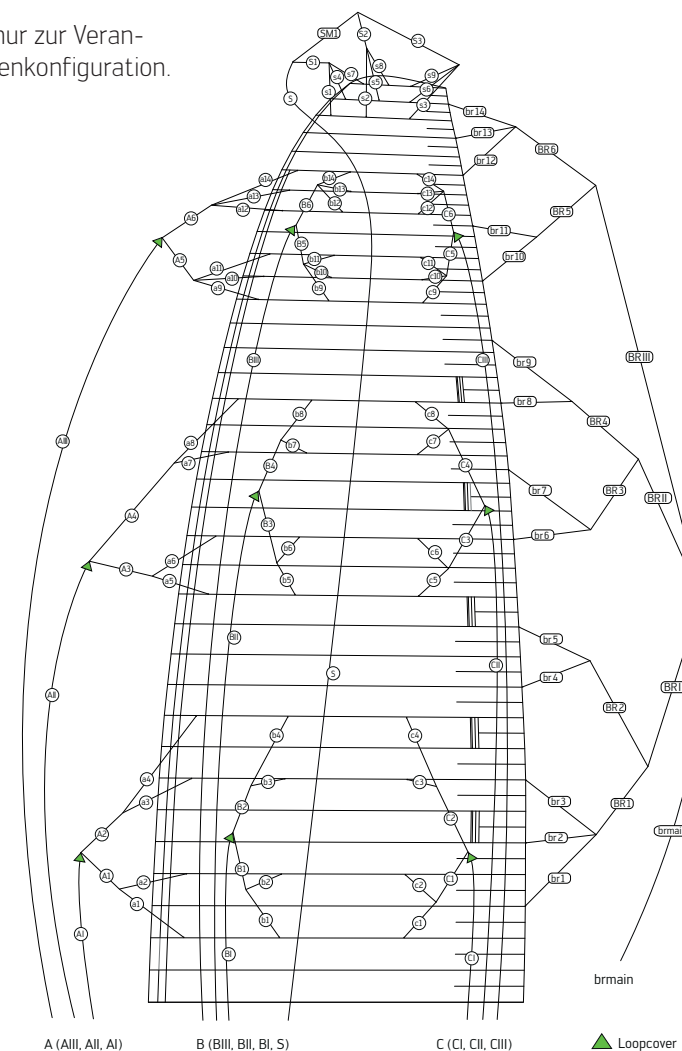
WIR WÜNSCHEN DIR EINE TOLLE ZEIT MIT DEINEM CAYENNE UND ALWAYS HAPPY LANDINGS!!

Dein skywalk Team



11 LEINENPLAN

Der Leinenplan dient nur zur Veranschaulichung der Leinenkonfiguration.



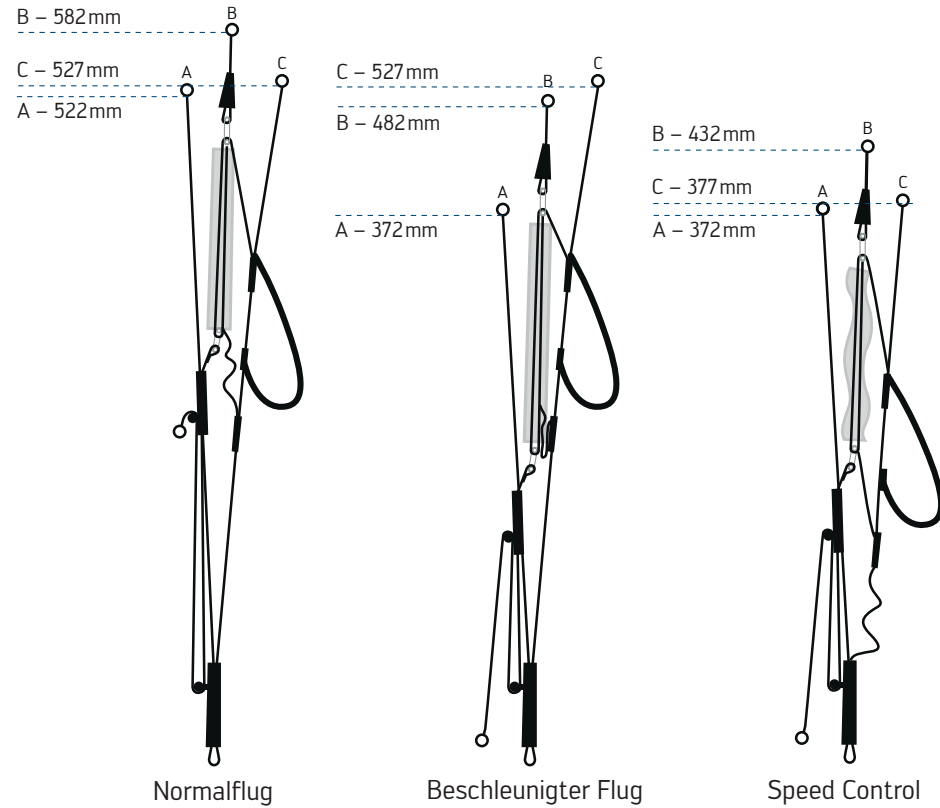
12 LEINENLÄNGEN

Gesamtleinenlängen CAYENNE6 Größe XXS, XS, S, M und L unter: www.skywalk.info

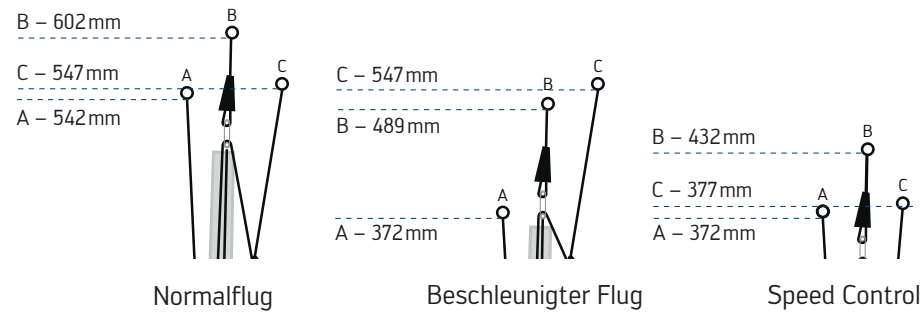
Einzelleinenlängen CAYENNE6 Größe XXS, XS, S, M und L unter: www.skywalk.info

13 TRAGEGURTE

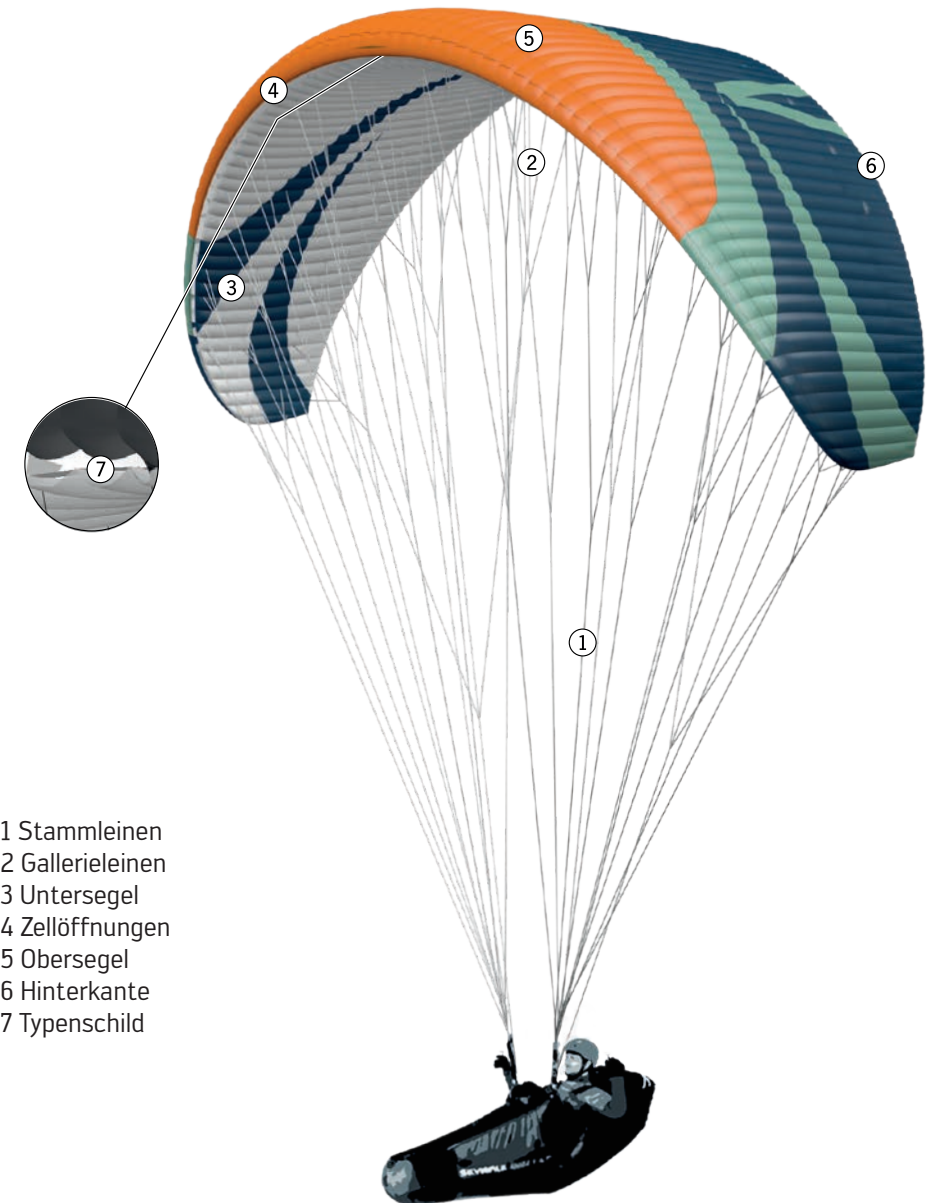
CAYENNE6, Größe XXS und XS



CAYENNE6, Größe S, M und L



14 ÜBERSICHT SCHIRM



- 1 Stammleinen
- 2 Gallerieleinen
- 3 Untersegel
- 4 Zellöffnungen
- 5 Obersegel
- 6 Hinterkante
- 7 Typenschild

15 NACHPRÜFPROTOKOLL			vom:
Kunde, Name:			
Adresse:		Tel. Nr:	
Gerätetyp:	Größe:	Seriennummer:	
Gütesiegelelnr.:		letzte Nachprüfung:	
Einflugdatum:		Baujahr:	

Durchgeführte Prüfarbeiten:	Ergebnis [+/-]:	Mängelbeschreibung:	Instandsetzungsvorschlag:
Identifizierung:	<input type="checkbox"/> + <input type="checkbox"/> -		
Sichtkontrolle Kappe:			
Obersegel:	<input type="checkbox"/> + <input type="checkbox"/> -		
Untersegel:	<input type="checkbox"/> + <input type="checkbox"/> -		
Profile:	<input type="checkbox"/> + <input type="checkbox"/> -		
Leinenaufhängung:	<input type="checkbox"/> + <input type="checkbox"/> -		
Eintrittskarte:	<input type="checkbox"/> + <input type="checkbox"/> -		
Austrittskarte:	<input type="checkbox"/> + <input type="checkbox"/> -		
Crossports:	<input type="checkbox"/> + <input type="checkbox"/> -		
Sichtkontrolle Leinen:			
Nähte:	<input type="checkbox"/> + <input type="checkbox"/> -		
Scheuerstellen:	<input type="checkbox"/> + <input type="checkbox"/> -		
Kernaustritte:	<input type="checkbox"/> + <input type="checkbox"/> -		
Sichtkontrolle Verbindungsteile:			
Fangleinenschlösser:	<input type="checkbox"/> + <input type="checkbox"/> -		
Tragegurte:	<input type="checkbox"/> + <input type="checkbox"/> -		
Längenmessung:			
Tragegurte:	<input type="checkbox"/> + <input type="checkbox"/> -		
Fangleinen:	<input type="checkbox"/> + <input type="checkbox"/> -		
Prüfungen der Kappe:			
Kappenfestigkeit:	<input type="checkbox"/> + <input type="checkbox"/> -		
Porosität:	<input type="checkbox"/> + <input type="checkbox"/> -		

Prüfungen der Leinen:			
Stammleinenfestigkeit:	<input type="checkbox"/>	<input type="checkbox"/>	<input type="checkbox"/>
			daN
	Ergebnis: [+/-]:	Mängelbeschreibung:	Instandsetzungsvorschlag:
Sichtkontrolle Trimmung:	<input type="checkbox"/> + <input type="checkbox"/> -		
Checkflug erforderlich?	<input type="checkbox"/> + <input type="checkbox"/> -		
Gütesiegelplakette?	<input type="checkbox"/> + <input type="checkbox"/> -		
Typenschild?	<input type="checkbox"/> + <input type="checkbox"/> -		
Zustand:	<input type="checkbox"/> Neuwertig <input type="checkbox"/> Sehr guter Zustand <input type="checkbox"/> Guter Zustand <input type="checkbox"/> Deutlich gebraucht <input type="checkbox"/> Stark gebraucht, noch Gütesiegelkonform, Kontrolle innerhalb kurzer Abstände <input type="checkbox"/> Nicht mehr lufttütchtig, außerhalb der Grenzwerte		
Durchgeführte Instandsetzungsarbeiten:			
Unterschrift Prüfer:		Datum:	
Name Prüfer		Firmenstempel	



SKYWALK


Skywalk GmbH & Co. KG


Windeckstr. 4 | 83250 Marquartstein

+49 (0) 8641/69 48 40

info@skywalk.info | www.skywalk.info

For great stories, awesome photos and adventures
all over the globe – follow us on social media.
Tag us and use #purepassionforflying to get featured!

 skywalk.paragliders

 skywalkparagliders