



G I N

Boomerang X Betriebshandbuch



Dieses Betriebshandbuch ist Pflichtlektüre vor dem ersten Flug mit dem Boomerang X. Danke dass du dir Zeit nimmst es zu lesen.

Rev.1.0, 18/01/2012

GinGliders Inc.

285-1 Galdam-Ri, Mohyun-Myun, Yongin-City, Kyunggi-Do, Korea
www.gingliders.com, gin@gingliders.com

Danke ...

Danke, dass du dich für den Boomerang X entschieden hast. Wir sind zuversichtlich, dass du mit diesem Gleitschirm zahlreiche tolle Flugerlebnisse haben wirst. Dieses Betriebshandbuch enthält alle Informationen, die du zum Fliegen und für die Wartung deines Gleitschirms benötigst. Genaue Kenntnis deines Fluggerätes und deiner gesamten Ausrüstung hilft dir sicher zu fliegen und immer das Beste aus deinen Flügen zu machen.

Bitte gib dieses Handbuch an den nächsten Besitzer deines Gleitschirms weiter, wenn du ihn verkaufst.

Wir wünschen dir glückliche Flüge und immer.

Eine sichere Landung

Dein GIN Team

Wichtiger Sicherheitshinweis

Als Käufer dieses Produktes übernimmst du die alleinige Verantwortung für alle Risiken, die mit dem Gleitschirmfliegen verbunden sind, einschliesslich Verletzung und Tod. Unsachgemässe Verwendung oder Missbrauch erhöht dieses Risiko beträchtlich. Weder GIN Gliders Inc noch der Verkäufer von GIN Gleitschirmflugausrüstung kann für persönlichen Schaden oder Schaden, der Dritten zugefügt wurde, verantwortlich gemacht werden. Jede eigenmächtige Änderung an diesem Gleitschirm hat ein Erlöschen der Betriebserlaubnis zur Folge. Bitte beachte: Der Boomerang X ist ein Gleitschirm mit EN-D und LTF-D Zertifizierung. Er ist geeignet für sehr erfahrene Piloten. Um mit dem Boomerang X fliegen zu können, solltest du mindestens 80 Stunden Flugpraxis im Jahr in den vergangenen 4 Jahren gehabt haben. Der Boomerang X ist nicht geeignet für unerfahrene Piloten, Anfänger, Intermediate Piloten und nicht für die Schulung. Wenn im Zusammenhang mit der Benutzung dieses Gleitschirms irgendwelche Fragen auftreten sollten, dann wende dich bitte an deinen GIN Verkäufer vor Ort oder an den Importeur in deinem Land oder an GIN Gliders direkt.

Inhalt

Danke	2
Wichtiger Sicherheitshinweis	2
Inhalt	3
1. Gin Gliders	4
2. Einführung: der Boomerang X	5
Für Piloten, die.....	5
Ein führendes Design.....	5
Die Herstellung	6
3. Vor dem ersten Flug	7
Überprüfung vor der Auslieferung	7
Speed System.....	7
Rucksack.....	8
Geeignete Gurtzeuge.....	9
Zugelassenes Startgewicht	9
Voraussetzungen zum Fliegen.....	9
4. Fliegen mit dem Boomerang X	10
Startvorbereitung	10
Der Start	10
Knoten oder Schlingen in den Leinen.....	11
Geringstes Sinken / bestes Gleiten	11
Beschleunigtes Fliegen	11
Aktiver Flugstil	11
Fliegen bei turbulenter Luft	12
Schneller Höhenabbau.....	14
Steuern ohne Bremsen	15
Kunstflug.....	15
Die Landung mit dem Boomerang X.....	15
Windenschlepp	16
Fliegen mit Motor	16
5. Wartung, Pflege und Reparaturen	17
Bodenhandling	17
Schäden durch UV-Belastung	17
Verpacken deines Gleitschirms	17
Transport und Lagerung	18
Reinigung	18
Nachprüfung.....	18
Reparaturen	18
Nachprüfungen zum Erhalt der EN/LTF Zertifizierung.....	19
Umweltfreundliche Entsorgung deines Gleitschirms.....	19
6. Technische Details	20
EN und LTF Musterprüfung.....	20
Technische Daten	20
Materialbeschreibung.....	22

1. Gin Gliders

GIN Gliders wurde 1998 von dem Gleitschirm-Designer und Wettkampfpiloten Gin Seok Song und seinem Team von Ingenieuren und Testpiloten gegründet.

Gin's Philosophie ist einfach zu beschreiben: Gleitschirme zu entwickeln, die er und jeder andere Pilot gerne fliegen. Diese Philosophie gilt gleichermaßen für einen Anfänger Gleitschirm wie den Bolero, wie für den Weltklasse Wettbewerbsgleitschirm, den Boomerang. Kein GIN Gleitschirm geht in Produktion, bevor nicht Gin selbst mit ihm völlig zufrieden ist.

Gin hat über 20 Jahre Erfahrung mit dem Design und der Produktion von Gleitschirmen und er wird dabei unterstützt von einem ebenso erfahrenen Team in seiner Firma in Korea, wie auch von seinem weltweiten Netzwerk von professionellen Importeuren und Händlern. GIN Team Piloten dominierten den Gleitschirm Weltcup seit 1998 und hatten darüber hinaus unzählige andere Wettbewerbserfolge in Weltcups, Weltmeisterschaften und Nationalen Meisterschaften. Der hohe Standard und das Wissen und Können der Experten um Gin, die mit Hingabe und Professionalität ihre Arbeit tun, gibt dir die Gewissheit das bestmögliche Produkt und den besten after sales Service zu bekommen, den es gibt.



2. Einführung: der Boomerang X

Der **Boomerang X** ist ein Hochleistungs- und Wettkampfgleitschirm gebaut nach einem völlig neuem Konzept und geeignet für Streckenflüge und Wettbewerbe. Dieser Flügel ist völlig im Einklang mit den Anforderungen des modernen Piloten. Der Boomerang X bietet aussergewöhnliche Sicherheit, Top-Leistung beim Gleiten und Steigen kombiniert mit präzisiertem und dynamischem Handling. Dies ermöglicht seinem Piloten sehr präzise die Thermik zu nutzen und durch die hohe Nickstabilität schneller zu gleiten und besser zu steigen. Das Resultat sind schnellere und weitere Streckenflüge. Der **Boomerang X** ermöglicht es dir das Vergnügen des freien Fliegens in vollen Zügen zu geniessen mit der besten Leistung und bei hoher Kappenstabilität, die heutzutage bei einem zertifizierten Gleitschirm verfügbar ist.

Für Piloten, die...

Der Boomerang X ist ein perfekter Wettkampf- und High-End Cross Country Gleitschirm. Er eignet sich für sehr erfahrene Piloten, die häufig fliegen und maximale Leistung suchen innerhalb der EN-D / LTF-D Kategorie.

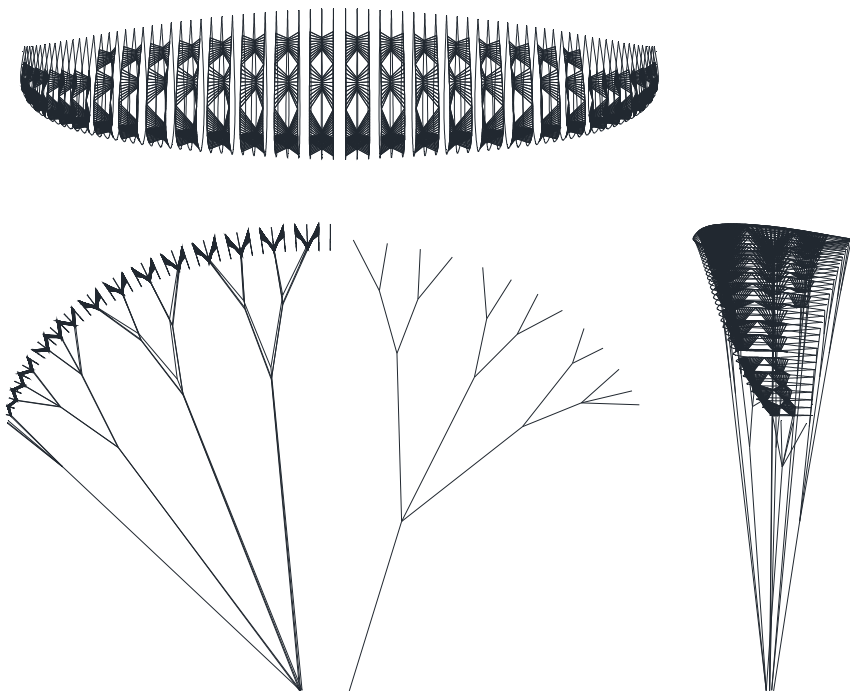
Der Boomerang X eignet sich für alle Arten des Fliegens, von Soaringflügen im Hangaufwind über Thermikflüge, besonders gut geeignet ist er natürlich um weite Strecken zu fliegen und Wettbewerbe zu gewinnen.

Ein führendes Design

GIN Gliders hat riesige Fortschritte erzielt beim Boomerang X im Vergleich zu seinen Vorgängern. Der Boomerang X hat hohe Streckung und bei der kompletten Neukonzeption kamen zu den traditionell schon vorhandenen Werten eines GIN Gleitschirms zusätzlich noch sehr hohe Stabilität und ausserordentlich hohe Leistung dazu. Der Grundriss des Gleitschirms ist neu und einzigartig. Die Gleit- und Steigleistung und die Höchstgeschwindigkeit wurden verbessert ohne jede Einbusse bei der Sicherheit, die für einen Wettbewerbspiloten und Cross Country Piloten notwendig ist.

Eine neues Profil und Bremsleinen Layout ermöglicht schnelles und flaches Kreisen, mit allmählich zunehmendem Bremsdruck für leichtes und direktes Handling. Dies gibt dem Piloten die Möglichkeit effizient und leicht zu steigen in der Thermik ohne dass dabei viel Bremseneinsatz notwendig wird. Am Bremsgriff befindet sich ein Wirbel der das Eindrehen der Hauptbremsleine verhindert. Der **Boomerang X** ist mit GIN's Rigifoil System in den Profilen ausgestattet. Dies ergibt hohe Effizienz beim beschleunigten Gleiten und hohe Durchschnittsgeschwindigkeiten beim Streckenflug. Die Gesamtleinenlänge wurde reduziert, was ebenfalls zur Leistungssteigerung beiträgt. Das Beschleunigungssystem ist sehr effizient und bietet höhere Endgeschwindigkeit und geringeres Sinken im beschleunigten Flug.

Diese und weitere Innovationen geben dir die Gewissheit mit dem Boomerang X den besten Flügel seiner Klasse zu besitzen.



Die Herstellung

Alle GIN Glider werden in der firmeneigenen Produktionsstätte mit modernsten Verarbeitungstechniken und Maschinen hergestellt. Hochqualifiziertes Personal produziert jeden Gleitschirm mit grösster Sorgfalt. Eine genaue Qualitätskontrolle wird nach jedem Verarbeitungsschritt ausgeführt und die Nachverfolgbarkeit der Herkunft aller Materialien ist gegeben. All diese Massnahmen geben dir die Gewissheit mit dem besten und sichersten Flügel zu fliegen, den es in dieser Klasse gibt.

3. Vor dem ersten Flug

Überprüfung vor der Auslieferung

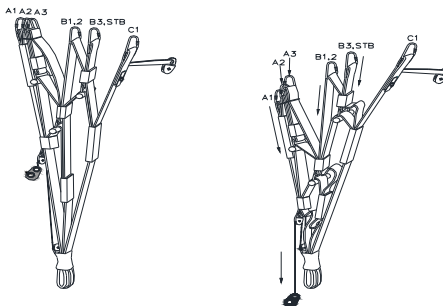
Der Boomerang X wird mit Speed System, Rucksack, Innensack, Packband, Reparaturmaterial und diesem Betriebshandbuch ausgeliefert. Der Verkäufer dieses Boomerang X sollte den Gleitschirm am Übungshang zur Kontrolle aufgezogen haben und einen Überprüfungsflug vor der Auslieferung machen. Jeder Boomerang X wird im Werk einer genauen Stückprüfung unterzogen und seine Baugleichheit mit dem nach EN-926 und LTF 2009 geprüften Muster bescheinigt.

Speed System

Mit dem Speed System kann man mit höherer Geschwindigkeit fliegen. Dies geschieht dadurch, dass die vorderen Tragegurte über ein Rollensystem, das man mit den Beinen aktiviert, verkürzt werden und so der Anstellwinkel des Gleitschirms reduziert wird. Dadurch sind ca. 18 km/h Geschwindigkeitszuwachs möglich.

Es ist wichtig, dass die Leinen des Beschleunigungssystems am Gurtzeug richtig verlaufen. Verbunden wird das Beschleunigungssystem mit den Tragegurten mit den mitgelieferten Brummelhaken. Die Länge des Beschleunigers sollte man am Boden richtig einstellen. Man setzt sich ins Gurtzeug und stellt mit einem Helfer, der die Tragegurte hochhält, die Länge des Beschleunigungssystems so ein, dass die Beine bei maximaler Beschleunigung ganz gestreckt sind. Nach den ersten Flügen kann man dann die Feineinstellung vornehmen. Wenn man Zweifel an der richtigen Einstellung hat, dann sollte man seinen Fluglehrer oder Händler um Rat fragen

Riser	A1	A2	A3	B1,2 / B3, STB	C
length at trim speed (S, M, L)	49cm	49cm	49cm	49/49cm	49cm
length at full speed (S, M, L)	34cm	36cm	38cm	43/45.3cm	49cm



Einstellung der Bremsen

Die Bremseinstellung des **Boomerang X** ist diejenige, die von den GIN Testpiloten bei den EN/LTF Testflügen so eingestellt wurde und es sollte nicht notwendig sein daran etwas zu ändern. Es ist nicht ungewöhnlich beim Soaren oder Thermikfliegen die Bremsen am Knoten zu halten (ein halbes Mal zu wickeln). In extremen Situationen darf man dann aber nicht vergessen diese Verkürzung der Bremsleinien freizugeben.

Wenn du trotzdem meinst du musst die Länge der Hauptbremsleine ändern, damit sie deinen persönlichen Anforderungen genügt, dann mache dies in sehr kleinen Schritten von nur 2cm. Der Leerlauf der Hauptbremsleine, bevor am Achterliek des Gleitschirms eine Veränderung zu sehen ist, beträgt mindestens 10cm. Dies ist notwendig, damit auch im beschleunigten Flug kein Zug auf der Bremsleine ist. Verknote die Bremsleine so, wie es auf der Zeichnung zu sehen ist.



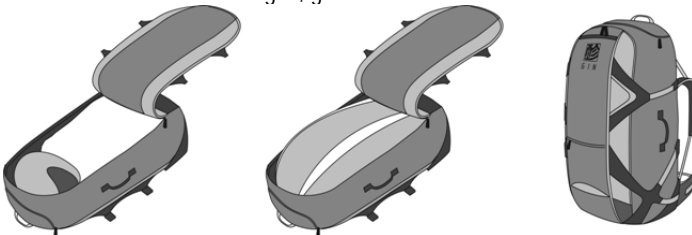
Rucksack

Alle GIN Glider werden mit einem robusten Rucksack aus Ripstop KODURA® mit 160 L Volumen ausgeliefert. Dieser Rucksack ist einfach zu packen und bietet gute Ergonomie und Tragekomfort.



Den Rucksack sollte man für besten Tragekomfort so packen:

Erst packt man den Gleitschirm in das Gurtzeug und dann beides in den Rucksack. Der Gleitschirm kommt zum Rücken hin zu liegen und das Gurtzeug steckt kopfüber im Rucksack. Zuletzt zieht man die inneren und äusseren Kompressionsbänder an und stellt die Schultergurte und den Hüftgurt passend ein. Auf diese Weise kann man mit dem Rucksack am Rücken bequem gehen. Der Rucksack hat ausserdem noch zwei separate Taschen für Kleinkram. Für Piloten, die noch mehr Stauraum benötigen, gibt es auch einen XXL Rucksack mit 200 L Volumen.



Geeignete Gurtzeuge

Der Boomerang X kann mit allen Gurtzeugen mit variablem Brustgurt, ohne starre Kreuzverspannung geflogen werden. Dies sind so genannte Gurtzeuge des Gurtzeugtyps GH. Praktisch alle modernen Gurtzeuge gehören zur Gurtzeuggruppe GH. Ältere Gurtzeuge mit starrer Kreuzverspannung sind nicht geeignet für den Boomerang X und sollten nicht verwendet werden. Im Zweifelsfall erkundige dich bei deinem Fluglehrer oder Gleitschirmshop zu welcher Gurtzeuggruppe dein Gurtzeug gehört.

Die Einstellung der Länge des Brustgurtes verändert den Abstand der beiden Karabiner und hat Einfluss auf Stabilität und Handling des Gleitschirms. Ein engerer Abstand der Karabiner erhöht die Stabilität etwas, erhöht aber gleichzeitig auch die Twistgefahr nach einem Klapper und die Tendenz in einer stabilen Steilschleife zu bleiben. Ein weiterer Abstand ist gut für mehr Feedback vom Gleitschirm und gibt etwas weniger Stabilität.

Gin berechnet die Geometrie des Gleitschirms für einen Karabinerabstand von 44cm. Wir empfehlen mit einem Karabinerabstand zwischen 42cm und 50cm zu fliegen. Abhängig ist dies auch etwas vom Gurtzeugtyp, mit dem man fliegt. Beim **Boomerang X** gibt es keinen Grund mit sehr engem Karabinerabstand zu fliegen.

Zugelassenes Startgewicht

Der Boomerang X muss innerhalb des zugelassenen Gewichtsbereiches geflogen werden. Dieser ist den technischen Daten am Ende des Handbuchs zu entnehmen. Er wird angegeben als Startgewicht, das heisst, Körpergewicht des Piloten mit Bekleidung, Gleitschirm, Gurtzeug und der gesamten anderen Ausrüstung. Der einfachste Weg sein Startgewicht festzustellen ist sich mit dem Rucksack mit der gesamten Ausrüstung auf eine Waage zu stellen.

Voraussetzungen zum Fliegen

Um mit diesem Gleitschirm fliegen zu können, solltest du:

- Eine theoretische und praktische Ausbildung haben, die dich befähigt einen Gleitschirm dieser Kategorie zu fliegen.
- Die vorgeschriebene Versicherung und Berechtigung haben.
- In der richtigen mentalen Verfassung sein, nicht extrem gestresst und nicht beeinflusst von legalen oder anderen Drogen.
- Nur bei Bedingungen fliegen, die für dein Level von Flugerfahrung geeignet sind.
- Einen geeigneten Helm tragen und nur mit geprüftem Gurtzeug und Rettungsgerät fliegen.
- Einen genauen Vorflugcheck machen.

4. Fliegen mit dem Boomerang X

Wir raten dir, dass du dich zuerst bei Aufzuehübungen am Übungshang oder in der Ebene mit deinem Gleitschirm vertraut machst. Mache deine ersten Flüge mit einem neuen Gleitschirm bei sanften Bedingungen in einem dir vertrauten Fluggelände.

Startvorbereitung

Folge einer einheitlichen Routine und der gleichen Vorflugcheck-Prozedur bei jedem Flug. Dies ist sehr wichtig, um sicher zu fliegen. Wir empfehlen dabei folgendes Vorgehen:

Wenn du am Startplatz angekommen bist dann mache dir als erstes ein Bild von den Bedingungen:

Beachte Windgeschwindigkeit und Windrichtung, Luftraum, Turbulenz und Thermikzyklen. Überprüfe deinen Gleitschirm, das Gurtzeug, den Rettungsschirmgriff und den Splint, deinen Helm und deine weitere Ausrüstung.

Suche dir einen geeigneten, grossen Startplatz aus, möglichst eben und hindernisfrei.

Ziehe dein Gurtzeug an, vergiss nicht die Beingurte zu schliessen! Setze deinen Helm auf.

Lege den Gleitschirm entsprechend seiner Grundform aus und sortiere die Leinen.

Verbinde die Tragegurte mit den Karabinern deines Gurtzeuges. Achte darauf, dass die Karabiner geschlossen sind und nichts verdreht ist.

Verbinde das Speedsystem am Tragegurt und am Gurtzeug mit den Brummelhaken.

Überprüfe ein letztes Mal, dass keine neuen Knoten in den Leinen sind und nichts verdreht ist und die Leinen nicht an Wurzeln oder Steinen verhängt sind. Bei Nullwind muss man besonders aufmerksam sein.

Vorflug- checkliste

Rettungsgerät: Splint und Auslösegriff korrekt und sicher.

Helm und Gurtzeugschliessen geschlossen.

Alle Leinen frei.

Eintrittsöffnungen offen und Startrichtung gegen den Wind. Luftraum frei.

Der Start

Der Schlüssel zu einer guten Starttechnik ist so oft wie möglich das Bodenhandling in der Ebene zu üben.

...bei schwachem Wind oder Nullwind

Der **Boomerang X** lässt sich bei Nullwind gleichmässig aufziehen. Führe den Gleitschirm einfach an den A-Gurten mit gebeugten Armen und den Händen auf Schulterhöhe. Folge mit deinen Händen der Bewegung des Gleitschirms in einem Bogen und warte bis der Gleitschirm sich füllt und über deinen Kopf steigt. **Es gibt keinen Grund stark an den Tragegurten zu ziehen.** Laufe während der Gleitschirm über deinen Kopf steigt. Schau nach oben und **vergewissere dich, dass der Gleitschirm vollständig gefüllt ist, bevor du startest und dass keine Knoten und Verschlingungen in den Leinen sind.** Wenn du irgendeine Störung siehst und du noch nicht gestartet bist, dann brich den Start sofort ab, indem du den Gleitschirm ställst. Wenn der Hang steil ist, dann ziehe nur eine Bremse ganz durch und laufe parallel zum Hang.

Wenn der Gleitschirm schräg hochkommt, dann versuche den Gleitschirm zur niedrigeren Seite hin zu unterlaufen und nicht mit Gewalt hochzuziehen. Es ist nicht nötig den Gleitschirm mit Impuls zu starten und in die losen Leinen zu laufen.

...bei starkem Wind

Rückwärtsstarten ist empfohlen. Halte die Bremsgriffe und drehe dich um, wobei du einen Tragegurt über den Kopf führst. Wir empfehlen, dass du eine „Wand baust“, das heisst den Gleitschirm soweit füllst, dass er etwa bis zur Höhe der B-Ebene gefüllt ist. Nun hast du guten Überblick über die Leinen und kannst dich vergewissern, dass nichts verschlungen oder verknotet ist. Vergewissere dich, dass der Luftraum frei ist und ziehe den Gleitschirm sanft an den A-Tragegurten hoch. Wenn er oben ist, bremse leicht, drehe dich herum und starte. Wenn der Wind sehr stark ist, dann musst du beim Aufziehen ein paar Schritte auf den Gleitschirm zugehen.

Knoten oder Schlingen in den Leinen

Wenn du mit einem Knoten in den Leinen gestartet bist, dann warte bis du genügend Bodenabstand und Abstand zu anderen Piloten hast bevor du anfängst und versuchst den Knoten zu lösen. Steuere mit Gewichtsverlagerung und bremse die Gegenseite leicht, bevor du versuchst die verknotete Seite mit Ziehen an der Bremsleine zu öffnen. Achte darauf nicht zu langsam zu fliegen und vermeide es den Gleitschirm zu stallen oder zum Trudeln zu bringen. Wenn der Knoten sich nicht öffnen lässt, dann lande sobald es geht.

Geringstes Sinken / bestes Gleiten

Mit der Geschwindigkeit des geringsten Sinkens fliegst du, wenn du den Gleitschirm ca. 20 cm anbremsst. Die Geschwindigkeit des besten Gleitens bei ruhiger Luft fliegt man, wenn man ungebremst fliegt.

Beschleunigtes Fliegen

Wenn du dich mit dem Flugverhalten des **Boomerang X** vertraut gemacht hast, dann kannst du anfangen das Speed System zu benutzen. Es ermöglicht besseres Gleiten gegen den Wind und eine bessere Penetration des Gleitschirms bei Wind. Beim beschleunigten Fliegen ist der Gleitschirm weniger stabil und das Risiko eines Einklappers ist grösser als bei Trimmgeschwindigkeit. Die Reaktion des Gleitschirms bei einem beschleunigten Klapper ist auch radikaler als bei Trimmgeschwindigkeit. In Turbulenzen musst du ganz oder teilweise aus dem Beschleuniger gehen. Lasse die Bremsen leicht auf Zug, um die Gleitschirmkappe besser zu spüren. In Bodennähe darfst du nicht beschleunigt fliegen. Wenn der Gleitschirm einklappt während du beschleunigt fliegst, dann musst du als erstes ganz aus dem Beschleuniger gehen, bevor du den Gleitschirm stabilisierst, so wie weiter unten beschrieben.

Aktiver Flugstil

Der **Boomerang X** hat einen hohem Kappendruck und hohe Klappstabilität und damit vergleichsweise gute passive Sicherheit. Trotzdem solltest du immer einen aktiven Flugstil praktizieren. Dies wird dir helfen Einklapper bei fast allen Flugbedingungen zu vermeiden, ausser es ist sehr turbulent. Der Schlüssel zum aktiven Fliegen ist es den Gleitschirm immer

über deinem Kopf zu halten. Wenn er hinter dir zurück bleibt, gib die Bremsen frei. Wenn er vor dich schiesst, dann bremsen kurz an bis die Vorwärtsbewegung gestoppt ist. Wenn eine Seite weich wird, dann setze die Bremse kurz tiefer und/oder verlagere dein Gewicht entsprechend bis du fühlst, dass der Druck wieder zurückkehrt. Es ist dabei wichtig immer auf ausreichende Geschwindigkeit zu achten und jede Überreaktion zu vermeiden.

Fliegen bei turbulenter Luft

Einklapper können vorkommen wenn die Luft turbulent ist. Der **Boomerang X** erholt sich von Einklappern in fast allen Situationen von selbst. Nimm die Hände nach oben und lasse den Schirm fliegen. Nur wenn der Schirm weit vor dich schiesst, solltest du ihn mit dosiertem Anbremsen abstoppen. Darüber hinaus halte dich an die folgenden Hinweise, um dem Gleitschirm zu helfen sich noch schneller wieder zu erholen.

Seitenklapper

Wenn es stark turbulent ist, dann kann der **Boomerang X** einklappen. Ein Seitenklapper wird normalerweise von selbst wieder aufgehen, ohne dass der Pilot eingreifen muss. Die Flugrichtung ändert sich jedoch dabei in Richtung des Einklappers. Dies kann auf den Hang zu führen oder in die Nähe anderer Gleitschirme. Versuche deinen Kurs zu halten, indem du dein Gewicht etwas zur offenen Seite des Gleitschirms hin verlagerst. Diese Bewegung sollte mit etwas Bremsleinenzug ebenfalls auf der Gegenseite des Einklappers kombiniert werden. Spätestens jetzt wird der Boomerang X normalerweise wieder ganz offen sein. Sollte der Einklapper nicht selbstständig öffnen, dann solltest du das Wiederöffnen mit einem langen, kurzzeitigen Zug auf der Bremse der geschlossenen Seite aktiv herbeiführen. Lasse den Gleitschirm wieder Geschwindigkeit aufnehmen nachdem er geöffnet hat.

Bei grossflächigen beschleunigten Einklappern solltest du sofort aus dem Beschleuniger gehen und die offene Seite, die nach vorn schiesst, leicht abbremsen. Dein Gewicht sollte dabei neutral im Gurtzeug sein und bei liegender Flugposition ist ein Aufrichten des Piloten wichtig um die Twistgefahr zu minimieren. Der Pilot pendelt nach dem Klapper meist zuerst kurz nach vorn und der Schirm bleibt etwas hinter dem Pilot zurück – Stallgefahr bei Überreaktion!

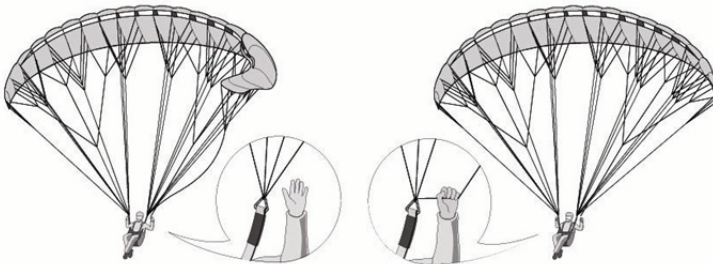
Erst wenn der Schirm vorschiesst und anfängt wegzudrehen, solltest du die offene Seite dosiert anbremsen. Der Schirm dreht meist nur mässig weg und öffnet einen grossen Teil der Fläche selbständig. Zu starkes oder zu frühzeitiges Gegenbremsen der offenen Seite nach einem beschleunigten Seitenklapper kann einen kompletten Störungsabbriss zur Folge haben und kann zu Verhängern oder Kaskaden führen.

Frontklapper

Ein Frontklapper (symmetrischer Einklapper) öffnet sich meist von selbst wieder ohne, dass der Pilot stark eingreifen muss. Der Gleitschirm nickt nach vorne und nimmt dabei wieder Geschwindigkeit auf. Wenn du das Öffnen mit der Bremse unterstützen willst, dann sei vorsichtig, dass du nicht zuviel bremsst. Achte vor allem bei beschleunigten Frontklappern darauf, dass du den Schirm erst beim Vorscheissen abbremsst, denn der Schirm steht nach dem Frontklapper schon weit hinter dir, in dieser Situation auf keinen Fall anbremsen – Stallgefahr!

Krawatte / Verhänger

Ein Verhänger kann nach einem grossen Einklapper vorkommen, wenn sich das Flächenende der eingeklappten Seite des Gleitschirms zwischen den Leinen verhängt. Es ist sehr unwahrscheinlich, dass dir dies mit dem **Boomerang X** passiert. Du solltest auf alle Fälle wissen, was in einem solchen Fall zu tun ist. Gegenbremsen und/oder Gewichtsverlagerung zur offenen Seite ist notwendig. Pumpe mit einer langen aber kurzzeitigen Bewegung das verhängte Flächenende frei. Beim **Boomerang X** gibt es eine separate Stabiloleine, die zum B-Tragegurt führt. Diese Leine ist bei einer Krawatte normalerweise lose. Man zieht an ihr und der Verhänger löst sich normalerweise.



Kaskaden

Viele Rettungsschirmöffnungen sind das Ergebnis einer Kaskade von Überreaktionen des Piloten. Man merke sich: Überreaktionen sind oft schlimmer als überhaupt keine Reaktion.

Trudeln

Beim normalen Thermikfliegen ist man weit entfernt von der Grenze bei der der Gleitschirm anfängt zu trudeln. Sollte man trotzdem einmal den Gleitschirm versehentlich zum Trudeln bringen dann gibt man einfach die Hände wieder nach oben und der Gleitschirm wird etwas nach vorne gehen und wieder normal fliegen. Bei längerem Trudeln sollte man die Bremsen nur in dem Moment freigeben, in dem der Schirm in seiner Drehbewegung über oder vor dem Piloten ist.

Full Stall, dynamischer Stall

Dies ist ein extremes Manöver und es sollte keinerlei Notwendigkeit bestehen dieses Manöver im Normalflug auszuführen.

Wickle die Bremsen nicht, um einen Full Stall zu fliegen. Halte deine Hände nahe am Körper während des Stalls und versuche sie unter dem Sitzbrett zu halten. Wenn die Kappe in einem stabilen Full Stall ist, dann wird sie sich vor und zurück bewegen. Wenn du den Full Stall beendest, gib zuerst deine Hände etwas in die Höhe, damit sich die Kappe füllen kann. Gib die Bremsen dann frei, wenn die Gleitschirmkappe vor dir ist. Auf diese Weise vermeidest du, dass sie weit nach vorne schießt. Der **Boomerang X** wird beim Ausleiten nach vorne nicken und das Nicken normal von selbst beenden du kannst ihn auch kurz anbremsen wenn er weit vor dir steht,

und dann die Bremsen gleich wieder freigeben, damit er sauber anfahren kann. Vorsicht: bei zuviel Bremse kann der Gleitschirm wieder stallen.

Du darfst die Bremsen niemals kurz nach der Einleitung des Full Stall auslassen, bevor der Full Stall stabilisiert ist.

Sackflug (stabiler Stall)

Der **Boomerang X** hat keine Sackflugtendenz. Solltest du dich trotzdem einmal im Sackflug befinden dann musst du nur die A-Tragegurte nach vorne drücken und der Gleitschirm wird wieder Geschwindigkeit aufnehmen. Du kannst aber genauso auch das Speedsystem benutzen, um einen Sackflug zu beenden. Wenn du dich im Sackflug befindest solltest du nie anbremsen und sicherstellen, dass du die Bremsen komplett freigeben hast.

Einen Sackflug erkennt man daran, dass der Druck auf den Bremsen weich wird und das Windgeräusch fast ganz verschwindet. Sackflug kann auftreten bei stark turbulenter Luft oder wenn man den Gleitschirm bei einem Einklapper zu stark anbremst. Auch ein nasser Gleitschirm hat eine höhere Sackflugtendenz. Besonders wenn du durch Regen geflogen bist, solltest du immer leicht beschleunigt fliegen und keinesfalls mit nassem Schirm die Ohren anlegen.

Schneller Höhenabbau

Extrem starkes und grossflächiges Steigen kann man zum Beispiel bei Gewittern finden. In einer solchen Situation ist man am besten am Boden aufgehoben. Für den Fall, dass dich das Wetter überrascht hat und du in der Situation bist möglichst schnell Höhe abbauen zu müssen, gibt es mehrere Möglichkeiten. Die beste ist natürlich einen Platz zu finden, wo es runter geht. Anderenfalls musst du eine der folgenden Methoden verwenden.

Alle diese Möglichkeiten belasten deinen Gleitschirm zusätzlich und sollten deshalb möglichst vermieden werden, wenn du deinen Gleitschirm schonen willst. **Wir empfehlen dir diese Schnellabstiegsmöglichkeiten unter professioneller Anleitung bei einem Sicherheitstraining zu üben.**

Ohrenanlegen

Ohrenanlegen ist eine sichere Möglichkeit mit mässiger Sinkgeschwindigkeit Höhe abzubauen und dabei auch noch vorwärts zu fliegen. Lege die Ohren an, indem du die äussere A-Leine auf jeder Seite einziehst. Auch wenn man wegen des Windgeräusches meinen könnte, dass sich die Vorwärtsgeschwindigkeit erhöht, ist es in Wirklichkeit so, dass der Gleitschirm mit angelegten Ohren langsamer fliegt, was ca. 5 km/h ausmacht. Wenn du zusätzlich noch in den Beschleuniger trittst, dann erhöhen sich die Vorwärtsgeschwindigkeit und die Sinkgeschwindigkeit.

Man steuert mit Gewichtsverlagerung. Wenn man die äusseren A-Leinen freigibt, dann öffnen die Flächenenden beim **Boomerang X** selbständig. Spätestens in 100m Bodenabstand öffnet man die angelegten Ohren wieder. Wenn man trotzdem bis zur Landung mit angelegten Ohren fliegt, dann ist es besser bis zum Ausflaren die Ohren angelegt zu lassen.

Steilspirale

Steilspiralen sind ein extremes Manöver. Übe Steilspiralen mit Vorsicht und am Anfang nur mit geringer Sinkgeschwindigkeit, um mit diesem Fluggefühl vertraut zu werden. Zum Einleiten lege

dein Gewicht auf die Kurveninnenseite und ziehe die Bremse allmählich an. Nach etwa zwei Umdrehungen wirst du dich in einer Steilspirale befinden. Wenn du in der Steilspirale bist, dann bewegt sich dein Körper automatisch auf die Kurvenaussenseite. Du kannst deine Sinkgeschwindigkeit mit Gewichtsverlagerung und Zug an der kurveninneren Bremsleine regulieren. In harten Spiral muss ein Wenig auch die kurvenäussere Seite mitbremsen, um Einklappen des Flügelendes zu vermeiden.

WARNUNG! Steilspiralen können Orientierungsverlust und sogar Bewusstlosigkeit verursachen!

Wir raten dir die Steilspirale mit einer kontrollierten Ausleitung zu beenden. Wenn du die Innenbremse löst, wird der **Boomerang X** normalerweise die Steilspirale beenden. Baue die Geschwindigkeit über zwei Umdrehungen ab, bremse auf der Kurvenaussenseite etwas an und verlage zusätzlich auch dein Gewicht zur Aussenseite der Kurve.

Weil der **Boomerang X** sehr lange Leinen hat, können die G-Kräfte in der Steilspirale sehr hoch sein. Deshalb fliege möglichst sanfte Spiralen mit nicht mehr als 14 m/sec.

B-stall

Der B-Stall ist mit dem Boomerang X nicht möglich. Für schnellen Abbau von Höhe kann man Steilspiralen fliegen oder Ohren anlegen mit und ohne Beschleuniger.

Steuern ohne Bremsen

Falls die Bremse aus irgendeinem Grund ausfällt, kann man den Gleitschirm mit den C-Tragegurten steuern. Man sollte dabei zusätzlich mit Gewichtsverlagerung das Steuern unterstützen. Der Steuerweg am Tragegurt ist kurz und man muss darauf achten dass der Gleitschirm nicht ins Trudeln gerät.

Kunstflug

Der **Boomerang X** ist nicht für Kunstflug konzipiert. In den meisten Ländern ist Kunstflug ohnehin nicht erlaubt. Extreme Manöver zu fliegen ist gefährlich und man belastet den Gleitschirm dabei unnötig und seine Lebensdauer verkürzt sich. Wir raten dir, jegliche unnötigen Flugfiguren zu vermeiden, die starke Belastung auf Schirm und die Leinen hervorrufen.

Die Landung mit dem Boomerang X

Suche dir einen möglichst grossen und hindernisfreien Landeplatz. Beachte genau die Windrichtung und –Geschwindigkeit am Landeplatz. Die niedrige Minimalgeschwindigkeit des **Boomerang X** wird dir helfen bei allen Bedingungen sanft zu landen. Fliege mit ausreichender Geschwindigkeit bis in Bodennähe und mache deine letzte Kurve nicht zu niedrig oder zu steil.

Vor der Landung musst du dich aufrichten und eine hängende Position einnehmen. Lande NIEMALS ohne dich vorher aufzurichten; Landungen auf dem Hintern sind gefährlich und können selbst wenn du einem guten Rückenprotektor verwendest zu Verletzungen führen. Stehend zu landen ist auf jeden Fall sicherer.

Windenschlepp

Der Boomerang X ist schlepptauglich und geeignet für Piloten, die eine Windenschleppberechtigung besitzen. Achte darauf, dass dein Windenfahrer erfahren ist und die erforderliche Berechtigung besitzt und dass sowohl Winde und Schleppklinke dem Stand der Technik entsprechen und eine Musterprüfung haben. Der Boomerang X zeigt keine Sackflugtendenz und in einer normalen Schleppsituation hat man genügend Bremsweg zur Verfügung um Richtungskorrekturen zu machen. Der maximal zulässige Zug beim Schleppen entspricht dem Körpergewicht des Piloten und beträgt im Höchstfall 90 daN.

Fliegen mit Motor

Die Gleitschirm Musterprüfung schliesst motorisiertes Fliegen nicht automatisch mit ein. Motorisiertes Fliegen mit dem **Boomerang X** ist prinzipiell möglich wegen seines einfachen Startverhaltens, der guten Leistung und Stabilität und seinem extrem guten Handling. Fliege nur mit einer mustergeprüften Kombination von Gleitschirm und Motor. Um zu wissen welche Gleitschirm / Motorkombinationen mustergeprüft wurden, schaue auf den Websites von DULV www.dulv.de und EAPR <http://para-academy.eu> nach.

5. Wartung, Pflege und Reparaturen

Die Materialien aus denen der **Boomerang X** gemacht ist, wurden im Hinblick auf maximale Haltbarkeit und beste Leistung ausgewählt. Halte dich an die folgenden Hinweise, damit dein Gleitschirm möglichst lange lufttüchtig bleibt und sicher zu fliegen ist. Besonders stark beansprucht man einen Gleitschirm durch schonungsloses Bodenhandling, unsachgemäßes Verpacken, unnötige UV-Belastung (lasse den Gleitschirm nie unnötig in der Sonne liegen). Auch Chemikalien, Hitze und Feuchtigkeit sind sehr schädlich.

Bodenhandling

Folgendes sollte man unbedingt vermeiden:

Lasse den luftgefüllten Gleitschirm nie mit der Eintrittskante voraus auf den Boden aufschlagen. Zellwände können dabei platzen oder beschädigt werden.

Ziehe den Gleitschirm nicht über den Boden.

Trete nicht auf das Tuch oder auf die Leinen. Das Aramid der Leinen ist ein bei Zugbelastung hochfestes und sehr dehnungsbeständiges Material, aber es ist empfindlich gegen Knicken, besonders bei unummantelten Wettkampfleinen ist besondere Sorgfalt geboten!

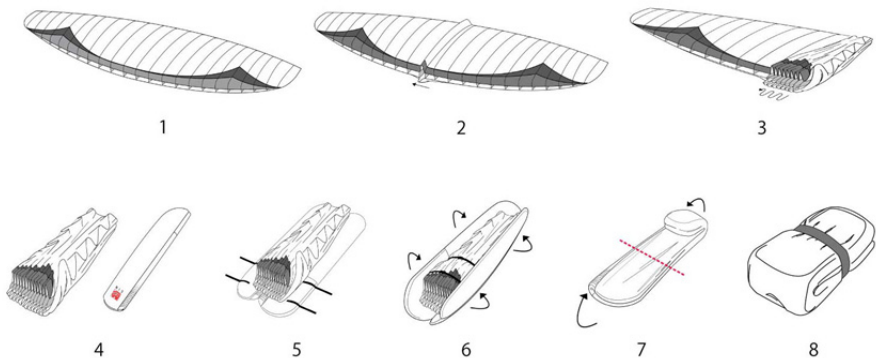
Versuche nie bei Wind deinen Gleitschirm aufzuziehen, ohne vorher die Leinen zu sortieren.

Schäden durch UV-Belastung

Vermeide es deinen Gleitschirm und die Leinen unnötig in der Sonne liegen zu lassen. UV-Strahlung schadet dem Tuch und lässt es schneller altern, und schwächt ebenso die Zugfestigkeit der Aramidleinen erheblich.

Verpacken deines Gleitschirms

Wir raten dir deinen Gleitschirm zieharmonikaförmig zu packen, so wie in der Zeichnung dargestellt. Diese Packmethode dauert zwar etwas länger und es geht viel leichter mit einem Helfer. Der Vorteil ist aber, dass die Verstärkungen in den Profilen nicht geknickt werden.



Enges Packen schadet dem Material, deshalb packe den Gleitschirm möglichst locker.

Transport und Lagerung

Feuchtigkeit ist der schlimmste Feind deines Gleitschirms. Wenn du deinen **Boomerang X** feucht eingepackt lässt, dann wird das Tuch, die Leinen und alle anderen Materialien schneller altern. Dein Gleitschirm sollte immer trocken und kühl gelagert werden. Lasse deinen Gleitschirm nie über einen längeren Zeitraum feucht, sandig oder salzig liegen. Achte darauf, dass du keinen Schmutz mit einpackst. Wenn er feucht wurde, lasse ihn am besten im Schatten trocknen. Lasse am besten den Reißverschluss des Rucksacks offen wenn dies möglich ist, damit Restfeuchtigkeit entweichen kann. Lagere oder transportiere deinen Gleitschirm nie in der Nähe von Chemikalien, wie z.B. Benzin, Farben oder anderen Lösungsmitteln.

Reinigung

Verwende nur ein weiches Tuch und lauwarmes Wasser. Verwende nie scharfe Waschmittel oder eine Bürste. Reinige deinen Gleitschirm nur, wenn es unbedingt nötig ist, z.B. nach einer Landung in Salzwasser.

Nachprüfung

Der **Boomerang X** benötigt während der ersten 12 Monate einen Trimm-Check durch einen von GIN zugelassenen Instandhaltungsbetrieb. Eine komplette Nachprüfung ist spätestens 30 Monate nach dem Erstflug erforderlich. Danach muss der Boomerang X alle 200 Flugstunden oder alle 24 Monate überprüft werden, je nachdem was zuerst eintritt.

Selbstverständlich muss der Gleitschirm nach einer Baumlandung oder anderen harten Landung von einer qualifizierten Person überprüft werden - oder immer dann, wenn dir verändertes Flugverhalten auffällt.

Vor jedem Flug macht man routinemässig einen Vorflugcheck, bei dem man alle Teile des Gleitschirms überprüft.

Reparaturen

Sehr kleine Löcher und Risse im Segel können mit dem mitgelieferten selbstklebenden Reparaturtuch geklebt werden. Beschädigte Leinen sollten von einem zugelassenen

Instandhaltungsbetrieb ausgetauscht werden. Bevor man eine Ersatzleine einbaut, vergleicht man deren Länge mit ihrem Gegenstück auf der anderen Seite des Flügels. Wenn man eine Leine ausgetauscht hat, muss man immer erst in der Ebene den Gleitschirm aufziehen und überprüfen, ob alles in Ordnung ist, bevor man fliegt.

Grössere Reparaturen, wie der Austausch ganzer Zellen, sollten nur vom Importeur oder von GIN Gliders selbst durchgeführt werden.

Nachprüfungen zum Erhalt der EN/LTF Zertifizierung

Nach spätestens 24 Monaten oder max. 200 Flugstunden, was immer zuerst eintritt, ist eine umfangreiche Nachprüfung zum Erhalt der EN/LTF Zertifizierung notwendig. Die Nachprüfanweisungen findest du im Downloadbereich auf www.gingliders.com. Eine komplette Inspektion gibt dir ein sicheres Gefühl und verlängert die Lebensdauer deines Schirms.

Umweltfreundliche Entsorgung deines Gleitschirms

Wenn dieser Gleitschirm nach einem langen Leben und unzähligen Flugstunden nicht mehr verwendet werden kann, dann musst du sicherstellen, dass er umweltfreundlich entsorgt wird. Bitte beachte entsprechende Richtlinien und Gesetze in deinem Land und stecke den ausgemusterten Gleitschirm nicht einfach in eine Mülltonne.

6. Technische Details

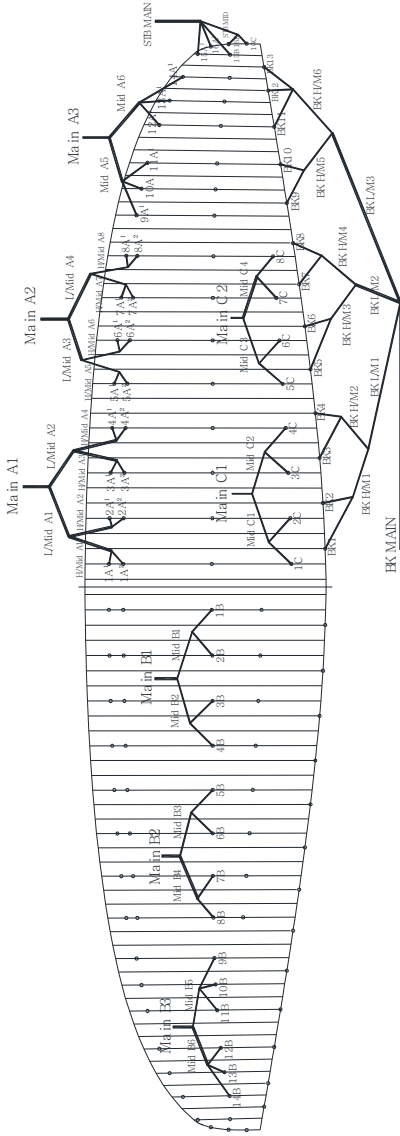
EN und LTF Musterprüfung

Der Boomerang X wurde nach EN-D und nach LTF-D geprüft. Er hat auch einen Schocktest und einen Belastungstest mit über 8G des maximalen Startgewichts bestanden.

Technische Daten

GRÖSSE		XS	S	M	L
AUSGELEGT	Fläche	21.09m ²	22.47m ²	24.38m ²	26.37m ²
	Spannweite	12.03m	12.42m	12.94m	13.46m
	Streckung	6.87	6.87	6.87	6.87
PROJIZIERT	Fläche	18.08m ²	19.2m ²	20.9m ²	22.6m ²
	Spannweite	9.52m	9.82m	10.23m	10.64m
	Streckung	5.01	5.01	5.01	5.01
Anzahl Zellen		79	79	79	79
Gewicht		5.3kg	5.5kg	5.8kg	6.1kg
Zulässiges Startgewicht (kg)		80-90	90-100	100-110	110-125
CERTIFICATION (EN/LTF)		D	D	D	D

Leinenplan



Materialbeschreibung

Model		Boomerang X
Fabric of Canopy	Top	Skytex 9017 E77A/68A, Dominico 30D
	Bottom	Skytex 70032E3X, Dominico 30D
	Profile	Loaded Rib : Skytex 9017 E29A Non Loaded Rib : Skytex 70032E4D
	Diagonal	Skytex 9017 E29A
	Bridle	Nylon 12mm
Suspension Line		Edelrid 8000-360/160/120/080/065/045,
Riser		Cousin Kevlar 12mm
Maillons		Stainless steel 3.0Ø
Thread		Amann & Söhne - Mill Faden150D/3 Polyester bonded

"Gleitschirmdesign ist eine persönliche Erfahrung, Herausforderung und Entdeckungsreise, eine ständig weiterführende Suche nach Perfektion."

- Gin Seok Song

Wir haben uns grösste Mühe gegeben sicherzustellen, dass alle Informationen in diesem Betriebshandbuch so korrekt wie möglich sind. Dieses Betriebshandbuch dient nur als Leitfaden und kann keinesfalls genügend Routine beim Fliegen und eine Gleitschirmausbildung oder Weiterbildung in einer zugelassenen Schule ersetzen. Diese Betriebsanleitung kann jederzeit und ohne Vorankündigung geändert werden, wenn es erforderlich erscheint. Bitte informiere dich bei www.gingliders.com über die letzten News in Bezug auf deinen Boomerang X und andere GIN Produkte.