

Инструкция по монтажу

Пульт управления

MultiControl | SmartControl | UniBox



Русский

Содержание

1	Об этой инструкции	3	6.2	Подключение диагностического адаптера	9
1.1	Цель этого документа	3	6.3	Вызов сервисного меню	9
1.2	Прилагаемая документация	3	6.4	Настройки сервисного режима	9
1.3	Работа с этой инструкцией	3	6.5	Выбор отопителя	9
1.4	Применяемые условные обозначения и предупреждения	3	6.6	Минимальная продолжительность	9
			6.7	Макс. продолжительность	10
			6.8	Режим непрерывной работы	10
2	Безопасность	3	6.9	Вентиляция	10
2.1	Квалификация персонала, выполняющего монтаж	3	6.10	Диапазон температуры	10
2.2	Инструкции и установленные законами положения	3	6.11	Показание температуры	10
2.3	Правила техники безопасности	4	6.12	UniBox	11
			6.13	Отключение по низкому напряжению	11
			6.14	Максимальное количество активных таймеров	11
			6.15	Разблокировка отопителя	11
3	Описание оборудования	4	6.16	Исходная конфигурация	11
3.1	Комплект поставки	4			
3.2	Заводская табличка	4	7	Устранение неисправностей	12
3.3	Принцип действия	4	7.1	Вывод ошибок	12
3.4	Исполнения прибора	4			
			8	Технические характеристики	14
4	Монтаж пульта управления	5			
4.1	Указания по монтажу	5	9	Электрические соединения	15
4.2	Требования к месту монтажа	5	9.1	Обозначения клемм MultiControl SmartControl	15
4.3	Монтаж пульта управления	5	9.2	Обозначения клемм UniBox	15
4.4	Опция: монтаж UniBox	6			
5	Первый пуск	7			
5.1	Указания для первого пуска	7			
5.2	Включение отопителя	7			
5.3	Последующий выбор отопителя	7			
6	Сервисный режим	9			
6.1	Принцип действия	9			

1 Об этой инструкции

1.1 Цель этого документа

Эта инструкция по монтажу является составной частью изделия и содержит всю информацию о правильном и надёжном монтаже.

1.2 Прилагаемая документация

Вся документация находится на прилагаемом DVD и в интернете на <http://dealers.webasto.com>.


В печатном виде к этому прибору прилагается следующая документация:


- Краткое руководство
- Рекомендации к первому пуску в эксплуатацию



1.3 Работа с этой инструкцией

- ▶ При необходимости распечатайте эту инструкцию.
- ▶ Перед установкой прибора прочитайте эту инструкцию по монтажу.
- ▶ Перед включением прибора прочитайте инструкцию по эксплуатации.

1.4 Применяемые условные обозначения и предупреждения

Тексты со знаком  ссылаются на отдельные документы, которые прилагаются к оборудованию или их можно запросить на Webasto.

Тексты со знаком  указывают на не технические особенности.

Тексты со знаком  или  указывают на возможные повреждения оборудования, опасность несчастного случая или травмирования.

Выделение	Пояснение
✓	Условие для следующего выполнения действий
▶	Указание на выполнение действий

2 Безопасность


2.1 Квалификация персонала, выполняющего монтаж

Персонал, выполняющий монтаж, должен соответствовать следующим требованиям:

- Успешно пройти обучение у специалистов фирмы Webasto
- Обладать квалификацией, необходимой для работ с техническими системами

2.2 Инструкции и установленные законами положения

- ▶ Перед включением отопителя прочитайте инструкцию по эксплуатации и следуйте её указаниям.

Директивы	Номер типовой лицензии для MultiControl SmartControl Unibox
Подавление радиопомех	ECE R10  04 7319 MultiControl SmartControl

Положения этих документов являются обязательными в области действия рамочных директив 70/156/EWG и/или 2007/46/EG (для новых типов автомобилей с 29.04.2009) и должны соблюдаться также в тех странах, где нет специальных требований к этому оборудованию. Несоблюдение инструкций по монтажу ведёт к прекращению действия типовой лицензии отопителя и вместе с ней общего разрешения к эксплуатации автомобиля. У автомобилей с типовой лицензией ЕС не требуется регистрация в соответствии с § 19, раздел 4 приложения VIII b для допуска транспортного средства к эксплуатации (StVZO). Соблюдайте положения о допуске в той стране, где эксплуатируется оборудование.

Исполнения MultiControl MAR/RV TT и MAR/RV ATE не соответствует установленным законами требованиям UN/ECE, положение № 21 (внутреннее оборудование). Поэтому монтаж в зоне удара головой (на приборной панели) не разрешается. Исключение составляет монтаж в свободном пространстве за рулевым колесом на расстоянии до 125 мм от внешнего края рулевого колеса. Для регулируемого рулевого колеса свободное пространство уменьшается в зависимости от положения, которое может занимать рулевое колесо. Соблюдайте UN/ECE-R 21 в действующей редакции.

Применение по назначению

Пульт MultiControl | SmartControl предназначен для управления жидкостными и воздушными отопителями Webasto при обогреве кабин и предпусковом подогреве двигателя. Пульт управления MultiControl | SmartControl в настоящее время разрешён для подключения к определённым жидкостным и воздушным отопителям.



ОПАСНОСТЬ

- Из-за опасности отравления и удушья не разрешается работа отопителя в закрытых помещениях.
- Перед заправкой автомобиля всегда выключайте отопитель.
- Неквалифицированное обслуживание, монтаж или ремонт отопителей Webasto и пультов управления может стать причиной возгорания или привести к утечке смертельно опасного угарного газа. Это может причинить тяжёлый вред здоровью, вплоть до смертельного исхода.
- Webasto не несёт никакой ответственности за нарушения и повреждения, возникшие в результате несоблюдения инструкций по монтажу и эксплуатации, а также содержащихся в них указаний. Исключение ответственности распространяется также на:
 - монтаж, выполненный необученным персоналом
 - неправильное применение
 - ремонт, выполненный не в сервисном центре Webasto
 - применение не оригинальных запчастей
 - переделку отопителя без согласования с Webasto
- Всегда полностью заменяйте пульт управления в случае обнаружения ошибок в его действии.

2.3 Правила техники безопасности

Правила техники безопасности при монтаже



ВНИМАНИЕ

Опасность короткого замыкания токопроводящих частей

- ▶ Перед монтажом отсоедините бортовую электрическую сеть автомобиля от аккумуляторной батареи.



ВНИМАНИЕ

Опасность порезов об острые кромки

- ▶ Предусмотрите защиту от острых кромок.

Правила техники безопасности при эксплуатации



ПРЕДУПРЕЖДЕНИЕ

Опасность взрыва в атмосфере с горючими парами или пылью, а также при наличии опасных материалов (например, на топливозаправочных станциях, нефтехранилищах, складах топлива, угля, дерева или зерна)

- ▶ Не включайте и не эксплуатируйте отопитель.



ПРЕДУПРЕЖДЕНИЕ

Опасность отравления и удушья отработанными газами в закрытых помещениях без вытяжной вентиляции

- ▶ Не включайте и не эксплуатируйте отопитель.

3 Описание оборудования

3.1 Комплект поставки

- MultiControl | SmartControl
- Двухсторонняя липкая полоска
- Опция: держатель для MultiControl / SmartControl
- Опция: UniBox
- Опция: держатель для UniBox

3.2 Заводская табличка

Заводская табличка закреплена на задней стороне пульта управления.

3.3 Принцип действия

Пульт управления

Пульт MultiControl | SmartControl предназначен для управления жидкостными и воздушными отопителями Webasto при обогреве кабин и предпусковом подогреве двигателя.

В зависимости от установленного отопителя и исполнения системы может потребоваться установка UniBox (опция).

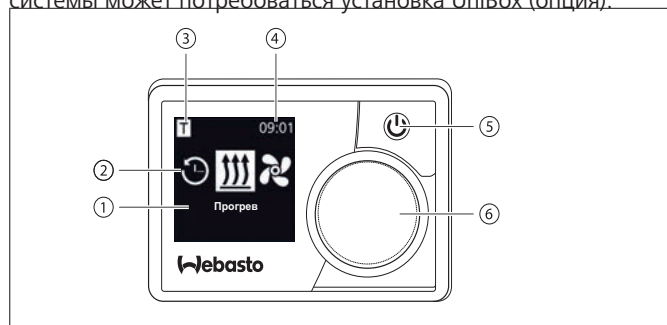


Рис. 01: Пульт управления MultiControl / SmartControl

- 1 Наименование подменю
- 2 Знак подменю
- 3 Активированное время таймера
- 4 Текущее время
- 5 Кнопка быстрого старта
- 6 Ручка управления

UniBox

UniBox позволяет управлять несовместимыми с W-шиной отопителями с пультов управления MultiControl и SmartControl. Кроме того, UniBox предлагает дополнительные входы и выходы, которые расширяют объём функций.

Связь между UniBox и пультом управления осуществляется через W-шину. Конфигурация UniBox выполняется автоматически в зависимости от выбора отопителя на пульте управления.

UniBox монтируется в невидимой для пользователя области автомобиля.

3.4 Исполнения прибора

Имеются два исполнения пульта управления:

- SmartControl: пульт управления с чёрной рамкой без функции таймера.
- MultiControl: пульт управления с серебристой рамкой и с функцией таймера.

4 Монтаж пульта управления

4.1 Указания по монтажу



ОСТОРОЖНО

Опасность пожара из-за повреждения проводов при сверлении

Ожоги

- ▶ Прокладывайте провода за монтажной поверхностью вне зоны сверления отверстий.



ОСТОРОЖНО

Возможны травмы при касании острых кромок

Повреждения кожи, порезы

- ▶ Надевайте защитные перчатки при монтаже.

4.2 Требования к месту монтажа



Выполняйте установленные законами требования.

Место монтажа должно соответствовать следующим требованиям:

- ✓ В салоне автомобиля
- ✓ Лёгкая доступность
- ✓ Хорошая видимость
- ✓ Чистое, сухое, обезжиренное место
- ✓ Защищено от влаги и сырости
- ✓ Защищено от высоких температур, не в прямом потоке тёплого воздуха
- ✓ Достаточно свободного пространства за местом монтажа

4.3 Монтаж пульта управления

Крепление на липкие полоски

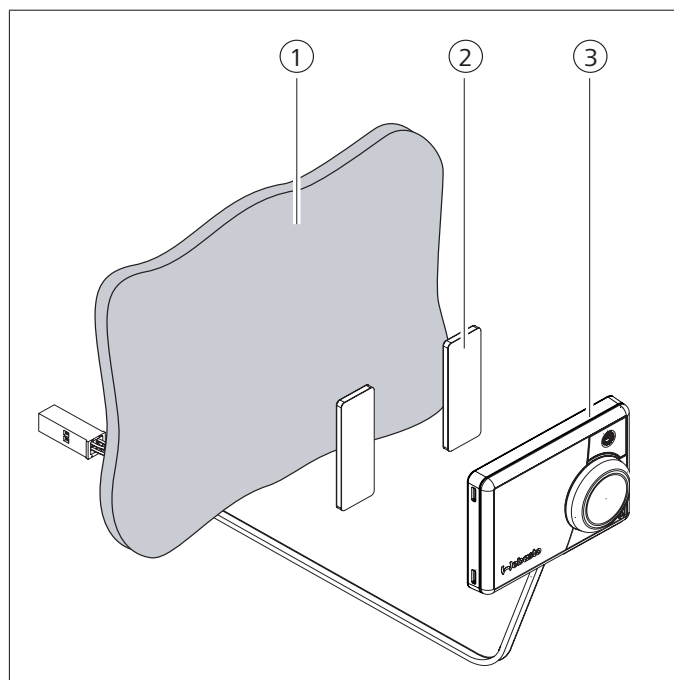


Рис. 02: Крепление пульта управления на липкие полоски

- 1 Место монтажа
- 2 Липкие двусторонние полоски
- 3 пульт управления

- ▶ Определите место монтажа.
- ▶ Определите проход для жгута проводов пульта управления.
- ▶ Проведите жгут проводов пульта управления через монтажное отверстие.
- ▶ Подключите штекер.
- ✓ Задняя сторона пульта управления должна быть чистой, сухой, без пыли и масла.
- ▶ Разместите пульт управления.
- ▶ Наклейте липкие полоски на пульт управления.
- ▶ Приклейте пульт управления на место монтажа.

Вариант монтажа с держателем

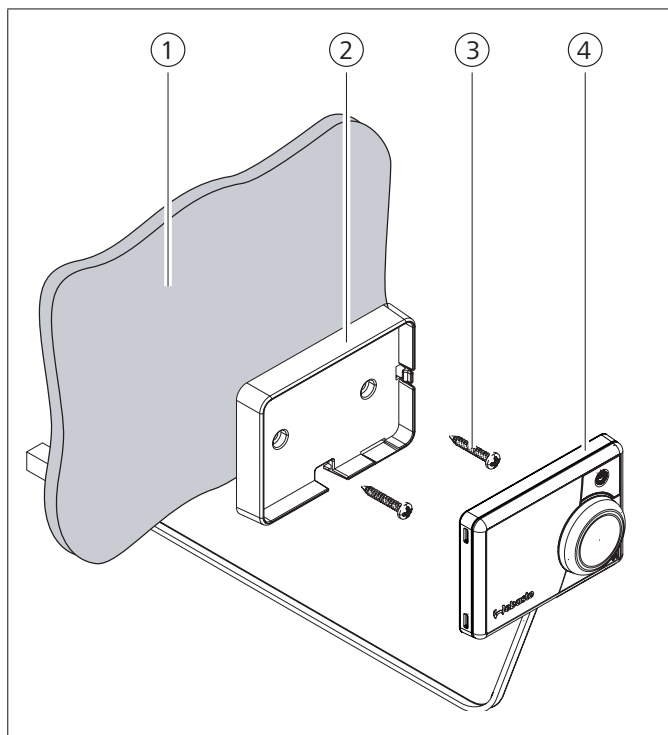


Рис. 03: Установка пульта управления в держатель

- 1 Место монтажа
- 2 Держатель
- 3 Винты
- 4 Пульт управления

- ▶ Определите место монтажа.
- ▶ Определите проход для жгута проводов пульта управления.
- ▶ Закрепите держатель прилагаемыми винтами.
- ▶ Проведите жгут проводов пульта управления спереди.
- ▶ Вставьте пульт управления в держатель.

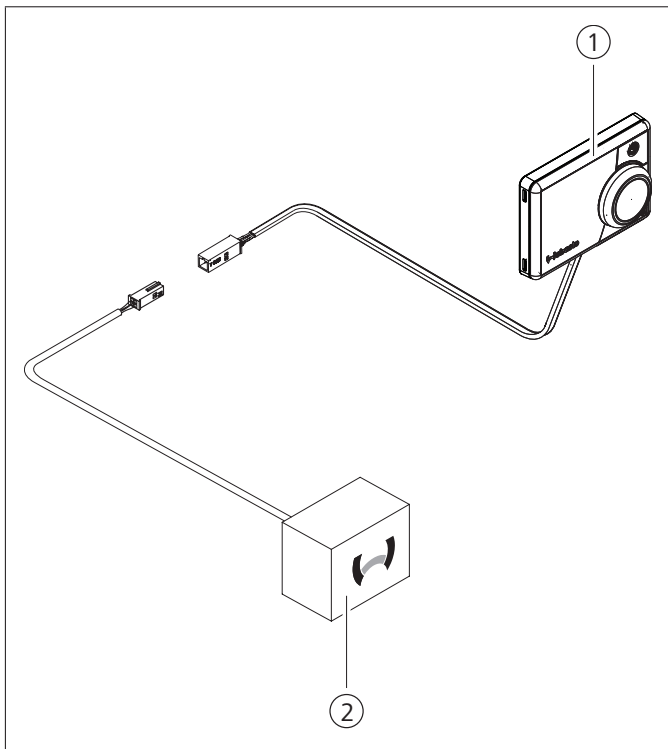


Рис. 04: Пример соединения пульта управления (1) с отопителем (2)

4.4 Опция: монтаж UniBox

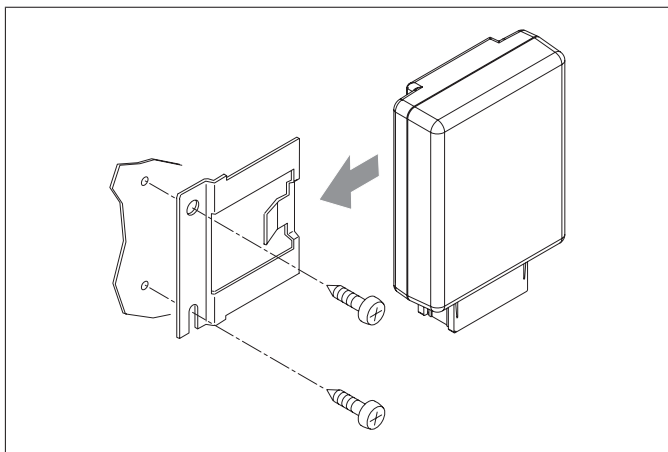


Рис. 05: Опция: установка UniBox в держатель

- Определите место монтажа.



Устанавливайте прибор в автомобиле в невидимом для пользователя месте.

- Закрепите держатель прилагаемыми винтами.
- Проложите прилагаемый жгут проводов UniBox.
- Вставьте UniBox в держатель.

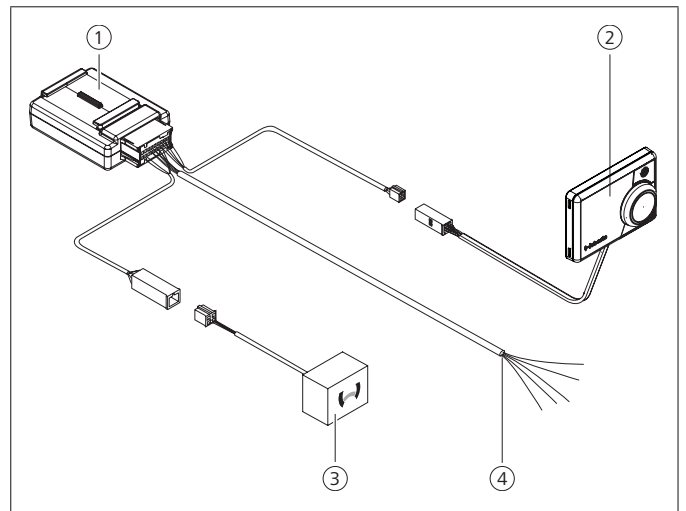


Рис. 06: Пример соединения UniBox (1), пульта управления (2), отопителя (3) и жгута проводов автомобиля (4)

5 Первый пуск

5.1 Указания для первого пуска



ПРЕДУПРЕЖДЕНИЕ

Вдыхание ядовитых газов в закрытом помещении

Опасность отравления и удушья

- ▶ Никогда не включайте отопитель, в т.ч. с программируемым пуском, в закрытых помещениях, таких как гаражи или сервисные центры без вытяжки отработанных газов.
- ▶ В сервисных центрах с вытяжкой отработанных газов убедитесь, что вытяжка работает.

5.2 Включение отопителя

- ✓ Отопитель правильно смонтирован.
- ✓ Пульт управления правильно смонтирован.
- ✓ Бортовая электрическая сеть автомобиля подключена к аккумуляторной батарее.

Выбор отопителя



При автоматическом распознавании отопителя не нужно выбирать отопитель вручную.

Поворачивая ручку управления, выберите установленный отопитель.



Рис. 07: Пункт меню "Отопитель"

- ▶ Нажмите на ручку управления.

Установка дня недели:



Рис. 08: День недели

- ▶ Поворачивая ручку управления, выберите день недели.

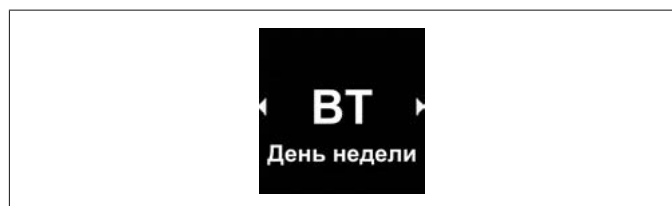
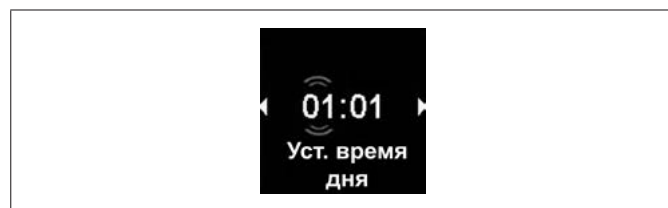


Рис. 09: Установка часа

Установка времени:



- ▶ Поворачивая ручку управления, установите час.
- ▶ Нажмите на ручку управления.
- ▶ Поворачивая ручку управления, установите минуты.
- ▶ Нажмите на ручку управления.



Рис. 10: Главное меню

После появления главного меню первый пуск закончен.



Выбранный отопитель можно изменить позднее. См. „5.3 Последующий выбор отопителя“ на стр.7.

5.3 Последующий выбор отопителя



При перезагрузке все настройки и программирование таймера сбрасываются на исходные или предустановленные техником значения. При перезагрузке устанавливается английский язык.

- ▶ Выберите в главном меню знак "Настройки" .



Рис. 11: Пункт меню "Настройки"

- ▶ Нажмите на ручку управления.
- ▶ Выберите пункт меню "Перезагрузка".



Рис. 12: Пункт меню "Перезагрузка"

- ▶ Нажмите на ручку управления.

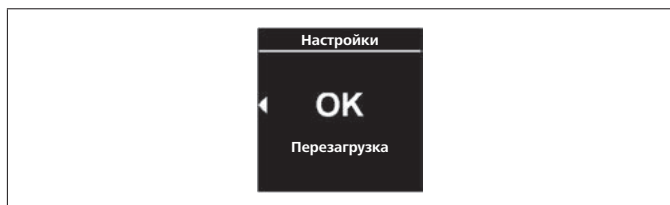


Рис. 13: Пункт меню "Подтвердить перезагрузку"

- ▶ Для подтверждения выбора меню ещё раз нажмите на ручку управления.
- ✓ Пульт управления перезагружается.
- ▶ **При перезагрузке пульта управления (стартовый экран появляется на 1,5 секунды) одновременно нажмите на ручку управления и кнопку быстрого старта и держите нажатыми 3 секунды.**



Рис. 14: Пункт меню "Отопитель"

- ▶ Выберите нужный отопитель.
- ▶ Нажмите на ручку управления.

6 Сервисный режим

6.1 Принцип действия

Эта специальная функция невидима для пользователя и появляется только при подключении диагностического адаптера. Эта функция позволяет выбирать и активировать предустановленные отопители. Технические специалисты могут здесь изменять предельные значения температуры/ продолжительности работы и др. в случае ошибок в предварительной настройке системы. Настройки можно также выполнить в программе диагностики WTT (Webasto Thermo Test).



Заводские настройки разрешается изменять только специалистам.

6.2 Подключение диагностического адаптера

- ▶ Снимите крышку с разъёма подключения диагностического адаптера.

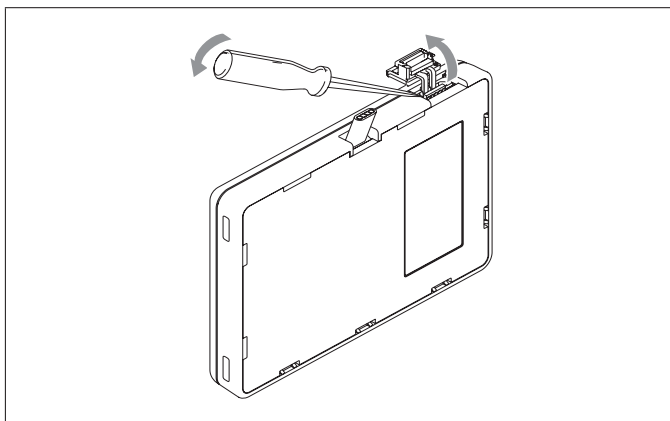


Рис. 15: Удаление крышки



ВНИМАНИЕ

Пыль и влага могут повредить разъём подключения диагностического адаптера

Диагностика может не работать или выдавать неправильные значения

- ▶ Установите крышку на разъём подключения диагностического адаптера после его использования.

- ▶ Подключите диагностический адаптер к пульту управления.

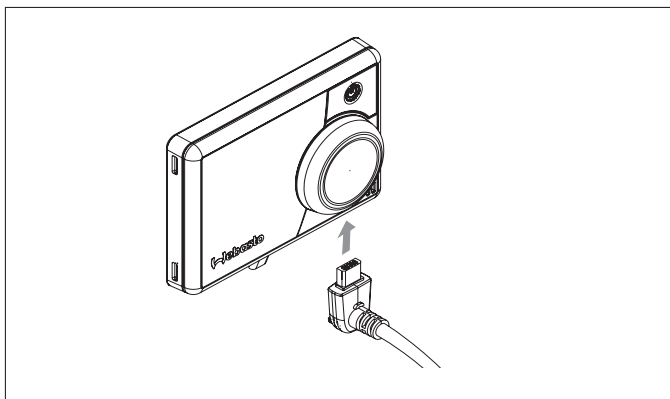


Рис. 16: Подключение диагностического адаптера

6.3 Вызов сервисного меню

- ▶ В главном меню выберите знак "Сервис"

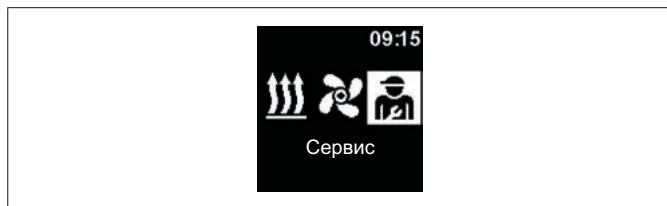


Рис. 17: Пункт меню "Сервис"



Пункты сервисного меню являются расширением меню пользователя и предоставляют дополнительные функции. Знак "Сервис" заменяет знак "Настройки", когда подключен диагностический адаптер.

6.4 Настройки сервисного режима

- ✓ Штекер диагностического провода подключается к пульту управления. См. главу „6.2 Подключение диагностического адаптера“ на стр.9.

- ✓ В главном меню выбран знак "Сервис".

- ▶ Нажмите на ручку управления.

На дисплее появляется знак "Быстрый старт".

6.5 Выбор отопителя

С помощью этого пункта меню можно выбрать другой отопитель. При выборе другого отопителя, в других настройках из этого меню также устанавливаются значения, характерные для этого отопителя. Среди прочего удаляется список ошибок.

- ✓ В главном меню выбран знак "Сервис".

- ✓ На дисплее появляется знак "Быстрый старт".

- ▶ Поворачивая ручку управления, выберите знак "Отопитель".

- ✓ На дисплее будет показано обозначение отопителя.

- ▶ Поворачивая ручку управления, выберите отопитель.

- ▶ Нажмите на ручку управления, чтобы подтвердить выбор.

6.6 Минимальная продолжительность

Установка минимальной продолжительности работы, которую пользователь может выбрать из меню при конфигурации кнопки быстрого старта или при отоплении/вентиляции. Значение "Мин. продолжительность" можно задать в пределах от 10 минут до "Макс. продолжительности".

- ✓ В главном меню выбран знак "Сервис".

- ✓ На дисплее появляется знак "Быстрый старт".

- ▶ Поворачивая ручку управления, выберите знак "Мин. продолжительность".

- ▶ Нажмите на ручку управления, чтобы подтвердить выбор.

- ✓ На дисплее будет показана минимальная продолжительность и мигает её "час".

- ▶ Поворачивая ручку управления, выберите требуемый "час" минимальной продолжительности.

- ▶ Нажмите на ручку управления, чтобы подтвердить выбор.

- ✓ На дисплее будет показана минимальная

продолжительность и мигают её "минуты".

- ▶ Поворачивая ручку управления, выберите требуемые "минуты" минимальной продолжительности.
- ▶ Нажмите на ручку управления, чтобы подтвердить выбор.

6.7 Макс. продолжительность

Установка максимальной продолжительности работы, которую пользователь может выбрать из меню при конфигурации кнопки быстрого старта или при отоплении/вентиляции. "Макс. продолжительность" можно задать в пределах от значения "Мин. продолжительности" до максимального времени работы, действующего для выбранного отопителя.

- ✓ В главном меню выбран знак "Сервис".
- ✓ На дисплее появляется знак "Быстрый старт".
- ▶ Поворачивая ручку управления, выберите знак "Макс. продолжительность".
- ▶ Нажмите на ручку управления, чтобы подтвердить выбор.
- ✓ На дисплее будет показана максимальная продолжительность и мигает её "час".
- ▶ Поворачивая ручку управления, выберите требуемый "час" максимальной продолжительности.
- ▶ Нажмите на ручку управления, чтобы подтвердить выбор.
- ✓ На дисплее будет показана максимальная продолжительность и мигает её "минута".
- ▶ Поворачивая ручку управления, выберите требуемые "минуты" минимальной продолжительности.
- ▶ Нажмите на ручку управления, чтобы подтвердить выбор.

6.8 Режим непрерывной работы

Имеется возможность разрешить или запретить постоянную работу отопителя. Постоянная работа возможна только у отопителей, поддерживающих эту функцию. Если эта функция выбрана для отопителя, который не поддерживает постоянную работу, то отопитель сам выбирает продолжительность работы, когда пользователь запускает отопление или вентиляцию в режиме постоянной работы.

- ✓ В главном меню выбран знак "Сервис".
- ✓ На дисплее появляется знак "Быстрый старт".
- ▶ Поворачивая ручку управления, выберите знак "Непрерывная работа".
- ▶ Нажмите на ручку управления и выберите "On" или "Off".



Эта установка принимается без подтверждения.

6.9 Вентиляция

Эта опция позволяет удалить пункт меню "Вентиляция" из меню пользователя. На отопители, не поддерживающие вентиляцию, эта опция не оказывает никакого действия.

- ✓ В главном меню выбран знак "Сервис".
- ✓ На дисплее появляется знак "Быстрый старт".
- ▶ Поворачивая ручку управления, выберите знак "Вентиляция".
- ▶ Нажмите на ручку управления и выберите "On" или "Off".



Эта установка принимается без подтверждения.

6.10 Диапазон температуры

Здесь можно ограничить диапазон температуры воздушного отопителя, который пользователь может выбрать из меню при конфигурации кнопки быстрого старта или при отоплении. Минимальную температуру можно задать от 5°C до 20°C, максимальную температуру - от 20°C до 35°C. Для жидкостных отопителей этот параметр не действует.

- ✓ В главном меню выбран знак "Сервис".
- ✓ На дисплее появляется знак "Быстрый старт".
- ▶ Поворачивая ручку управления, выберите знак "Температурный диапазон".
- ✓ Если функция настройки температуры не поддерживается отопителем, то на дисплее появится „N/A“, и в этом случае нельзя выполнить никакие настройки.
- ▶ Нажмите на ручку управления, чтобы подтвердить выбор.
- ✓ На дисплее будет показана минимальная температура.
- ▶ Поворачивая ручку управления, установите требуемую минимальную температуру.
- ▶ Нажмите на ручку управления, чтобы подтвердить выбор.
- ✓ На дисплее будет показана максимальная температура.
- ▶ Поворачивая ручку управления, установите требуемую максимальную температуру.
- ▶ Нажмите на ручку управления, чтобы подтвердить выбор.

6.11 Показание температуры

Конфигурирование показания температуры в строке состояния. Если эта опция выключена, то фактическая температура не будет показана в строке состояния. Показываемая температура всегда является фактической температурой, которая измеряется подключенным датчиком или внутренним датчиком пульта MultiControl/SmartControl. После выполнения сброса на заводские значения и после выбора нового отопителя происходит опрос всех датчиков и первый имеющийся в системе датчик выбирается для измерения температуры. Последовательность опроса следующая:

- отдельный датчик на W-шине
- датчик в отопителе
- отдельный датчик, подключенный к UniBox
- внутренний датчик пульта MultiControl/SmartControl
- ✓ В главном меню можно показывать или не показывать температуру.
- ✓ В главном меню выбран знак "Сервис".
- ✓ На дисплее появляется знак "Быстрый старт".
- ▶ Поворачивая ручку управления, выберите знак "Показать температуру".
- ▶ Нажмите на ручку управления, чтобы выбрать "On" или "Off".



Эта установка принимается без подтверждения.

6.12 UniBox

После перезагрузки или выбора отопителя всегда автоматически проверяется наличие UniBox. Если UniBox устанавливается позже, то с помощью этой функции можно активировать его поддержку и пользоваться дополнительными функциями, такими как распознавание зажигания, ADR, отдельная дополнительная кнопка (аналог кнопки быстрого старта).

- ✓ В главном меню выбран знак "Сервис".
- ✓ На дисплее появляется знак "Быстрый старт".
- ▶ Поворачивая ручку управления, выберите знак "UniBox".
- ▶ Нажмите на ручку управления, чтобы выбрать "On" или "Off".



Эта установка принимается без подтверждения.

6.13 Отключение по низкому напряжению

При активировании этой опции, во время отопления/вентиляции постоянно проверяется питающее напряжение, и если оно опускается не менее чем на 5 секунд ниже заданного значения, то отопитель выключается. Отопитель может включиться снова только после того, как напряжение будет стабильно выше заданного значения. Падение напряжения ниже заданного показано в строке состояния знаком аккумулятора.

- ✓ В главном меню выбран знак "Сервис".
- ✓ На дисплее появляется знак "Быстрый старт".
- ▶ Поворачивая ручку управления, выберите знак "Отключение по низкому напряжению".
- ✓ Если отключение по низкому напряжению активно, то на дисплее будет показано предустановленное значение. Если отключение деактивировано, то будет показано "Off".
- ▶ Нажмите на ручку управления, чтобы подтвердить выбор.
- ▶ Поворачивая ручку управления, установите значение или деактивируйте функцию (Off).
- ▶ Нажмите на ручку управления, чтобы подтвердить выбор.

6.14 Максимальное количество активных таймеров

Стандартно может быть активирован только один таймер. Эта опция позволяет увеличить количество одновременно активированных таймеров до 21.

Учитывайте установленные законами нормы, в частности, что для легковых автомобилей разрешён только один активированный таймер.

- ✓ В главном меню выбран знак "Сервис".
- ✓ На дисплее появляется знак "Быстрый старт".
- ▶ Поворачивая ручку управления, выберите знак "Макс. активность таймера".
- ✓ На дисплее будет показано предустановленное значение (количество таймеров).
- ▶ Нажмите на ручку управления, чтобы подтвердить выбор.
- ▶ Поворачивая ручку управления, установите значение.
- ▶ Нажмите на ручку управления, чтобы подтвердить выбор.

6.15 Разблокировка отопителя



ОСТОРОЖНО

Опасность пожара

Ожоги

- ▶ Устраните причину неисправности.
- ▶ Разблокировку отопителя разрешается выполнять только обученным специалистам.



ВНИМАНИЕ

Возможно повреждение отопителя

- ▶ Устраните причину неисправности.
- ▶ Разблокировку отопителя разрешается выполнять только обученным специалистам.

- ▶ Вызовите сервисное меню.
- ▶ Поворачивайте ручку управления против по часовой стрелке.
- ▶ Выберите пункт меню "Разблокировать отопитель".
- ▶ На дисплее показано "Разблокировать отопитель", нажмите на ручку управления.
- ▶ Поворачивая ручку управления, выберите „ОК разблокировать отопитель“ или „Назад“ (прервать).
- ▶ Нажмите на ручку управления. Коды ошибок в отопителе будут удалены.

6.16 Исходная конфигурация

При перезагрузке (reset) все настройки, за исключением дня недели и времени, сбрасываются на значения исходной конфигурации. После перезагрузки порядок действий такой же, как при монтаже и первом включении пульта. На дисплее появляется знак "Быстрый старт".

- ▶ Поворачивая ручку управления, выберите знак "Заводские установки".
- ▶ Нажмите на ручку управления, чтобы подтвердить выбор.
- ✓ На дисплее будет показано "ОК".
- ✓ Нажмите на ручку управления, чтобы подтвердить выбор.
- ✓ Выполняется перезагрузка.

7 Устранение неисправностей

7.1 Вывод ошибок



Если во время работы отопителя возникает неисправность, то отопитель выдаёт на пульт управления код ошибки.

- ▶ Нажатием на кнопку быстрого старта нужно подтвердить ошибку.



Дальнейшая информация приведена в инструкции по эксплуатации отопителя.



Возникшая ошибка показана на дисплее пульта управления как Txx или Fxx, а также красным миганием светодиодного индикатора. Сообщение об ошибке появляется также после "пробуждения" пульта управления из состояния ожидания и его нужно подтвердить нажатием на ручку управления или на кнопку быстрого старта. Эта ошибка сохраняется в меню в записях ошибок (пункт меню „Запись ошибки“) пульта управления, и её можно вызвать. При перезагрузке (reset) в меню пользователя все записи ошибок пульта управления и UniBox удаляются.

Таблица ошибок "Тхх" пульта управления

Код ошибки	Ошибка	Описание ошибки	Устранение неисправностей
Teд	Превышение напряжения питания	Питающее напряжение больше 36 В.	Проверьте электрику автомобиля.
Te3	Неисправна подсветка дисплея		Свяжитесь с сервисным центром Webasto.
Te4	Неисправен светодиодный индикатор состояния		Свяжитесь с сервисным центром Webasto.
Te5	Ошибка датчика температуры	Неисправен температурный датчик пульта MultiControl/SmartControl.	Свяжитесь с сервисным центром Webasto.
Te6	Ошибка датчика температуры на W-шине	Невозможно правильно прочитать температуру с внешнего датчика (W-шина).	Проверьте подключение. При необходимости замените датчик.
T12	Нарушение связи на W-шине		Проверьте подключение.
Te7/Te8	Flash		Свяжитесь с сервисным центром Webasto.
Tea	Неправильный ответный сигнал от отопителя (ST)		Проверьте подключение.
Tec	Заедание ручки управления	Ручка управления нажата дольше 10 секунд.	Свяжитесь с сервисным центром Webasto.
T46	Высокий ток/короткое замыкание на выходе SAU1	Ток больше 500 мА.	Проверьте подключение. Убедитесь, что потребители на выходе SAU1 не потребляют ток более 500 мА.
Te0	Пониженное напряжение	Питающее напряжение ниже значения, установленного специалистами сервисной службы.	Зарядите аккумуляторную батарею и проверьте электрику автомобиля.
T84	Низкое напряжение	Питающее напряжение ниже 8 В.	Зарядите аккумуляторную батарею и проверьте электрику автомобиля.
Te1	Низкая/высокая температура окружающей среды	Температура окружающей среды вне рабочего диапазона -20 °C ... +70 °C.	Ошибка исчезает автоматически, когда температура возвращается в допустимые пределы -20°C ... +70°C.
Тeb	Ошибка RTC		При перерыве в электропитании более 8 минут: заново введите день и время. Если ошибка появляется без сбоев электропитания: обратитесь в сервисную службу.

Ошибки при подключенном UniBox с аналоговым отопителем

Код ошибки	Ошибка	Описание ошибки	Устранение неисправностей
Fed	Превышение напряжения питания	Питающее напряжение больше 36 В.	Проверьте электрику автомобиля.
F5d	Ошибка датчика температуры	Невозможно правильно прочитать температуру с внешнего датчика, подключенного к UniBox.	Проверьте подключение. Свяжитесь с сервисным центром Webasto.
F12	Нарушение связи на W-шине		Проверьте подключение.
Fe7/Fe8	Flash	Неудачное чтение/запись в/на внутреннюю память.	Свяжитесь с сервисным центром Webasto.
Fe9	Непонятный сигнал с выхода SAU1	UniBox принимает непонятный сигнал.	Проверьте подключение. Свяжитесь с сервисным центром Webasto.
Fea	Неправильный ответный сигнал от отопителя (ST)		Проверьте подключение.

Код ошибки	Ошибка	Описание ошибки	Устранение неисправностей
Fec	Заждание внешней ручки управления	Внешняя ручка управления нажата дольше 10 секунд.	Проверьте подключение. Свяжитесь с сервисным центром Webasto.
от F01 до F0F	Ошибка отопителя	Смотрите документацию на отопитель.	Свяжитесь с сервисным центром Webasto.
T5d	Ошибка температурного датчика UniBox	Невозможно правильно прочитать температуру с внешнего датчика, подключенного к UniBox.	Проверьте подключение. При необходимости замените датчик.
T84	Низкое напряжение	Питающее напряжение ниже 8 В.	Зарядите аккумуляторную батарею и проверьте электрику автомобиля.

Ошибки при подключенном отопителе

Код ошибки	Ошибка	Описание ошибки	Устранение неисправностей
F01 ... F99	Ошибка отопителя (аналоговый)	См. руководство на отопитель для сервисных центров	Свяжитесь с сервисным центром Webasto.
от F01 до FFE от H01 до Hxx	Ошибка отопителя (W-шина)		

8 Технические характеристики

Пульт управления	MultiControl / SmartControl	UniBox
Номинальное напряжение [В]	12 ... 24	
Максимальный потребляемый ток (при работе без внешнего реле) [мА]	17 ... 23	12
Максимальный потребляемый ток (в режиме ожидания) [мА]	0,5	
Допустимая температура окружающей среды [°C] (работа / хранение)	-40 ... +75 / -40 ... +90	
Размеры пульта управления [мм] (длина / глубина / высота)	68 / 15 (9,5 без ручки управления) / 48	90 (104 с подключенным жгутом проводов) / 60 / 25
Вес [г]	41	66

9 Электрические соединения

9.1 Обозначения клемм MultiControl | SmartControl

Поз.	Цвет	Наименование	Примечание
Контакт 1	жёлтый	W-шина / Low Switch / диагностика	Подключение конфигурируется по разному в зависимости от выбранного отопителя. Учтите, что у отопителей с аналоговым управлением нет W-шины на этом проводе. Диагностика через W-шину возможна только у отопителей с подключенной W-шиной или с подключенным UniBox.
Контакт 2	чёрный	выход SAU1	макс. ток включения 500 мА
Контакт 3	красный	KL30	плюс+
Контакт 4	коричневый	KL31	масса-

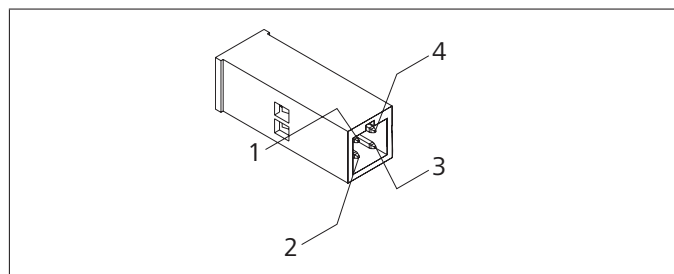


Рис. 18: Контакты пульта управления

9.2 Обозначения клемм UniBox

Поз.	Цвет	Наименование	Примечание
Контакт 1	красный	KL30	плюс+ (пульт управления)
Контакт 2	коричневый	KL31	масса- (пульт управления)
Контакт 3	жёлтый	W-шина	W-шина (пульт управления)
Контакт 4	серый	выход SAU1	Выход отопления (пульт управления)
Контакт 5	красный	KL30	плюс+
Контакт 6	коричневый	KL31	масса-
Контакт 7	зелёный / белый	W-шина	W-шина
Контакт 8	чёрный	выход SAU1	Выход отопления (High Side) на UniBox
Контакт 9	красный / белый	Выход SAU2	Выход вентиляции (Low Side) на UniBox макс. ток включения 20 мА
Контакт 10		TS (плюс)	Отдельный датчик температуры в кабине
Контакт 11		TS (масса)	Отдельный датчик температуры в кабине
Контакт 12	синий	SWG (плюс)	Установка заданного значения
Контакт 13	белый	SWG (масса)	Установка заданного значения
Контакт 14	чёрный / серый	KL15	Зажигание
Контакт 15	фиолетовый	ADR (TRS)	Режим ADR индикация на пульте управления
Контакт 16	зелёный	SEI	Выход Отдельная кнопка включения/выключения
Контакт 17	красный / чёрный	ST / состояние	Код ошибки / состояние
Контакт 18	белый / красный	Multifunction	Многофункциональный вход (воздушный отопитель)

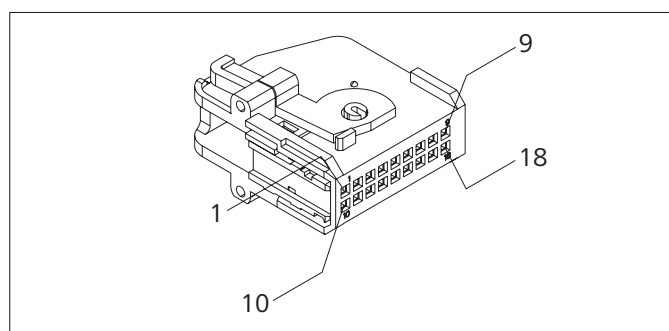


Рис. 19: Контакты UniBox

Для исполнений на нескольких языках немецкий язык является определяющим. Если языки отсутствуют, то их можно запросить.

Номера телефонов для вашей страны приведены в брошюре сервисных центров Webasto и в интернете на странице представительства Webasto в вашей стране.

Webasto Thermo & Comfort SE
Postfach 1410
82199 Gilching
Germany

Адрес для посетителей:
Friedrichshafener Str. 9
82205 Gilching
Germany

Technical Extranet: <http://dealers.webasto.com>



www.webasto.com