



## ЗАПЧАСТИ И СЕРВИСНОЕ ОБСЛУЖИВАНИЕ

Водяные подогреватели

Список запчастей

**Thermo E+ 120**

**Thermo E+ 200**

**Thermo E+ 320**

**12/24B**

## Содержание:

|                                   |         |
|-----------------------------------|---------|
| Обзор вариантов                   | Стр. 3  |
| Подогреватель                     | Рис. 1  |
| Подогреватель                     | Рис. 2  |
| Горелка                           | Рис. 3  |
| Горелка                           | Рис. 4  |
| Электрические детали              | Рис. 5  |
| Стандартные детали, полуфабрикаты | Стр. 10 |

### Необходимая информация для быстрой идентификации запчастей:

- Тип подогревателя: например Thermo E+ 320
- Модель: например .001
- Арт. № или идент. №: например 11120613A

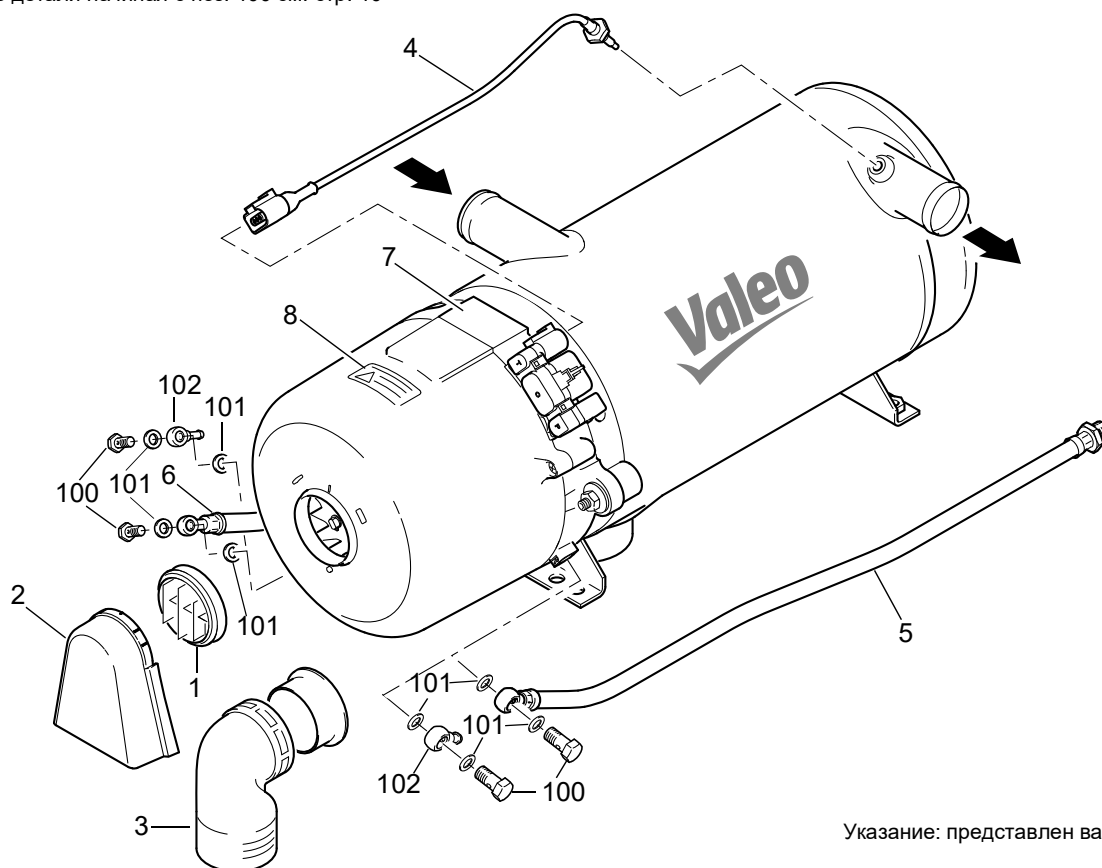
|                         |               |           |                     |     |         |
|-------------------------|---------------|-----------|---------------------|-----|---------|
| <b>Valeo</b>            |               | <b>E1</b> |                     | 122 | 00 0541 |
| Made in Germany         |               | 10        | 05 8344             |     |         |
| HEATER MODEL            | Thermo E+ 320 |           |                     |     |         |
| VOLTAGE / EL. POWER     | 24V / 120W    |           |                     |     |         |
|                         | 32kW          |           |                     |     |         |
| FUEL                    | Diesel        |           |                     |     |         |
| MAX. OPERATING PRESSURE | 2bar          |           |                     |     |         |
| [Barcode]               |               |           |                     |     |         |
| Part No. xxxxxxxx       | Vers.: YY     |           | Serial No. xxxxxxxx |     |         |
| Year of installation    | 2020          |           | 2021                |     | 2023    |

Примечание: Детали или узлы, смещенные вправо (отмеченные точками), содержатся в узлах, смещенных на одну точку меньше.

Компания сохраняет за собой право на внесение изменений. В случае многоязычной версии обязательным является немецкий язык. Последняя версия этого документа доступна для скачивания по ссылке [www.valeo-thermalbus.com](http://www.valeo-thermalbus.com).

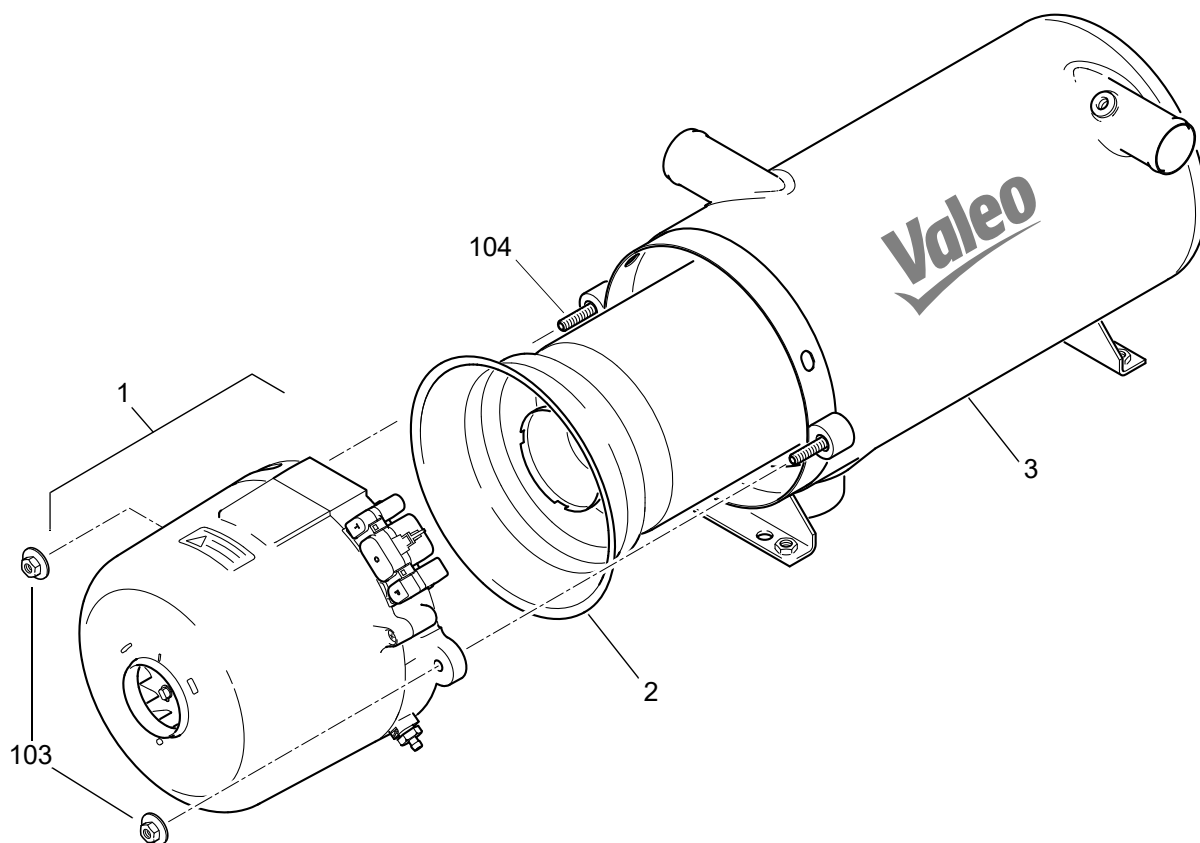
## Обзор вариантов

| Тип подогревателя                                                          | Модель | вольт | Тепловая мощность кВт | Арт. №   | Система подогрева форсунки | Блок управления | Запасная горелка | Информация |
|----------------------------------------------------------------------------|--------|-------|-----------------------|----------|----------------------------|-----------------|------------------|------------|
| <i>n/a = не имеющийся в наличии    66627 = Запчасть больше не доступна</i> |        |       |                       |          |                            |                 |                  |            |
| <b>Thermo E+ 120</b>                                                       |        |       |                       |          |                            |                 |                  |            |
| Thermo E+ 120                                                              | .001   | 24    | 12                    | 11124498 | 11113972                   | 11121235        | 11139343         | --         |
| Thermo E+ 120                                                              | .002   | 12    | 12                    | 11124500 | 11139457                   | 11121234        | 11139342         | --         |
| Thermo E+ 120                                                              | .005   | 24    | 12                    | 11137683 | 11113972                   | 11121235        | 11139343         | --         |
| Thermo E+ 120                                                              | .006   | 12    | 12                    | 11141775 | 11139457                   | 11121234        | 11139342         | --         |
| <b>Thermo E+ 200</b>                                                       |        |       |                       |          |                            |                 |                  |            |
| Thermo E+ 200                                                              | .001   | 24    | 20                    | 11124502 | 11113972                   | 11121235        | 11139346         | --         |
| Thermo E+ 200                                                              | .004   | 24    | 20                    | 11137671 | 11113972                   | 11121235        | 11139346         | --         |
| Thermo E+ 200                                                              | .005   | 12    | 20                    | 11141776 | 11139457                   | 11121234        | 11139345         | --         |
| Thermo E+ 200                                                              | .006   | 24    | 20                    | 11144370 | 11113972                   | 11121235        | n/a              | --         |
| Thermo E+ 200                                                              | .007   | 24    | 20                    | 11145461 | 11113972                   | 11121235        | 11139346         | --         |
| <b>Thermo E+ 320</b>                                                       |        |       |                       |          |                            |                 |                  |            |
| Thermo E+ 320                                                              | .001   | 24    | 32                    | 11124505 | 11113972                   | 11121235        | 11139349         | --         |
| Thermo E+ 320                                                              | .002   | 12    | 32                    | 11124506 | 11139457*                  | 11121234        | 11139347         | c*         |
| Thermo E+ 320                                                              | .004   | 24    | 32                    | 11137672 | 11113972*                  | 11121235        | 11139349         | c*         |
| Thermo E+ 320                                                              | .005   | 24    | 32                    | 11142460 | 11113972                   | 11121235        | 11139349         | --         |
| Thermo E+ 320                                                              | .006   | 24    | 32                    | 11144388 | 11113972                   | 11121235        | n/a              | --         |
| Thermo E+ 320                                                              | .007   | 24    | 32                    | 11145464 | 11113972                   | 11121235        | 11139349         | --         |

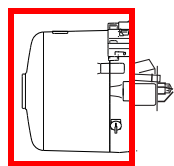


Указание: представлен вариант 20/32 кВт

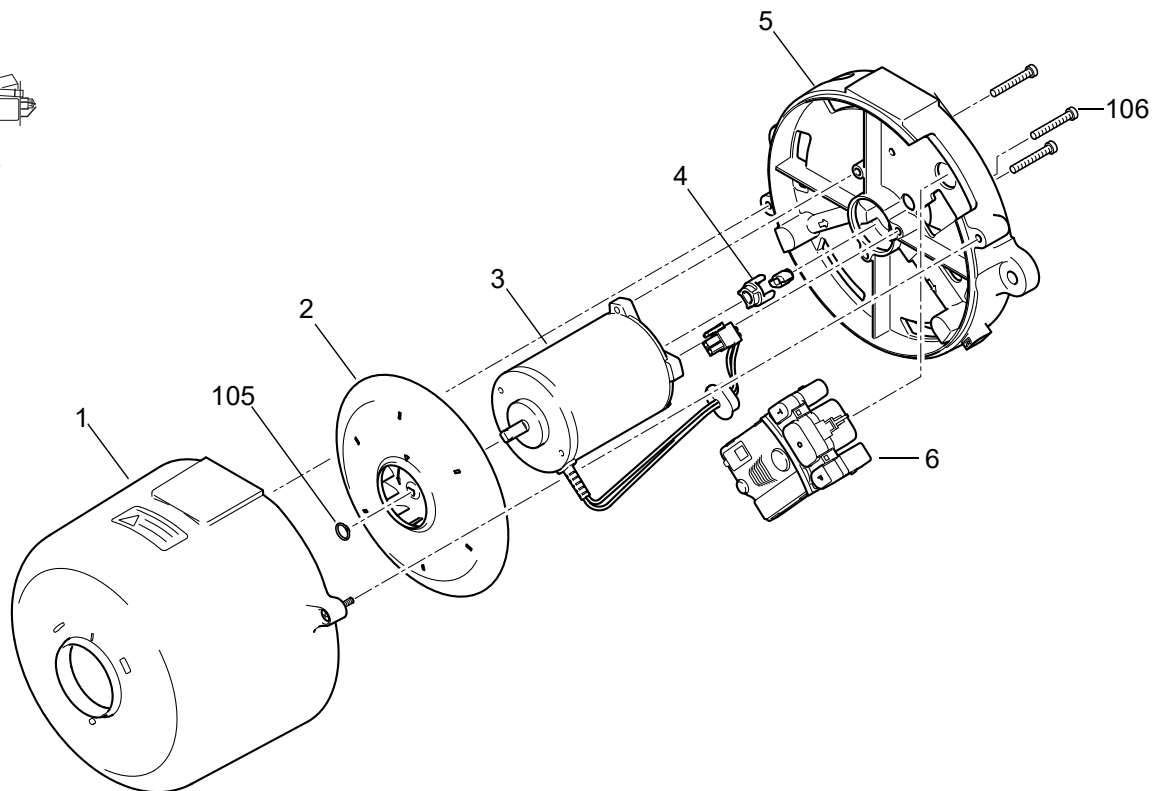
| Поз.                 | Кол-во |     |     | № заказа  | Наименование                                             | Примечание    |
|----------------------|--------|-----|-----|-----------|----------------------------------------------------------|---------------|
|                      | 120    | 200 | 320 |           |                                                          |               |
| <b>Подогреватель</b> |        |     |     |           |                                                          |               |
| 1                    | 1      | 1   | 1   | 20819B    | Сетка                                                    |               |
| 2                    | 1      | 1   | 1   | 20818B    | Защита от брызг                                          |               |
| 3                    | 1      | 1   | 1   | 11113052A | Угловой патрубок воздуха для горения, Комплект запчастей |               |
| 4                    |        | 1   | 1   | 11122811B | Датчик температуры                                       |               |
| 4                    | 1      |     |     | 11122217A | Датчик температуры                                       |               |
| 5                    | 1      | 1   | 1   | 82235C    | Топливный шланг (R) 600lg                                |               |
| 6                    | 1      | 1   | 1   | 82234C    | Топливный шланг (S) 600lg                                |               |
| 7                    | 1      | 1   | 1   | ---       | Табличка обозначения типа                                | нет запчастей |
| 8                    |        |     |     | 2710487B  | Предупреждающая этикетка                                 |               |



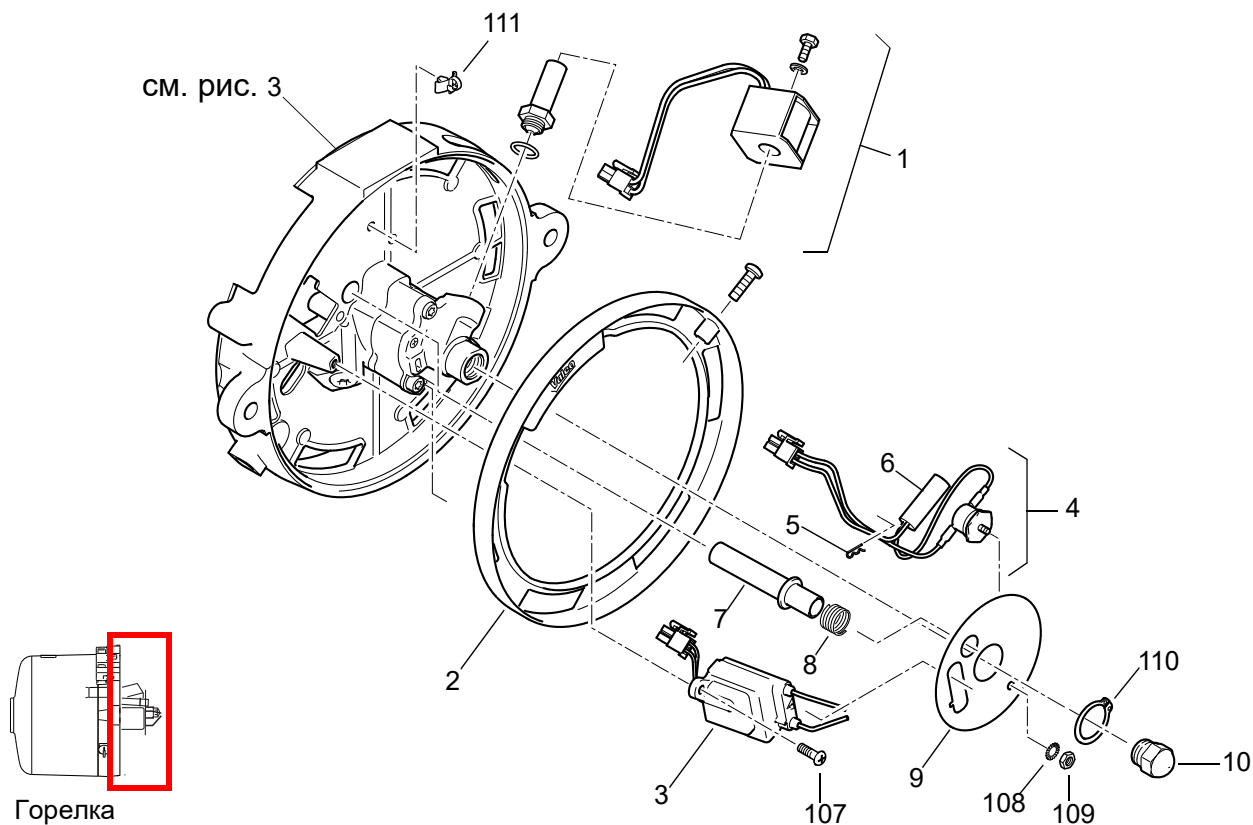
| Поз.                 | Кол-во |     |     | № заказа  | Наименование             | Примечание |
|----------------------|--------|-----|-----|-----------|--------------------------|------------|
|                      | 120    | 200 | 320 |           |                          |            |
| <b>Подогреватель</b> |        |     |     |           |                          |            |
| 1                    | 1      |     |     | 11139342A | Запасная горелка E+, 12В |            |
| 1                    | 1      |     |     | 11139343A | Запасная горелка E+, 24В |            |
| 1                    |        | 1   |     | 11139345A | Запасная горелка E+, 12В |            |
| 1                    |        | 1   |     | 11139346A | Запасная горелка E+, 24В |            |
| 1                    |        |     | 1   | 11139347A | Запасная горелка E+, 12В |            |
| 1                    |        |     | 1   | 11139349A | Запасная горелка E+, 24В |            |
| 2                    | 1      |     |     | 11121826D | Камера сгорания, 12кВт   |            |
| 2                    |        | 1   |     | 11124450A | Камера сгорания, 20кВт   |            |
| 2                    |        |     | 1   | 11114186B | Камера сгорания, 32кВт   |            |
| 3                    | 1      |     |     | 11121822C | Теплообменник            |            |
| 3                    |        | 1   | 1   | 11114978C | Теплообменник            |            |



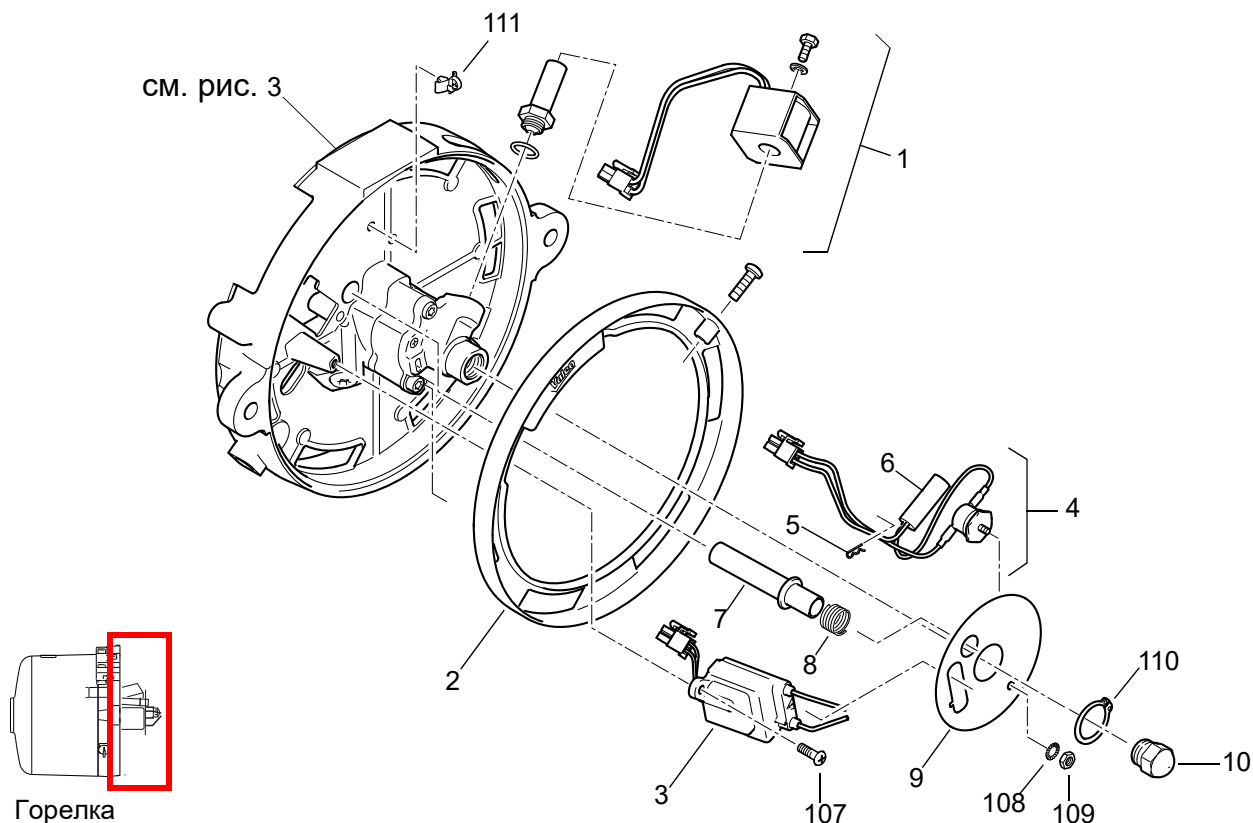
Горелка



| Поз.           | Кол-во |     |     | № заказа  | Наименование                                   | Примечание                                            |
|----------------|--------|-----|-----|-----------|------------------------------------------------|-------------------------------------------------------|
|                | 120    | 200 | 320 |           |                                                |                                                       |
| <b>Горелка</b> |        |     |     |           |                                                |                                                       |
| 1              | 1      | 1   | 1   | 11121963B | Колпак, в сборе                                | Предупреждающая этикетка, совместный заказ см. стр. 3 |
| 2              | 1      | 1   | 1   | 11113053A | Набор запчастей вентилятора, в сборе           |                                                       |
| 3              | 1      | 1   |     | 11121244A | Двигатель 12В                                  |                                                       |
| 3              | 1      | 1   |     | 11121247A | Двигатель 24В                                  |                                                       |
| 3              |        |     | 1   | 11121245A | Двигатель 12В                                  |                                                       |
| 3              |        |     | 1   | 11121248A | Двигатель 24В                                  |                                                       |
| 4              | 1      | 1   | 1   | 11138122A | Соединительная муфта, комплект запчастей       | из двух частей                                        |
| 5              |        |     | 1   | 11139263A | Комплект запчастей, топливный насос E+320, 24В |                                                       |
| 5              |        |     | 1   | 11139264A | Комплект запчастей, топливный насос E+320, 12В |                                                       |
| 5              |        | 1   |     | 11139265A | Комплект запчастей, топливный насос E+200, 24В |                                                       |
| 5              |        | 1   |     | 11141849A | Комплект запчастей, топливный насос E+200, 12В |                                                       |
| 5              | 1      |     |     | 11139268A | Комплект запчастей, топливный насос E+120, 24В |                                                       |
| 5              | 1      |     |     | 11139267A | Комплект запчастей, топливный насос E+120, 12В |                                                       |
| 6              | 1      | 1   | 1   | 11121234D | Блок управления SG 1590, 12В                   |                                                       |
| 6              | 1      | 1   | 1   | 11121235D | Блок управления SG 1590, 24В                   |                                                       |

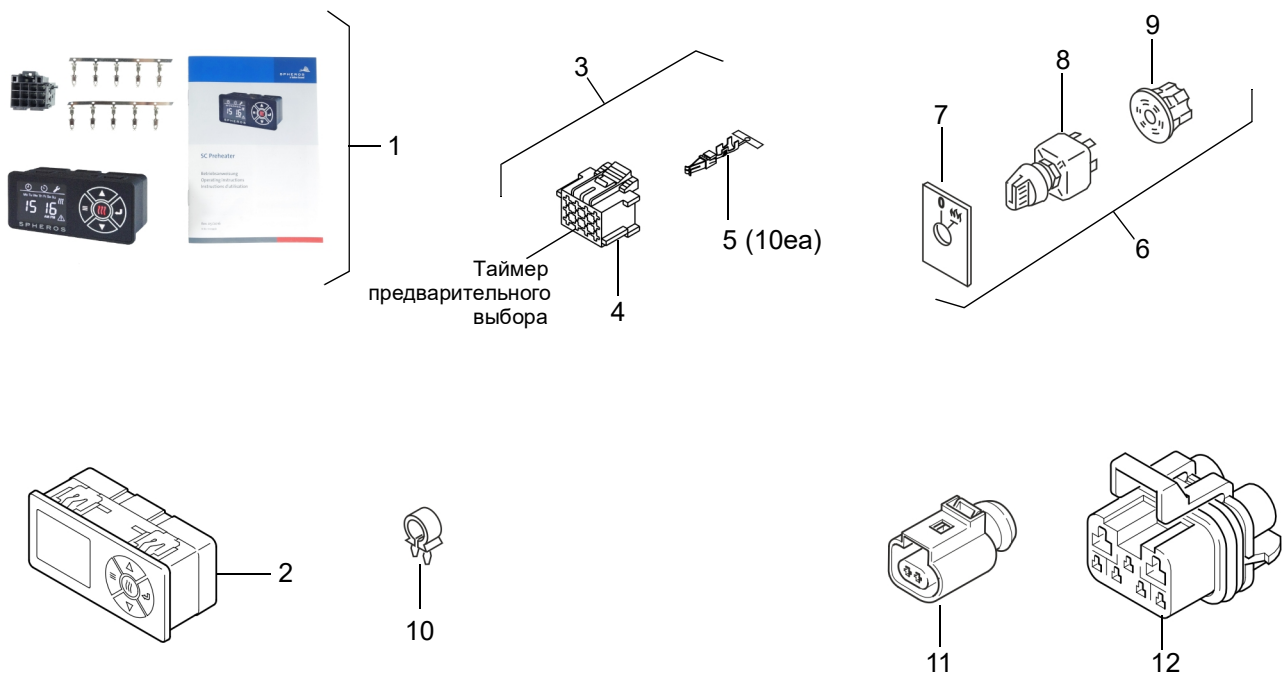


| Поз.           | Кол-во |     |     | № заказа  | Наименование                                      | Примечание                            |
|----------------|--------|-----|-----|-----------|---------------------------------------------------|---------------------------------------|
|                | 120    | 200 | 320 |           |                                                   |                                       |
| <b>Горелка</b> |        |     |     |           |                                                   |                                       |
| 1              | 1      | 1   | 1   | 11138124A | Электромагнитный клапан, 12В, комплект запчастей  |                                       |
| 1              | 1      | 1   | 1   | 11138123A | Электромагнитный клапан, 24В, комплект запчастей  |                                       |
| 2              | 1      | 1   |     | 11124398A | Регулировочное кольцо                             |                                       |
| 2              |        |     | 1   | 11121967B | Регулировочное кольцо                             |                                       |
| 3              | 1      | 1   | 1   | 11121236C | Электронный блок зажигания, 12В                   |                                       |
| 3              | 1      | 1   | 1   | 11121237C | Электронный блок зажигания, 24В                   |                                       |
| 4              | 1      |     |     | 11139457A | Система подогрева форсунки                        | только для 12В, 12кВт                 |
| 4              | 1      | 1   | 1   | 11113972A | Система подогрева форсунки, СПФ                   | для 12В, 20кВт, 32кВт<br>для всех 24В |
| 5              | 1      | 1   | 1   | 11122626A | • Крепежная скоба                                 |                                       |
| 6              | 1      | 1   | 1   | 11139458A | • Комплект запчастей нагревательный картридж, СПФ | только для 12В, 12кВт                 |
| 6              | 1      | 1   | 1   | 11138130A | • Комплект запчастей нагревательный картридж, СПФ | для 12В, 20кВт, 32кВт<br>для всех 24В |
| 7              | 1      | 1   | 1   | 11124449B | Пылезащитная трубка                               |                                       |
| 8              | 1      | 1   | 1   | 11123981B | Пружина                                           |                                       |
| 9              | 1      | 1   | 1   | 11122247A | Диск                                              | без СПФ                               |
| 9              | 1      | 1   | 1   | 11122213A | Диск                                              | с СПФ                                 |
| 10             | 1      |     |     | 11122742A | Сопло распылителя высокого давления, 12кВт        |                                       |



| Поз.                    | Кол-во |     |     | № заказа  | Наименование                                                                  | Примечание                                                                                                                                                                     |
|-------------------------|--------|-----|-----|-----------|-------------------------------------------------------------------------------|--------------------------------------------------------------------------------------------------------------------------------------------------------------------------------|
|                         | 120    | 200 | 320 |           |                                                                               |                                                                                                                                                                                |
| <b>Brenner / Burner</b> |        |     |     |           |                                                                               |                                                                                                                                                                                |
| 10                      |        | 1   |     | 2711057A  | Сопло распылителя высокого давления, 20кВт                                    |                                                                                                                                                                                |
| 10                      |        |     | 1   | 2711056A  | Сопло распылителя высокого давления, 32кВт                                    |                                                                                                                                                                                |
| 11<br>no fig.           | 1      |     |     | 11141850A | Комплект для переоборудования системы с одним трубопроводом Thermo E+ 120     | Для переоборудования подогревателей для работы с одним трубопроводом требуется топливный фильтр с электрическим подогревом 2710095В. Следует учитывать техническую информацию. |
| 12<br>no fig.           |        | 1   | 1   | 11141851A | Комплект для переоборудования системы с одним трубопроводом Thermo E+ 200/320 |                                                                                                                                                                                |





| Поз.                            | Кол-во | № заказа  | Наименование                                                            | Примечание                                                                                                                                                          |
|---------------------------------|--------|-----------|-------------------------------------------------------------------------|---------------------------------------------------------------------------------------------------------------------------------------------------------------------|
| <b>Электрические компоненты</b> |        |           |                                                                         |                                                                                                                                                                     |
| 1                               | 1      | 11122850A | <b>Таймер предварительного выбора SC Preheater / комплект запчастей</b> | с инструкцией по эксплуатации + поз. 3                                                                                                                              |
| 2                               | 1      | 11120932C | <b>Таймер предварительного выбора SC Preheater</b>                      |                                                                                                                                                                     |
| 3                               | 1      | 88191A    | <b>Комплект подключения таймера</b>                                     | поз. 4 - 1х, поз. 5 - 10х                                                                                                                                           |
| 4                               | 1      | 87440A    | <b>• Корпус разъема, 12-полюсный</b>                                    |                                                                                                                                                                     |
| 5                               | 1      | 33613A    | <b>• Гнездовой контакт</b>                                              |                                                                                                                                                                     |
| 6                               | 1      | 2711011A  | <b>Выключатель, в сборе 24В</b>                                         |                                                                                                                                                                     |
| 7                               | 1      | 2710821A  | <b>• Этикетка</b>                                                       |                                                                                                                                                                     |
| 8                               | 1      | 2710469A  | <b>• Выключатель с лампочкой 24 В</b>                                   |                                                                                                                                                                     |
| 9                               | 1      | 105365Z   | <b>• Корпус разъема, центральный</b>                                    |                                                                                                                                                                     |
| 10                              | 1      | 20160A    | <b>Прижимная скоба D17</b>                                              |                                                                                                                                                                     |
| 11                              | 1      | 11114939C | <b>Разъем Р</b>                                                         | Комплект разъема, вкл. корпус, контакты, уплотнители отдельных жил                                                                                                  |
| 12                              | 1      | 11123483B | <b>Разъем С</b>                                                         | Комплект разъема, вкл. корпус, контакты, уплотнители отдельных жил для кабелей сечением 2,5 мм <sup>2</sup> (только 24 В), подробнее см. Инструкцию по установке    |
| 12                              | 1      | 11126246A | <b>Разъем С</b>                                                         | Комплект разъема, вкл. корпус, контакты, уплотнители отдельных жил для кабелей сечением 3 - 5 мм <sup>2</sup> (12В или 24 В), подробнее см. Инструкцию по установке |
| 13 по fig.                      | 1      | 11123550A | <b>Адаптерный жгут для диагностики</b>                                  |                                                                                                                                                                     |

| Поз.                                     | Кол-во | № заказа  | Наименование                                                  | Примечание |
|------------------------------------------|--------|-----------|---------------------------------------------------------------|------------|
| <b>Стандартные детали, полуфабрикаты</b> |        |           |                                                               |            |
| 100                                      | 2      | 2711019A  | <b>Полый винт</b><br>DIN7643-6-3                              |            |
| 101                                      | 4      | 151157Z   | <b>Уплотнительное кольцо</b><br>DIN7603 Cu A10x14             |            |
| 102                                      | 2      | 11123873A | <b>Банджо-штуцер</b>                                          |            |
| 103                                      | 2      | 2710319A  | <b>Комбинированная гайка</b><br>M8x7.5                        |            |
| 104                                      | 2      | 11115094B | <b>Штифт с резьбой</b><br>DIN913-M8x45-8.8                    |            |
| 105                                      | 1      | 2711020A  | <b>Стопорное кольцо</b><br>DIN471-8x0.8                       |            |
| 106                                      | 3      | 11137819A | <b>Винт с цилиндрической головкой</b><br>DIN 7500 M5x35       |            |
| 107                                      | 1      | 11140930A | <b>Винт со сфероцилиндрической головкой</b><br>DIN 7500 M4x12 |            |
| 108                                      | 1      | 152269Z   | <b>Зубчатая стопорная шайба</b><br>DIN6798-A4, 3- PHRF        |            |
| 109                                      | 1      | 470945Z   | <b>Шестигранная гайка</b><br>ISO4032-M4-6-E3A                 |            |
| 110                                      | 1      | 11122192A | <b>Стопорное кольцо</b><br>DIN 471 21x1.2                     |            |
| 111                                      | 1      | 11122679A | <b>Зажим с кабельной стяжкой</b>                              |            |

**Примечание:** Дополнительные аксессуары из списка аксессуаров системы обогрева приведены на сайте.

