

aiwa®

Japan est1951

MCBT-550 MINI STEREO HI-FI SYSTEM

WITH 50W RMS OUTPUT POWER, DSP, CD-MP3, USB-MP3/FM AND BLUETOOTH WIRELESS STREAMING

- EN** QUICK GUIDE
- ES** GUÍA RÁPIDA
- FR** GUIDE RAPIDE
- DE** KURZANLEITUNG
- IT** GUIDA RAPIDA
- +22**



AIWA CO., LTD.
Kita-Ku
TOKYO 115-0045, JAPAN

aiwa®

Japan est1951

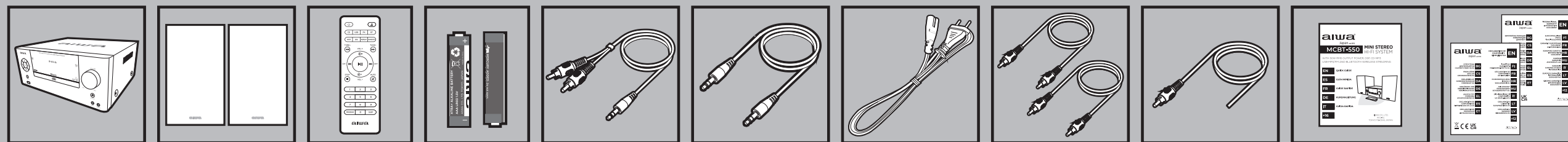
AIWA CO., LTD.
Kita-Ku
TOKYO 115-0045,
JAPAN

Follow us! aiwa INDUSTRIES

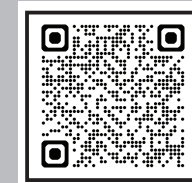
[f](#) [X](#) [@](#) [in](#) [v](#) [d](#)

www.aiwaindustries.com

01. WHAT'S IN THE BOX?

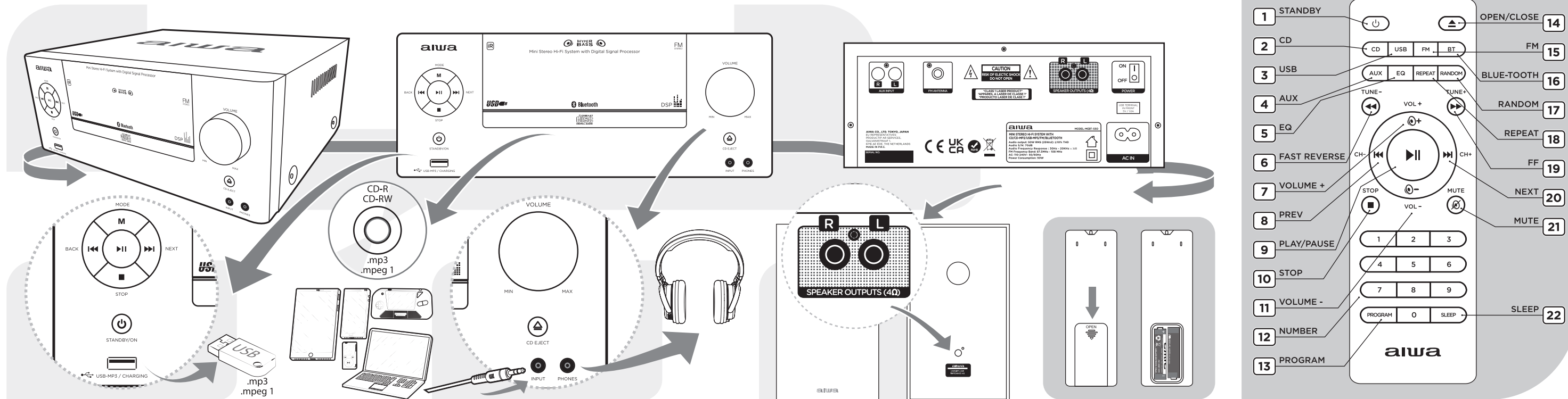


+ aiwa

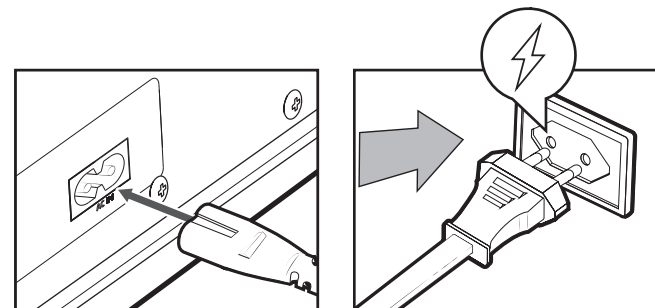


www.aiwaindustries.com

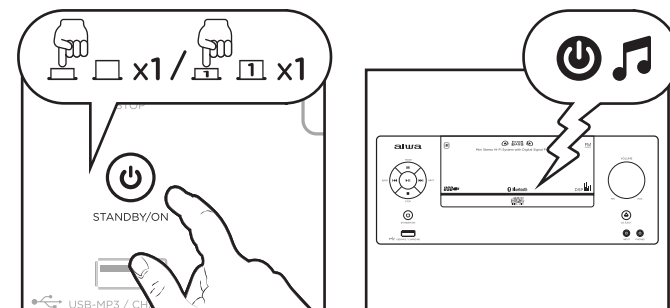
02. OVERALL VIEW



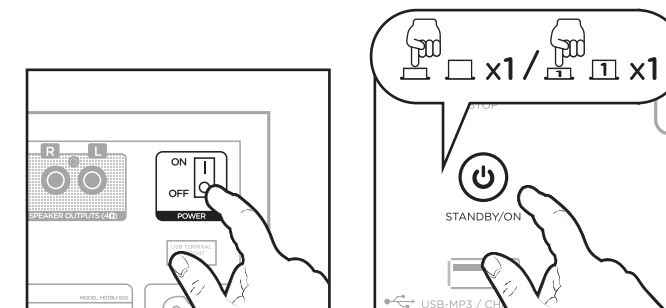
03. CONNECTION TO THE MAINS



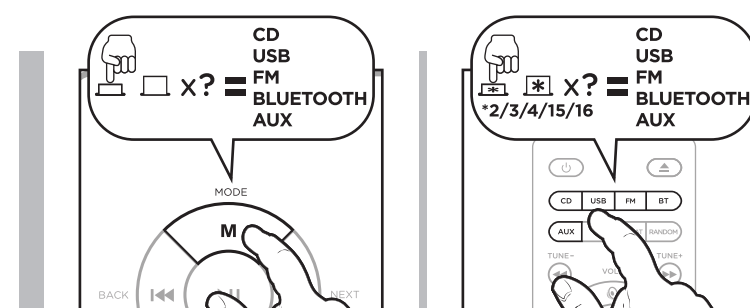
04. POWER ON



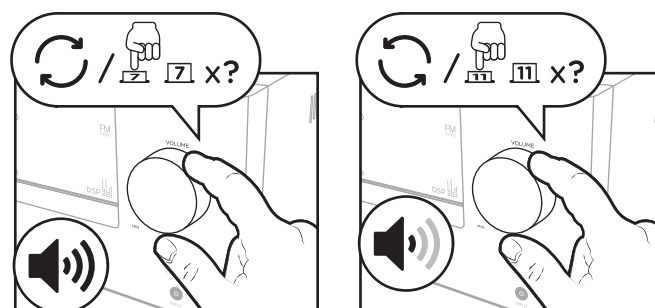
05. POWER OFF / STANDBY



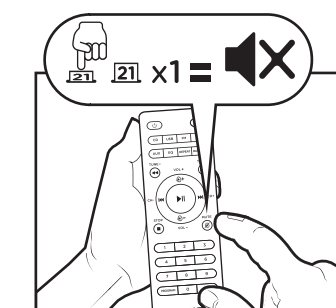
06. SELECTING THE INPUT MODE



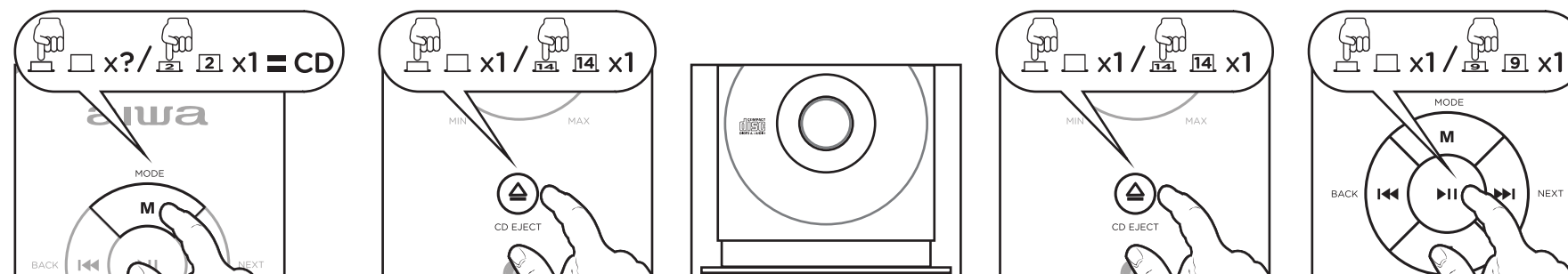
07. VOLUME ADJUSTMENT *



08. MUTE



09. PLAYING CDS



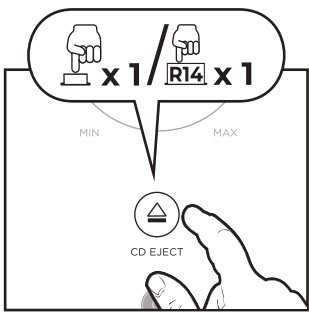
*Memorizes the same volume level as when it was turned off

©AIWA ASIA LTD. All Rights Reserved. Printed in P.R.C. AA1M-MCBT-550V.1

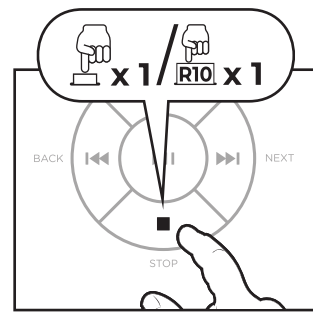
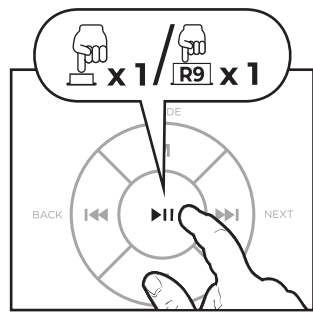
MCBT-550

- COMPATIBLE** (Apple, Android, Windows)
- 4 PRESET EQUALIZER MODES**
- 50W HIGH POWER OUTPUT**
- HYPER BASS** (POWERFUL BASS)
- DSP** (DIGITAL SIGNAL PROCESSOR)
- DIGITAL SOUND CONTROL**
- CD-MP3 PLAYER & CD, CD-R, CD-RW**
- USB-MP3 PLAYER**
- USB CHARGING PORT**
- HEADPHONE JACK**
- RCA AUX-IN (REAR)**
- FM DIGITAL RECEIVER**

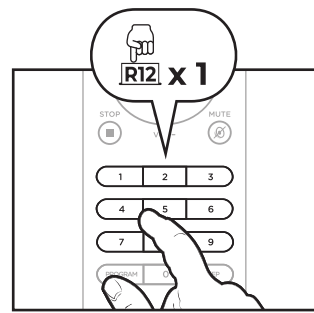
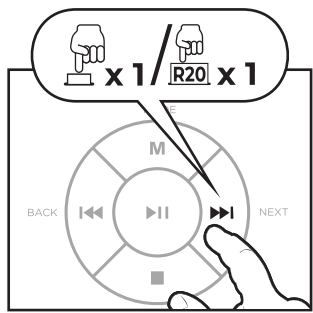
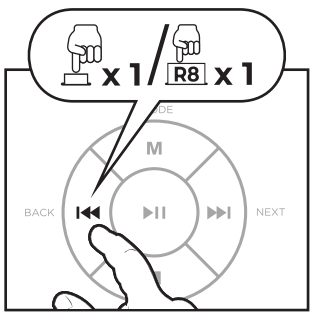
10. REMOVE CD



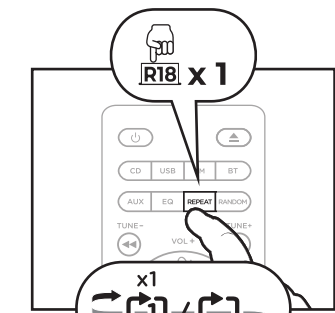
11. PAUSE / STOP PLAYBACK



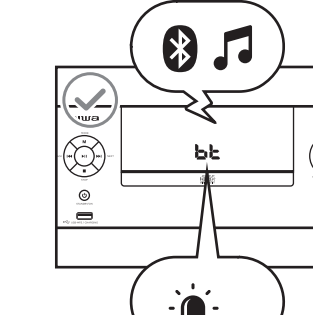
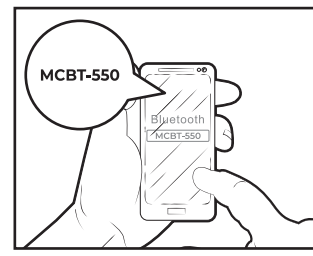
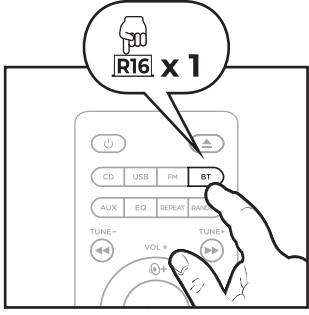
12. SELECTING TRACKS



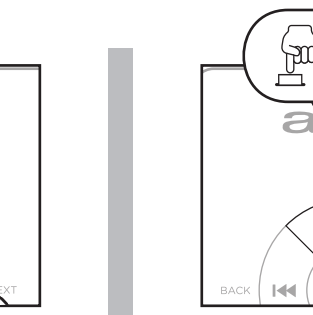
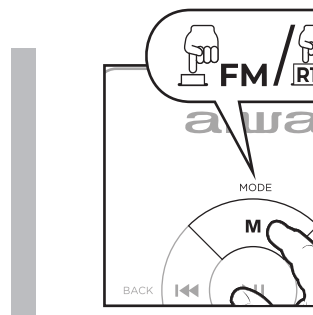
13. REPEAT



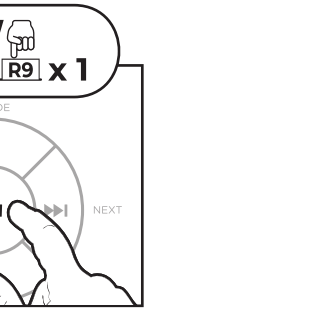
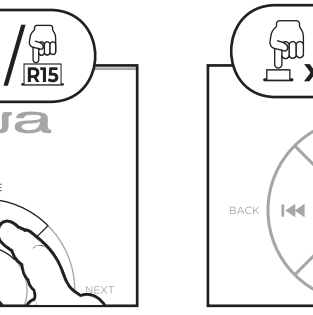
14. BLUETOOTH SELECTION



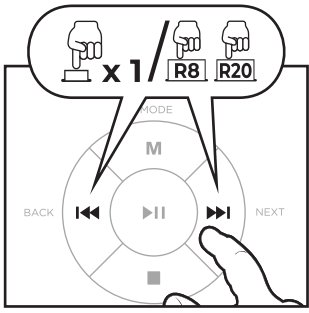
15. FM RADIO MODE



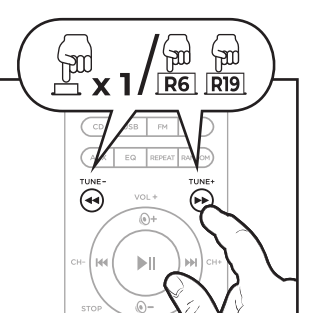
16. PRESETTING FM STATIONS AUTO SCAN



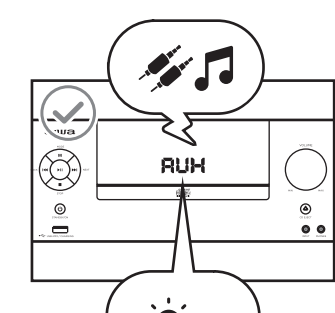
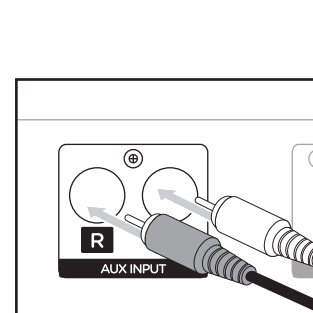
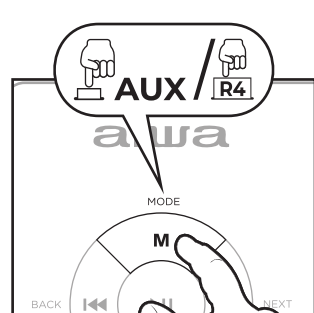
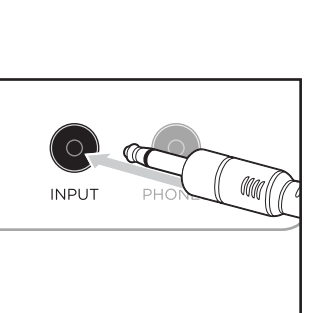
17. SELECTING PRESET STATIONS



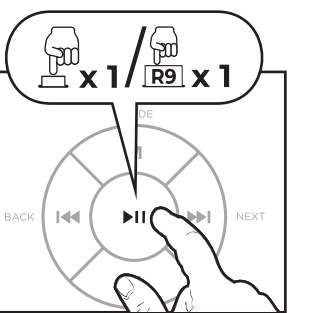
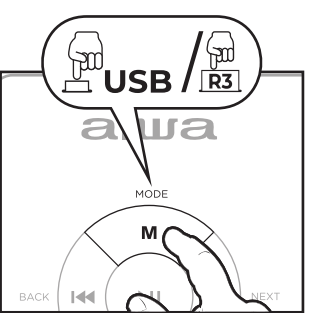
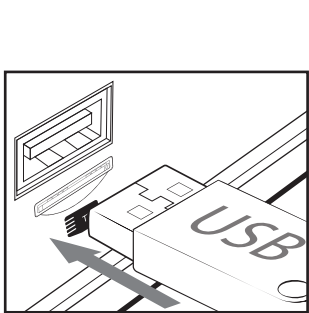
18. MANUAL SEARCHING



19. MAIN AUXILIARY INPUT MODE / SECONDARY AUXILIARY INPUT MODE



20. PLAYING A USB FLASH DRIVE



* INSERT A USB FLASH DRIVE TO ACCESS TO USB MODE.

BG- 01.Какво има в кутията? 02.Преглед / 1В режим на готовност / 2.CD / 3.USB / 4.Помощен / 5.Еквалайзер / 6.Бързене на заден ход / 7.Обем / 8.Преднишна / 9.Възпроизвеждане / Пауза / 10.Стоп / 11.Обем - / 12.Брой / 13.Програма / 14.Отваряне/Затваряне / 15.FM / 16.Bluetooth / 17.На случаен принцип / 18.Повторение / 19.Търсене напред / 20.Под / 21.Без звук / 22.Сън / 03.Мрежова връзка / 04.Следва / 05.Изключен / В режим на готовност / 06.Изберете режим на въвеждане / 07.Регулиране на силата на звука "Затваряне същото ниво на звука, както когато е бил изключен / 08.Тихо / 09.Възпроизвеждане на CD / 10.Изтриване на CD / 11.Пауза / спиране на възпроизвеждането / 12.Избор на песни / 13.повторение / 14.Избор на Bluetooth / 15.FM радио режим / 16.Автоматично сканиране на FM станции / 17.Избор на предварително конфигурирани станции / 18.ръчно търсене / 19.Сън / 20.Изтриване на основен AUX вход / режим на вторичен AUX вход / 20.възпроизвеждане на USB устройство "Поставяте USB устройство за достъп до режим USB.

DE- 01.Was ist in der box? 02.Übersicht / 1.In der Warteschleife / 2.CD / 3.USB / 4.Hilfs / 5.Equalizer / 6.Suche rückwärts / 7.Volumen+ / 8.Vorherige / 9.Wiedergabe / Pause / 10.Stop / 11.Volumen - / 12.Anzahl / 13.Programm / 14.Öffnen / Schließen / 15.FM / 16.Bluetooth / 17.Random / 18.Off / 19.Suche vorwärts / 20.Nächsten / 21.Stille / 22.Sleep / 03.Network-Verbindung / 04.Zündtys / 05.Off / standby / 06.Wählen Sie Eingabemodus / 07.Lautstärkeregelung "Speichert die gleiche Lautstärke wie beim Ausschalten / 08.Stumm / 09.CD-Wiedergabe / 10.CD entfernen / 11.Wiedergabe anhalten / stoppen / 12.Auswahl der Titel / 13.Wiederholen / 14.Bluetooth-Auswahl / 15.FM-Radio-Modus / 16.Voreinstellung von UKW-Sendern automatischer Scan / 17.Auswahl von voreingestellten Sendern / 18.Manuelle Suche / 19.Wichtigsten hilfs eingang modus / Sekundäre hilfs eingang modus / 20.Wiedergabe eines USB-Flash-Laufwerks "Legen Sie ein USB-Laufwerk ein, um auf den USB-Modus zuzugreifen.

FR- 01.Qu'y a t-il dans la boîte? 02.Vue d'ensemble / 1.En attente / 2.CD / 3.USB / 4.Auxiliaire / 5.Equaliseur / 6.Recherche inversée / 7.Volumen+ / 8.Précédent / 9.Lecture / Pause / 10.Arrière / 11.Volumen - / 12.Número / 13.Programma / 14.Abrir / Fermer / 15.FM / 16.Bluetooth / 17.Aleatorio / 18.Repetir / 19.Busqueda hacia adelante / 20.Siguiente / 21.Silencio / 22.Dormir / 03.Conexión a la red / 04.Encendido / 05.Apagado / en espera / 06.Seleccionar el Modo de entrada / 07.Ajuste de volumen "Memoriza el mismo nivel de volumen que cuando estaba apagado / 08.Silenciar / 09.Reproducción de CD / 10.Eliminar CD / 11.Pausar / detener la reproducción / 12.Selección de pistas / 13.Repetir / 14.Selección de Bluetooth / 15.FM Modo radio / 16.Preconfiguración de estaciones de FM escaneo automático / 17.Selección de emisoras pre-sintonizadas / 18.Busqueda manual / 19.Modo de entrada auxiliar principal / Modo de entrada auxiliar secundario / 20.Reproducción de una unidad flash USB "Inserte una unidad USB para acceder al modo USB.

IT- 01.Mis karbis on? 02.Ülevaade / 1.Ootel / 2.CD / 3.USB / 4.Lisateenused / 5.Ekvalaiser / 6.Otsi tagurpidi / 7.Maht + / 8.Edimine / 9.Eista / 10.Peatus / 11.Maht - / 12.Arvi / 13.Programm / 14.Ava / Sulge / 15.FM / 16.Bluetooth / 17.Juhuslik / 18.Korda / 19.Otsi edasi / 20.Järgmine / 21.Valikus / 22.Magama / 03.Uhendus võrguga / 04.Süttimine / 05.Väljas / 06.oteerimine / 06.Input mode / 07.Hellitugevuse reguleerimine "Jatab meelde sama hellitugevuse kui siis, kui see oli välja lülitatud / 08.Mute / 09.CD taasesitus / 10.Kustuta CD / 11.Taasesitus peatamine / peatamine / 12.Rajav valik / 13.Korda / 14.Bluetoothi valik / 15.FM Raadio režim / 16.FM-jaamade automaatne skannimine / 17.Eelhäälestatud jaamade valimine / 18.Käsitse otsing / 19.Pearime abisisendi režim / sekundarne abisisendi režim / 20.USB-mäluseade esitamine "USB-režimi avamiseks sisestage USB-dra.

PL- 01.Co jest w pudełku? 02.Receznja / 1.w trybie gotowosci / 2.CD / 3.USB / 4.Pomocniczy / 5.Korektor / 6.Szukaj wstecz / 7.objetos+ / 8.poprzedni / 9.odtwarzanie / paauza / 10.stop / 11.objetos- / 12.numer / 13.program / 14.otworz / zamknij / 15.fm / 16.bluetooth / 17.losowo / 18.powtorzka / 19.szukaj w przod / 20.ponizej / 21.bez dzwieku / 22.sen / 03.polaczenie sieciowe / 04.dalej / 05.wylaczony / w trybie gotowosci / 06.wyber tryb wprowadzania / 07.regulacja glosnosci "zapamietuje ten sam poziom glosnosci jak przy wyloczonym / 08.cicho / 09.odtwarzanie CD / 10.usun CD / 11.wstrzymaj / zatrzymaj odtwarzanie / 12.wybor sciezki / 13.powtorz / 14.wybor bluetooth / 15.fm tryb radiowy / 16.ustawianie stacji FM automatyczne skanowanie / 17.wybor wstepnie skonfigurowanych stacji / 18.ręczne wyszukiwanie / 19.główny tryb wejścia AUX / tryb wtórny wejścia AUX / 20.odtwarzanie pamięci USB "Włóż pamięć USB, aby uzyskać dostęp do trybu USB.

18.Toistan / 19.Suche vorwärts / 20.Nächsten / 21.Stille / 22.Sleep / 03.Network-Verbindung / 04.Zündtys / 05.Off / standby / 06.Wählen Sie Eingabemodus / 07.Lautstärkeregelung "Speichert die gleiche Lautstärke wie beim Ausschalten / 08.Stumm / 09.CD-Wiedergabe / 10.CD entfernen / 11.Wiedergabe anhalten / stoppen / 12.Auswahl der Titel / 13.Wiederholen / 14.Bluetooth-Auswahl / 15.FM-Radio-Modus / 16.Voreinstellung von UKW-Sendern automatischer Scan / 17.Auswahl von voreingestellten Sendern / 18.Manuelle Suche / 19.Wichtigsten hilfs eingang modus / Sekundäre hilfs eingang modus / 20.Wiedergabe eines USB-Flash-Laufwerks "Legen Sie ein USB-Laufwerk ein, um auf den USB-Modus zuzugreifen.

EL- 01.τι υπάρχει στο κουτί; 02.Επισκόπηση / 1. Σε αναμονή / 2.CD / 3.USB / 4.Βοήθητικό / 5.Ισοστάθμιστής / 6.Αναζήτηση αντιστροφή / 7.Όγκος+ / 8.Προηγούμενος / 9.Αναπαραγωγή / Παύση / 10.Σtop / 11.Όγκος- / 12.Αριθμός / 13.Πρόγραμμα / 14.Ανοίγμα / Κλείσιμο / 15.FM / 16. Bluetooth / 17.Τυχαίο / 18.Επανάληψη / 19.Αναζήτηση προς τα εμπρός / 20.Επίστροφο / 21.Σιωπή / 22.Ήσυχος / 03.Σύνδεση δικτύου / 04.Ανοίξιμη / 05.Off / αναμονή / 06.Επιλέξτε λειτουργία εισόδου / 07.Ρύθμιση έντασης "Απομνημονεύει το ίδιο επίπεδο έντασης όπως όταν απενεργοποιήθηκε / 08.Σίγαση / 09.CD αναπαραγωγή / 10.Αφαίρεση το CD / 11.Παύση / Διακοπή αναπαραγωγής / 12.Επιλογή κομματιών / 13.Επανάληψη / 14.Επιλογή Bluetooth / 15.FM λειτουργία ραδιοφωνού / 16.Αυτόματη οθόνη σταθμών FM προεπιλεγμένων / 17.Επιλογή προεπιλεγμένων σταθμών / 18.Επιλογή εισόδου / 19.Κύριο βοηθητικό τρόπο εισαγωγής / 20.Δευτεροβάθμιο βοηθητικό τρόπο εισαγωγής / 20.Αναπαραγωγή μονάδας flash USB "τοποθετήστε μια μονάδα USB για πρόσβαση στη λειτουργία USB.

ES- 01.¿Que hay en la caja? 02.Visión general / 1.En espera / 2.CD / 3.USB / 4.Auxiliar / 5.Equalizador / 6.Búsqueda hacia atrás / 7.Volumen+ / 8.Anterior / 9.Reproducir / Pausar / 10.Stop / 11.Volumen - / 12.Número / 13.Programma / 14.Abrir / Cerrar / 15.FM / 16.Bluetooth / 17.Aleatorio / 18.Repetir / 19.Busqueda hacia adelante / 20.Siguiente / 21.Silencio / 22.Dormir / 03.Conexión a la red / 04.Encendido / 05.Apagado / en espera / 06.Seleccionar el Modo de entrada / 07.Ajuste de volumen "Memoriza el mismo nivel de volumen que cuando estaba apagado / 08.Silenciar / 09.Reproducción de CD / 10.Eliminar CD / 11.Pausar / detener la reproducción / 12.Selección de pistas / 13.Repetir / 14.Selección de Bluetooth / 15.FM Modo radio / 16.Preconfiguración de estaciones de FM escaneo automático / 17.Selección de emisoras pre-sintonizadas / 18.Busqueda manual / 19.Modo de entrada auxiliar principal / Modo de entrada auxiliar secundario / 20.Reproducción de una unidad flash USB "Inserte una unidad USB para acceder al modo USB.

ET- 01.Mis karbis on? 02.Ülevaade / 1.Ootel / 2.CD / 3.USB / 4.Lisateenused / 5.Ekvalaiser / 6.Otsi tagurpidi / 7.Maht + / 8.Edimine / 9.Eista / 10.Peatus / 11.Maht - / 12.Arvi / 13.Programm / 14.Ava / Sulge / 15.FM / 16.Bluetooth / 17.Juhuslik / 18.Korda / 19.Otsi edasi / 20.Järgmine / 21.Valikus / 22.Magama / 03.Uhendus võrguga / 04.Süttimine / 05.Väljas / 06.oteerimine / 06.Input mode / 07.Hellitugevuse reguleerimine "Jatab meelde sama hellitugevuse kui siis, kui see oli välja lülitatud / 08.Mute / 09.CD taasesitus / 10.Kustuta CD / 11.Taasesitus peatamine / peatamine / 12.Rajav valik / 13.Korda / 14.Bluetoothi valik / 15.FM Raadio režim / 16.FM-jaamade automaatne skannimine / 17.Eelhäälestatud jaamade valimine / 18.Käsitse otsing / 19.Pearime abisisendi režim / sekundarne abisisendi režim / 20.USB-mäluseade esitamine "USB-režimi avamiseks sisestage USB-dra.

FI- 01.Mitä laatikossa on? 02.Yleiskatsaus / 1.Piipossa / 2.CD / 3.USB / 4.Apuineet / 5.Taajuskorjain / 6.Haku taaksepäin / 7.Tilavuus+ / 8.Edellinen / 9.Play / Pause / 10.Stop / 11.Volume - / 12.Número / 13.Programma / 14.Apri / Chiudi / 15.FM / 16.Bluetooth / 17.Casuale /

FR- 01.Qu'y a t-il dans la boîte? 02.Vue d'ensemble / 1.En attente / 2.CD / 3.USB / 4.Auxiliaire / 5.Equaliseur / 6.Recherche inversée / 7.Volumen+ / 8.Précédent / 9.Lecture / Pause / 10.Arrière / 11.Volumen - / 12.Número / 13.Programma / 14.Ouvrir / Fermer / 15.FM / 16.Bluetooth / 17.Aleatorio / 18.Repetir / 19.Recherche avancée / 20.Suivant / 21.Silence / 22.Sommeil / 03.Connexion réseau / 04.Allumage / 05.Arrière / veille / 06.Sélectionnez le mode d'entrée / 07.Réglez du volume "Memorise le même niveau de volume que lorsqu'il était éteint / 08.Muet / 09.CD lecture / 10.Retirer le CD / 11.Pause / arrêt de la lecture / 12.Sélection des pistes / 13.Repéter / 14.Sélection Bluetooth / 15.FM Mode radio / 16.Pré-réglage des stations FM auto scan / 17.Sélection des stations pré-réglées / 18.Recherche manuelle / 19.Mode d'entrée auxiliaire principale / Mode d'entrée auxiliaire secondaire / 20.Lecture d'une clé USB "Insérez une clé USB pour accéder au mode USB.

HR- 01.Što je u kutiji? 02.Pregled / 1.u stanju mirovanja / 2.CD / 3.USB / 4.Pomoćni / 5.Ekvalajzer / 6.Obrnuto pretraživanje / 7.volumen+ / 8.prethodni / 9.reprodukcija / pauza / 10.stop / 11.volumen - / 12.broj / 13.program / 14.Otvori / Zatvori / 15.FM / 16.Bluetooth / 17.Nasumično / 18.Ponovi / 19.Pretraživanje u budućnosti / 20.Ispod / 21.Bez zvuka / 22.Sparanje / 03.Povezivanje s mrežom / 04.Sjedisica / 05.Isključen / u stanju pripravnosti / 06.Odaberite način unosu / 07.Podešavanje glasnoće "Pamti istu razinu glasnoće kao i kad je isključen / 08.Tiho / 09.Reprodukcija / 10.Izbriši CD / 11.Pauza / zaustavljanje reprodukcije / 12.Odabir staza / 13.Ponovite / 14.Bluetooth odabir / 15.FM radio Način rada / 16.Unaprijed konfigurirajte automatsko skeniranje stanica za indeksiranje / 17.Odabir unaprijed postavljene postolja / ručno pretraživanje / 19.Glavni AUX način ulaza / sekundarni AUX način unosu / 20.reprodukcija / 20.USB pogona "Umetnite USB pogon za pristup načinu rada USB.

HU- 01.Mi van a dobozban? 02.Áttekinés / 1.Tartásban / 2.CD / 3.USB / 4.Kiegészítés / 5.Egyenlítő / 6.Keresés fordított / 7.Kötet + / 8.Előző / 9.Legéjszaks / Szünet / 10.Megáll / 11.Kötet - / 12.Szám / 13.Program / 14.Nyitva / Bezárás / 15.FM / 16.Bluetooth / 17.Random / 18.Ismétlés / 19.Keresés előre / 20.Következő / 21.Csend / 22.Alvás / 03.Hálózati csatlakoztatás / 04.Cyujtás / 05.k / készlettel / 06.vállassza / 07.Bevittelt Módot/Hangrő beállítás "Megjegyzés: ugyanazt a hangrőt, mint amikor ki volt kapcsolva / 08.Némítás / 09.CD lejátszás / 10.Távolítsa el a CD-t / 11.et.Legéjszaks szüneteltetés / leállítás / 12.Válogatás a pályák / 13.Ismétljete meg / 14.Bluetoothi kiválasztása / 15.FM rádió üzemmód / 16.FM állomásokat automatikusan beolvasás / 17.Előre hangolt állomások kiválasztása / 18.Kezi keresés / 19.Fő kiegészítő beemeneti mód / másodlagos kiegészítő beemeneti mód / 20.USB flash meghajtó lejátszása "Helyezzen be egy USB meghajtót az USB mód éléréséhez.

IT- 01.Cosa c'è nella scatola? 02.Panoramica / 1.In attesa / 2.CD / 3.USB / 4.Auxiliario / 5.Equalizzatore / 6.Ricerca inversa / 7.Volumen+ / 8.Precedente / 9.Play / Pause / 10.Stop / 11.Volume - / 12.Número / 13.Programma / 14.Apri / Chiudi / 15.FM / 16.Bluetooth / 17.Shuffle /

LV- 01.Kas ir kastē? 02.Pārskats / 1.Aizturēts / 2.CD / 3.USB / 4.AUX / 5.Ekvalizators / 6.Meklēt reverse / 7.Apmjoms / 8.Iepriekšējais / 9.Atskaņot / Pauze / 10.Apstāties / 11.Apmjoms - / 12.Numurs / 13.Programma / 14.Atvērt / Aizvērt / 15.FM / 16.Bluetooth / 17.Nēģatīri / 18.Atkārtoj / 19.Meklēt uz priekšu / 20.Nākamais / 21.Klusums / 22.Miega režims / 03.Savienojums ar tīklu / 04.Aizdzesē / 05.Izslēgt / 06.Izvēlies ievades režīmu / 07.Skaluma regulēšana "Iegūsmē tadū pašu skaluma līmeni kā tad, kad tas bija izslēgts / 08.Izslēgt skaņu / 09.CD atskaņošana / 10.Dzēst CD / 11.Pauze / pārtraukt atskaņošanu / 12.Trases izvēle / 13.Atkārtoj / 14.Bluetooth izvēle / 15.FM Radio režīms / 16.FM staciju automatiskās skenēšanas iestatīšana / 17.Iepriekš noregulēt staciju izvēli / 18.Manuāli meklēšana / 19.Galvenais papildu ievades režīms / sekundārais papildu ievades režīms / 20.Anuāli zinātniskas diska atskaņošana "Ievietojiet USB disku, lai piekļūtu USB režīmam.

MT- 01.Xhem fl-kaxxa? 02.Farsa generali / 1.Miżmum / 2.CD / 3.USB / 4.Awżjarji / 5.Equalizer / 6.Fittex in-naha ta'warra / 7.Volum + / 8.Precedenti / 9.Illghab / Pause / 10.Stop / 11.Volum - / 12.Numru / 13.Programma / 14.Miftuh / Qrib / 15.FM / 16.Bluetooth / 17.Każvalli / 18.Irrepeti / 19.Fittex il quddiem / 20.Li jmiss / 21.Silenzju / 22.Sleep / 03.Konnessjoni man-netwerk / 04.Qgħid il-mod / 05.Off / lesti / 06.Agħzel il-Mod Input / 07.Aggustament tal-volum "Memorizes l-istess livell tal-volum bl- meta kien għal fuq / 08.Mute / 09.CD daqq / 10.Fassar il-punt / 11.Pause / stop daqq / 12.L-ghażla tal-binarij / 13.Irrepeti / 14.Għażla Bluetooth / 15.FM Mod Tar-Radiju / 16.Prestazzjoni stazzjonijiet / FM skenn auto / 17.Għażla ta stazzjonijiet itjunjati minn għażla / 18.Titvija manuali / 19.Modo tal-input avvizzjarju ewlieni / mod ta input avvizzjarju / 20.Skonvurt / 20.L-ogħba USB flash drive "Dahhal USB drive biex jaccessaw il-mod USB.

NO- 01.Kaj je v kasti? 02.Pregled / 1.Na cakanju / 2.CD / 3.USB / 4.Pomoćni / 5.Equalizer / 6.Paieska atvirksine / 7.Tomas + / 8.Ankstenis / 9.Grot / Pauze / 10.Standby / 11.Apmits- / 12.Skaicis / 13.Programa / 14.Atdariti / Uzdariti / 15.FM / 16.Bluetooth / 17.Atsitiktinis / 18.Pakartokite / 19.Iskloti pirmy / 20.Kitas / 21.Tyla / 22.Miego / 03.Prisijungti prie tinklo / 04.Apie 05.Islungta / budejimo režimas / 06.Pasirinkite įvesties režimą / 07.Garsumo reguliavimas "Isimena tą patį garsumo lygį, kaip ir tada, kai jis buvo išjungtas / 08.Nutildyti garsumą / 09.CD skaitymas / 10.Išbrinti CD / 11.Pristabdyti / sustabdyti atkūrimą / 12.Iškelti pasirinkimas / 13.Pakartokite / 14.Bluetooth pasirinkimas / 15.FM radijo režimas / 16.Išrinkti FM stocių automatini nuskaitymas / 17.Iš anksto sudaryti stocių pasirinkimas / 18.Rankinis paieška / 19.Pagrindinis pagalbinis įvesties režimas / antrinis pagalbinis įvesties režimas / 20.USB atmintinis Grojimas "Noredami pasiekti USB režimą, įdėkite USB diską.

PL- 01.Co jest w kaski? 02.Pregled / 1.Na cakanju / 2.CD / 3.USB / 4.Pomoćni / 5.Equalizer / 6.Paieska atvirksine / 7.Tomas + / 8.Ankstenis / 9.Grot / Pauze / 10.Standby / 11.Apmits- / 12.Skaicis / 13.Programa / 14.Atdariti / Uzdariti / 15.FM / 16.Bluetooth / 17.Atsitiktinis / 18.Pakartokite / 19.Iskloti pirmy / 20.Kitas / 21.Tyla / 22.Miego / 03.Prisijungti prie tinklo / 04.Apie 05.Islungta / budejimo režimas / 06.Pasirinkite įvesties režimą / 07.Garsumo reguliavimas "Isimena tą patį garsumo lygį, kaip ir tada, kai jis buvo išjungtas / 08.Nutildyti garsumą / 09.CD skaitymas / 10.Išbrinti CD / 11.Pristabdyti / sustabdyti atkūrimą / 12.Iškelti pasirinkimas / 13.Pakartokite / 14.Bluetooth pasirinkimas / 15.FM radijo režimas / 16.Išrinkti FM stocių automatini nuskaitymas / 17.Iš anksto sudaryti stocių pasirinkimas / 18.Rankinis paieška / 19.Pagrindinis pagalbinis įvesties režimas / antrinis pagalbinis įvesties režimas / 20.USB atmintinis Grojimas "Noredami pasiekti USB režimą, įdėkite USB diską.

PT- 01.O que está na caixa? 02.Visão geral / 1.Em espera / 2.CD / 3.USB / 4.Auxiliar / 5.Equalizador / 6.Pesquisa reversa / 7.Volumen+ / 8.Anterior / 9.Reproducir / Pausar / 10.Stop / 11.Volumen - / 12.Número / 13.Programa / 14.Abrir / Fechar / 15.FM / 16.Bluetooth / 17.Aleatorio / 18.Repetir / 19.Procurar para a frente / 20.Próximo / 21.Silêncio / 22.Dormir / 03.Ligação à rede / 04.Ligado / 05.Desligado / em espera / 06.Seleção o Modo de entrada / 07.Ajuste do volume "Memoriza o mesmo nível de volume de quando foi desligado / 08.Silenciar / 09.Reprodução de CD / 10.Remover o CD / 11.Auxiliar para a reprodução / 12.Seleção de faixas / 13.Repetir / 14.Seleção de Bluetooth / 15.FM modo rádio / 16.Pré-configuração de estações FM auto scan / 17.Seleção de estações pré-sintonizadas / 18.Pesquisa manual / 19.Modo de entrada auxiliar principal / modo de entrada auxiliar secundário / 20.Reprodução de uma unidade flash USB "Insira uma unidade USB para acessar ao modo USB.

RU- 01.что в коробке? 02.Обзор / 1В режиме ожидания / 2.CD / 3.USB / 4.Помощный / 5.Эквалайзер / 6.Обратный поиск / 7.громкость+ / 8.Предыдущая / 9.Воспроизведение / Пауза / 10.Стоп / 11.Объем - / 12.Количество / 13.Программа / 14.Открыть/Закрыть / 15.FM / 16.Bluetooth / 17.В случайном порядке / 18.Повтор / 19.Поиск в будущем / 20.Ниже / 21.Без звука / 22.Сон / 03.Подключение к сети / 04.Дальше / 05.Выключен / в режиме ожидания / 06.Выбрать Режим ввода / 07.Регулировка громкости "Запоминает тот же уровень громкости, что и при выключении / 08.Тихо / 09.Воспроизведение CD / 10.Удалить CD / 11.Пауза / Остановка воспроизведения / 12.Выбор дорожек / 13.повтор / 14.выбор Bluetooth / 15.FM режим Радио / 16.Предварительно настроенный автоматический сканирование FM-станций / 17.выбор предварительно настроенных станций / 18.ручной поиск / 19.режим основного AUX-входа / режим вторичного AUX-входа / 20.воспроизведение USB-накопителя "вставьте USB-накопитель для доступа к режиму USB.

SV- 01.Vad finns i lådan? 02.Översikt / 1.Vänt / 2.CD / 3.USB / 4.Extra / 5.Utjämnare / 6.Sök omvänd / 7.Volym+ / 8.Föregående / 9.Stopp / 10.Stopp / 11.Volym - / 12.Nummer / 13.Program / 14.Öppna / Stäng / 15.FM / 16.Bluetooth / 17.Random / 18.Upprepa / 19.Sök framåt / 20.Nästa / 21.Silj / 22.Sova / 03.Nätverksanslutning / 04.Tändning / 05.Av / standby / 06.Öppn / Ingångsläge / 07.Volymjustering "Memorerar samma volymnivå som när den stängdes av / 08.Mute / 09.CD uppspelning / 10.Ta bort CD / 11.Pausa / stoppa uppspelningen / 12.Val av spår / 13.Upprepa / 14.Bluetooth-val / 15.FM Radioläge / 16.Förinställning FM-stationer auto scan / 17.val av förinställda stationer / 18.Manuell sökning / 19.Huvudsakligen matningsläge / sekundärt hjälpmatningsläge / 20.Spellapp upp en USB-flashhett "Sätt i en USB-enhet för att komma åt USB-läge.

TR- 01.Kutunin içinde ne var? 02.Genel Bakış / 1.Beklemede / 2.CD / 3.USB / 4.Yardımcı / 5.Ekolyajzer / 6.Ters arama / 7.Ses seviyesi+ / 8.Önceki / 9.Yanar / Duraklat / 10.Dur / 11.Cilt - / 12.Sayı / 13.Program / 14.Aç / Kapat / 15.FM / 16.Bluetooth / 17.Rastgele / 18.Tekrarla / 19.Yeni doğru ara / 20.Sonraki / 21.Sessizlik / 22.Uyu / 03.Ağ bağlantısı / 04.Ateşleme / 05.Kapalı / bekleme / 06.FM Modunu seç / 07.Ses ayarı "Kapadığı kadar oldūdu gibi aynı ses seviyesini eberler / 08.Ses kapalı / 09.CD oynatma / 10.CD'yi cikarın / 11.Oynatmayı duraklat / 12.Parça seçimi / 13.Tekrarlamak / 14.Bluetooth seçimi / 15.FM Radyo / 16.FM istasyonları otomatik olarak tarama / 17.Önceden ayarlanmış istasyonları manuel olarak tarama / 18.Yardımcı arama / 19.Ayarlanmış istasyonları girin / 20.USB flash sürücünü oynatılmas "USB moduna erişmek için bir USB sürücü takın.

18.Herhalen / 19.Zoek vooruit / 20.Volgende / 21.Mute / 22.Slaapen / 03.Neetansluiting / 04.Inschakelen / 05.Uitschakelen / standby / 06.Ingangsmodus kiezen / 07.Volume aanpassen "Onthoud hetzelfde volumenniveau als toen hij werd uitgezet / 08.Dempen / 09.CD afspelen / 10.CD verwijderen / 11.Pauze/Stoppen alspeken / 12.Nummer kiezen / 13.Herhalen / 14.Bluetooth kiezen / 15.FM Radio Modus / 16.Voorstellen van FM-zenders auto-scan / 17.Voorkeuzezenders / 18.Handmatig zoeken / 19.Hoofdtgang hulpingang / Tweede hulpingang / 20.Afspelen USB-stick "Plaats een USB-stick om naar de USB-modus te gaan.

NO- 01.Hva er i esken? 02.Översikt / 1.På vent / 2.CD / 3.USB / 4.Hjelporganisasjon / 5.Equaliser / 6.Søk omvendt / 7.Volum + / 8.Forrige / 9.Stopp / 10.Stopp / 11.Volum - / 12.Nummer / 13.Program / 14.Åpne / Lukke / 15.FM / 16.Bluetooth / 17.Tilfeldig / 18.Gjenta / 19.Søk fremover / 20.Neste / 21.Silhet / 22.Sov / 03.Tilkobling til nettverket / 04.Tending / 05.Av / standby / 06.Velg inngangsmodus / 07.Volumjustering "Memorerer samme volumnivå som når det var av / 08.Mute / 09.CD avspilling / 10.Slett CD / 11.Pause / stop avspilling / 12.Sporvalg / 13.Gjenta / 14.Bluetooth utvalg / 15.FM Radiomodus / 16.Førhåndsinnstilling AV FM-stasjoner automatisk skanning / 17.Velg forhåndsinnstilte stasjoner / 18.Manuell søk / 19.Hoved aux-inngangsmodus / Sekundær aux-inngangsmodus / 20.Spille AV EN usb-minnepinne "Sett INN EN USB-minnepinne for å få TILGANG TIL USB-modusen.

PL- 01.Co jest w pudełku? 02.Receznja / 1.w trybie gotowosci / 2.CD / 3.USB / 4.Pomocniczy / 5.Korektor / 6.Szukaj wstecz / 7.objetos+ / 8.poprzedni / 9.odtwarzanie / paauza / 10.stop / 11.objetos- / 12.numer / 13.program / 14.otworz / zamknij / 15.fm / 16.bluetooth / 17.losowo / 18.powtorzka / 19.szukaj w przod / 20.ponizej / 21.bez dzwieku / 22.sen / 03.polaczenie sieciowe / 04.dalej / 05.wylaczony / w trybie gotowosci / 06.wyber tryb wprowadzania / 07.regulacja glosnosci "zapamietuje ten sam poziom glosnosci jak przy wyloczonym / 08.cicho / 09.odtwarzanie CD / 10.usun CD / 11.wstrzymaj / zatrzymaj odtwarzanie / 12.wybor sciezki / 13.powtorz / 14.wybor bluetooth / 15.fm tryb radiowy / 16.ustawianie stacji FM automatyczne skanowanie / 17.wybor wstepnie skonfigurowanych stacji / 18.ręczne wyszukiwanie / 19.główny tryb wejścia AUX / tryb wtórny wejścia AUX / 20.odtwarzanie pamięci USB "Włóż pamięć USB, aby uzyskać dostęp do trybu USB.

PT- 01.O que está na caixa? 02.Visão geral / 1.Em espera / 2.CD / 3.USB / 4.Auxiliar / 5.Equalizador / 6.Pesquisa reversa / 7.Volumen+ / 8.Anterior / 9.Reproducir / Pausar / 10.Stop / 11.Volumen - / 12.Número / 13.Programa / 14.Abrir / Fechar / 15.FM / 16.Bluetooth / 17.Aleatorio / 18.Repetir / 19.Procurar para a frente / 20.Próximo / 21.Silêncio / 22.Dormir / 03.Ligação à rede / 04.Ligado / 05.Desligado / em espera / 06.Seleção o Modo de entrada / 07.Ajuste do volume "Memoriza o mesmo nível de volume de quando foi desligado / 08.Silenciar / 09.Reprodução de CD / 10.Remover o CD / 11.Auxiliar para a reprodução / 12.Seleção de faixas / 13.Repetir / 14.Seleção de Bluetooth / 15.FM modo rádio / 16.Pré-configuração de estações FM auto scan / 17.Seleção de estações pré-sintonizadas / 18.Pesquisa manual / 19.Modo de entrada auxiliar principal / modo de entrada auxiliar secundário / 20.Reprodução de uma unidade flash USB "Insira uma unidade USB para acessar ao modo USB.

RO- 01.Ce e