

Codice Richiesta:

Richiesta preventivo allacciamento rete fognaria - utente pubblica amministrazione o consorzio

(Allacciamento fognario è la condotta che raccoglie e trasporta le acque reflue dal punto di scarico della fognatura, alla pubblica fognatura. Segnare con una "X" e completare con i dati richiesti).

La presente vale quale **DICHIARAZIONE SOSTITUTIVA** ai sensi degli Artt. 46 - 47 - 75 - 76 D.P.R. n. 445 del 28/12/2000

DATI RICHIEDENTE

Cognome: _____ Nome: _____
Codice Fiscale: _____
In qualità di: _____
della Pubblica Amministrazione: _____
Codice Fiscale: _____ P. I.V.A.: _____
Codice Univoco PA: _____ Soggetto allo Split Payment: Sì No
CIG: _____ CUP: _____ Determina Dirigenziale N°: _____ Data: _____

Con sede legale

Comune: _____
Via: _____ N°: _____ CAP: _____
Telefono: _____ Cellulare: _____
E-mail: _____ PEC: _____

Indirizzo della fornitura

Comune: _____
Via: _____ N°: _____ CAP: _____

Richiede

ai sensi del vigente Regolamento del Servizio di Fognatura e Depurazione nell'A.T.O Veronese:

Il preventivo per **NUOVO ALLACCIO ALLA RETE FOGNARIA** per:

Allacciamento di numero _____ unità immobiliare/i ad **Uso Civile non Abitativo**

Allacciamento di numero _____ unità immobiliare/i ad **Uso Industriale**

Allacciamento in concomitanza di estensione rete

DICHIARAZIONI E AUTOCERTIFICAZIONI

Il/La sottoscritto/a è responsabile delle dichiarazioni fornite (artt. 46 e 47 DPR n. 445/2000 e ss. mm. li.) ed è consapevole delle responsabilità e delle sanzioni penali previste dall'art. 76 DPR 445/2000 e SMI per false attestazioni e dichiarazioni mendaci.

Ai sensi del DPR 380/2001, dichiara che l'intervento richiesto è al servizio di un immobile già costruito o in costruzione conforme alle prescrizioni degli strumenti urbanistici, dei regolamenti edilizi e della disciplina urbanistico-edilizia vigente, e comunque nel rispetto delle altre normative di settore aventi incidenza sulla disciplina dell'attività edilizia.

In caso di allacciamento di immobile già esistente

Dichiara

DATI CATASTALI DELL'IMMOBILE (Legge Finanziaria 2005 n. 311 del 30/12/2004 art. 1 comma 333)

Sezione: Foglio: Mappale - Particella: Subalterno:

Di essere informato che i dati catastali dell'immobile, come stabilito dalla legge, saranno trasmessi all'Anagrafe Tributaria. Qualora i dati forniti risultassero incompleti, saranno oggetto di segnalazione all'Anagrafe Tributaria e l'utente potrà essere sanzionato per omessa o incompleta comunicazione. Acque Veronesi s.c. a r.l. non è responsabile dell'inadempienza dell'utente.

Al fine di consentire ad Acque Veronesi s.c. a r.l. la verifica dei dati dell'utente, ai sensi del D.L. n. 47/2014, art. 5, il sottoscritto dichiara di essere in possesso dell'immobile come da titolo sottoindicato che attesti la proprietà o il regolare possesso o la regolare detenzione dell'unità immobiliare:

a. a partire dalla data

b. a titolo:

Proprietà

Affitto

Comodato d'uso

Altro

In caso di nuova costruzione

Dichiara

Di essere in possesso del titolo abilitativo edilizio

N°.

rilasciato dal Comune di

in data

Dichiara inoltre

che saranno scaricate acque provenienti da:

Acquedotto pubblico esistente codice/i fornitura/e

Acquedotto pubblico nuovo allaccio in fase di esecuzione

Pozzo autonomo:

dotato di contatore con matricola

non dotato di contatore (utenze a forfait)

1. di impegnarsi ad osservare norme e prescrizioni attinenti i servizi pubblici di fognatura e depurazione e a pagare i corrispettivi relativi, dalla data di rilascio dell'autorizzazione allo scarico, pena l'applicazione dell'art. 31 del regolamento di fognatura in materia di penalità;
2. di essere informato e perfettamente a conoscenza che la richiesta non verrà accolta e la pratica non sarà espletata in caso di modulistica incompleta.

ALTRE INFORMAZIONI

Tempo di preventivazione: è il tempo intercorrente tra la data di ricevimento della richiesta di preventivo, da parte del gestore, e la data di invio del preventivo stesso all'utente quantificato in un tempo massimo di 20 giorni lavorativi.

Tariffe di fornitura applicate dal Gestore ed eventuali prestazioni accessorie: sono determinate dall'Autorità competente nel rispetto della normativa vigente e pubblicate nel sito internet acqueveronesi.it nella apposita sezione.

Il Gestore accoglie e gestisce tutti i reclami relativi ai servizi erogati. I reclami possono essere inoltrati:

- in forma scritta all'indirizzo Lungadige Galtarossa 8 – 37133 Verona (VR);
- telefonicamente al numero verde clienti 800 735300;
- a mezzo colloquio con il personale degli sportelli. Tale colloquio può essere successivamente formalizzato in un reclamo scritto, redatto con l'eventuale assistenza dello stesso personale e sottoscritto dall'Utente;
- all'indirizzo PEC protocollo@pec.acqueveronesi.it;

- attraverso il formulario di contatto presente sul sito Internet aziendale;
- attraverso lo Sportello Web on Line presente sul sito Internet aziendale.

I livelli di performance possono essere consultati nella apposita sezione del sito internet acqueveronesi.it.

Gli indennizzi automatici sono gli importi riconosciuti all'utente finale nel caso in cui il gestore non rispetti lo standard specifico di qualità e sono indicati e consultabili all'interno della carta del servizio idrico integrato.

Tutele previste in caso di perdite occulte: le tutele previste in caso di perdite occulte sono indicate al punto 6.8 "Gestione perdite occulte" della carta del servizio idrico integrato; il Gestore, su base volontaria per gli utenti che desiderassero aderire, potrà provvedere ad accordi con compagnie di assicurazione finalizzati a fornire agli utenti assicurati una polizza a mitigazione dei costi derivanti dalle perdite occulte.

INFORMAZIONI SUL TRATTAMENTO DEI DATI PERSONALI

Ai sensi dell'art. 13 del Reg. UE 2016/679, dichiara di essere informato/a che il Titolare del trattamento dei Suoi dati personali è Acque Veronesi s.c. a r.l., con sede in Verona (37133), Lungadige Galtarossa 8, in persona del legale rappresentante. Il Titolare tratterà i Suoi dati personali nel rispetto della già menzionata normativa e per le finalità indicate nell'apposita "Informativa sul trattamento dei dati personali effettuato da Acque Veronesi s.c. a r.l." la quale è disponibile presso la sede di Acque Veronesi s.c. a r.l. e scaricabile dal sito www.acqueveronesi.it nella sezione "Privacy".

ALLEGATI OBBLIGATORI

1. Copia semplice documento di identità in corso di validità;
2. Codice fiscale del richiedente/firmatario;
3. N. 1 planimetria del lotto di proprietà con indicazione dell'ingombro dell'edificio, delle canalizzazioni fognarie nere e meteoriche separate e del punto in cui si chiede l'allacciamento; tale elaborato deve essere firmato dal progettista e/o dal proprietario dell'immobile;
4. Estratto catastale.

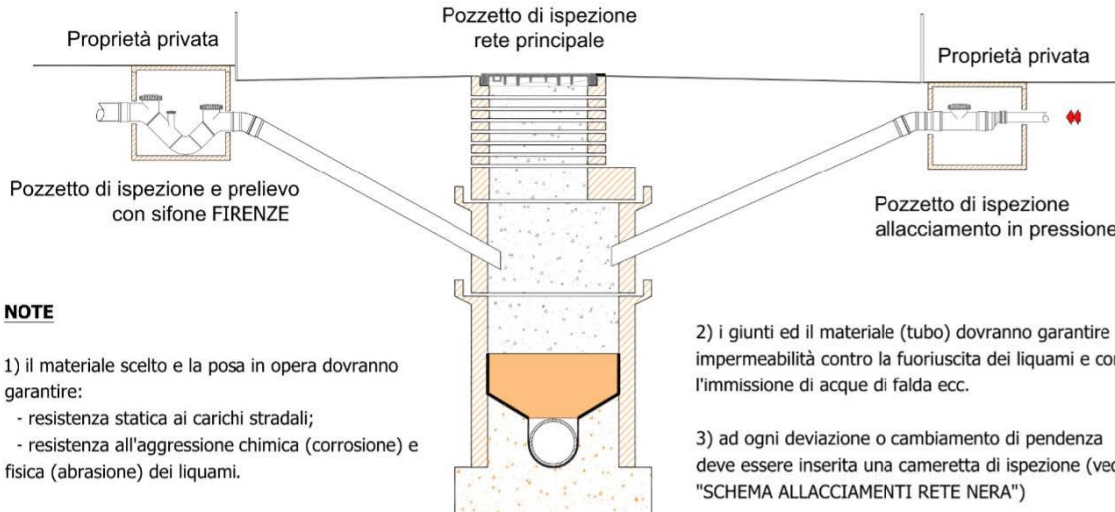
Data:

Firma:

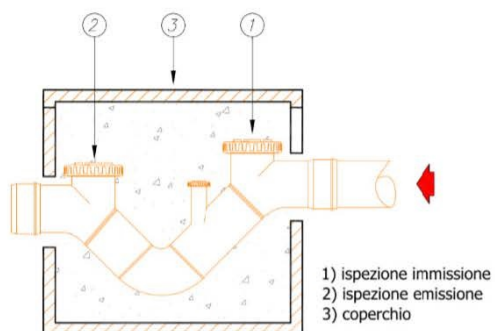


SEZIONE STRADALE TIPO

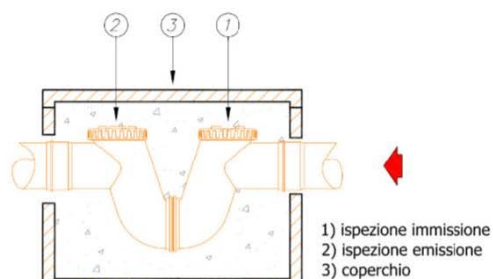
Fognatura rete nera



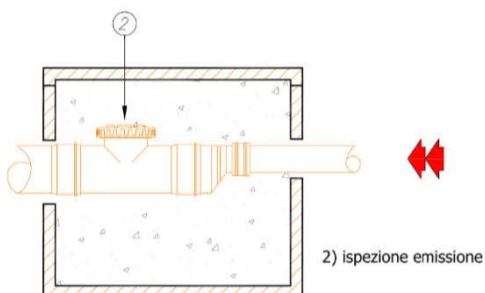
POZZETTO D'ISPEZIONE E PRELIEVO - PARTICOLARI



Pozzetto di ispezione e prelievo con sifone FIRENZE



Pozzetto di ispezione e prelievo con sifone compatto VERONA

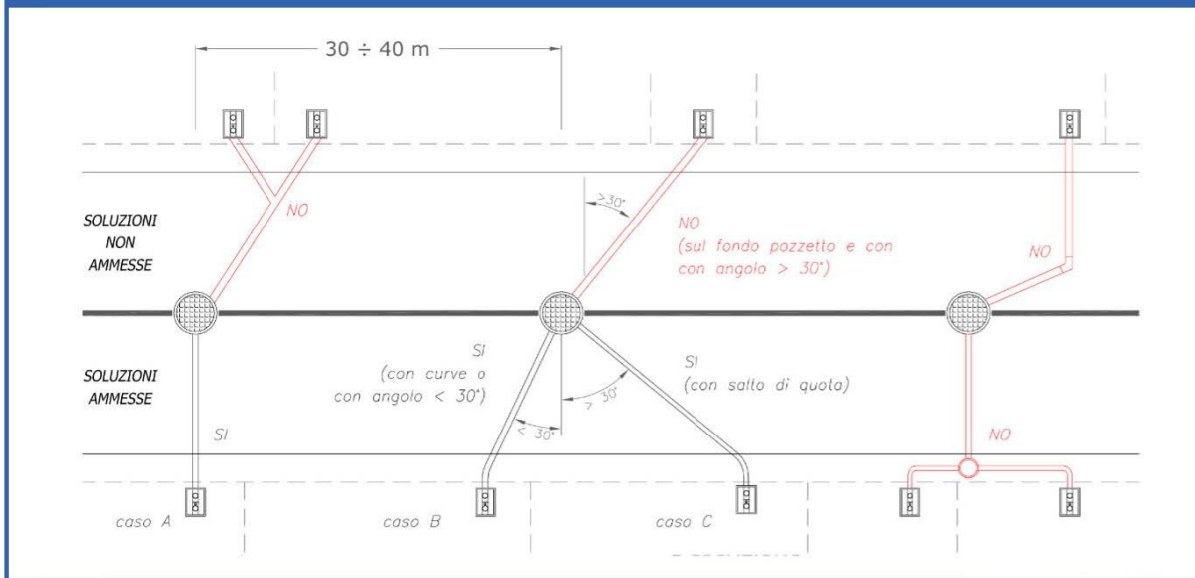


Pozzetto di ispezione per allacciamenti in pressione

NOTA

il pozzetti d'ispezione indicati negli schemi sono per soli allacciamenti civili; dovranno essere installati a cura dell'utente secondo quanto convenuto con ACQUE VERONESI

SCHEMA DI ALLACCIAMENTO ALLA RETE NERA



Simbolo	Descrizione
	Pozzetto prefabbricato con fondo sagomato e rivestito internamente con resina epossidica
	Collettore fognario pubblico in vari materiali e forme
	Tubazione di allacciamento in PVC Ø160 o 200 classe SN 8 (UNI EN 1401-1)
	Limite di proprietà
	Utenza (pozzetto con sifone FIRENZE - d'ispezione e prelievo)

OSSERVAZIONE - Acque Veronesi predilige l'immissione ad una quota più alta rispetto alla quota di scorrimento nel pozzetto d'ispezione. Quando ciò non fosse possibile occorrerà posare pozzetti d'ispezione opportunamente sagomati sul fondo.

SOLUZIONI NON AMMESSE

- Non è consentito l'allacciamento "in braga" (allaccio su allaccio oppure allaccio diretto su condotta)
- Non è consentita l'entrata sul fondo del pozzetto con angolo superiore a 30°
- Non è consentito che l'allacciamento cambi direzione (curve o gomiti intermedi)
- Non sono ammesse immissioni in pozzetti intermedi