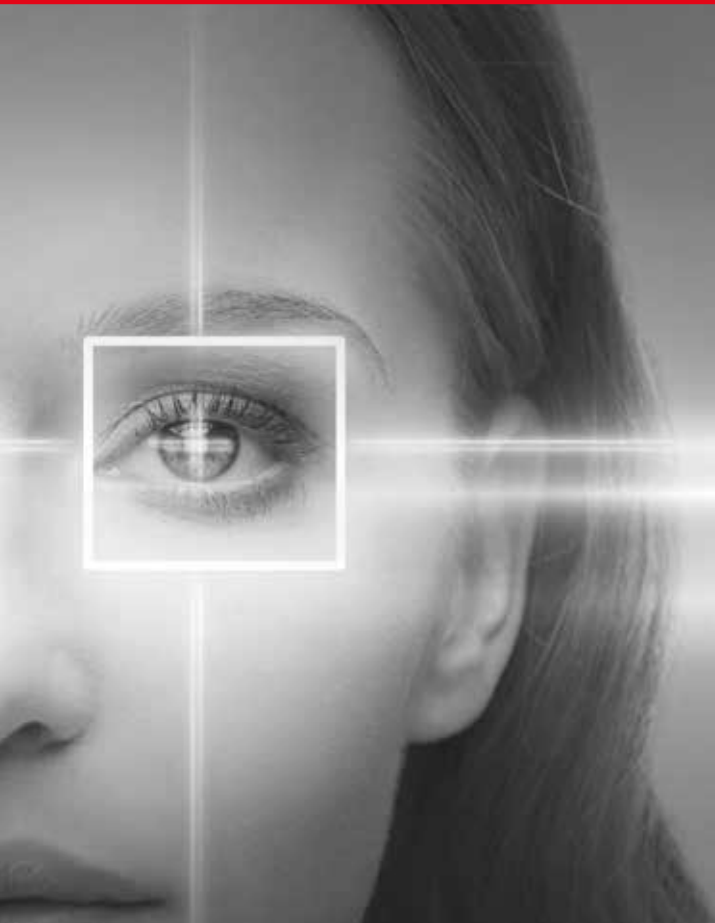


OUR FOCUS IS ON YOUR VISION



Karl Kaps

SOM[®] 62 Ophthal

Microscopios Quirúrgicos



Karl Kaps SOM[®] 62 Ophthal

Domina la rutina diaria de la cirugía.



Configuración avanzada de SOM 62 Ophthal: cámara y monitor de video Ikegami HD de grado médico

El ser humano tiene cinco sentidos. Una de las formas más importantes en las que percibimos nuestro entorno es ver, la percepción visual a través de los ojos. Obtener vista es, por lo tanto, extremadamente importante.

Le proporcionamos al cirujano un microscopio quirúrgico, que lo ayuda a dominar la rutina diaria de la cirugía y a obtener el mejor resultado quirúrgico posible para su paciente.

Los microscopios quirúrgicos oftálmicos SOM © 62 son extremadamente ahorradores de espacio y versátiles en cirugía oftálmica. Se caracterizan por un posicionamiento fácil y exacto.

Los microscopios quirúrgicos oftálmicos SOM © 62 están disponibles en tres versiones:

SOM[®] 62 Ophthal Básico

- Microscopio básico perfecto, pequeño y compacto.

SOM[®] 62 Ophthal Básico +

- Ideal para cirugía de cataratas.

SOM[®] 62 Ophthal Avanzado

- Para cirugía de catarata y retina

Los microscopios oftálmicos SOM © 62 están contruidos en un sistema modular y ofrecen opciones de equipo casi ilimitadas, adaptadas individualmente a su perfil de requisitos.

Karl Kaps es una empresa con más de 70 años de experiencia en el desarrollo y fabricación de microscopios médicos. La empresa innovadora y establecida hace mucho tiempo tiene su sede en Asslar, Alemania, desde donde opera con éxito en más de 90 países a través de su red de distribuidores muy bien desarrollada.

Preparado para todo

Óptica brillante - Iluminación potente - Compacto - Fácil de usar

Cuanto más difícil es una operación, más importante es una buena vista, calidad de imagen, fidelidad de color y resolución mejorada.

La óptica apocromática de los microscopios quirúrgicos oftálmicos Kaps SOM © 62 ofrece soluciones de visualización de alto contraste y colorfast, así como en el sistema cambiador (Basico y Basico +) como en el sistema de zoom motorizado (Avanzado).

El sistema de zoom en el rango de 1: 6 también permite un ajuste flexible de la distancia de trabajo y magnificación a la situación actual del tratamiento. Puede cambiar rápida y fácilmente entre el campo de visión detallado (aumento máximo) y el campo de visión general (el campo de visión más grande posible) sin ninguna restricción de la visión estereoscópica.

Iluminación integrada

Los microscopios quirúrgicos oftálmicos SOM © 62 están equipados con una iluminación de fibra óptica coaxial de 15 V / 150 vatios, especialmente adaptada para aplicaciones oftalmológicas, con un filtro UV incorporado y un filtro protector de retina GG 475 retráctil. En combinación con la óptica, permite un reflejo rojo brillante, haciendo visibles todas las capas y todos los detalles de la retina sin arriesgarse a dañar el ojo del paciente. ¡Otros filtros contra la exposición a IR y UV están montados permanentemente!

Entonces toma decisiones rápidas y profundas para preservar la vista de su paciente.

El diseño compacto permite una corta distancia de trabajo del cirujano al campo quirúrgico y es extremadamente fácil de usar. Todos los movimientos del microscopio se realizan con un mínimo esfuerzo.

Con el **SOM © 62 Ophthal Basico**, el enfoque fino (40 mm) se realiza mediante un interruptor de pie. El ajuste de la velocidad de enfoque y la intensidad de la luz se controlan en segundos mediante las perillas de control.

El **SOM © 62 Ophthal Basico +** también tiene un acoplamiento XY motorizado integrado. Esto permite cambios de posición rápidos y fáciles de la cabeza del microscopio y se controla a través del panel de control de pie.

En el modelo **SOM © 62 Ophthal Avanzado**, puede controlar las diversas funciones del motor, como el zoom, el enfoque y las velocidades XY, así como la intensidad de la luz a través de un panel de control de pie. Esto deja sus manos libres para operar. El acoplamiento XY integrado permite cambios en la posición del cabezal del microscopio a través del panel de control de pie. Presione el botón "Centro" y el cabezal volverá automáticamente a la posición media, listo para la siguiente operación. El tubo giratorio binocular 0 - 210 ° ofrece una ventaja ergonómica adicional.

Sistema modular que ahorra espacio

Gracias a su diseño compacto, el soporte de piso móvil también se puede integrar de manera óptima en quirófanos más pequeños. Permite un reposicionamiento rápido durante una operación, así como el cambio a otra sala de operaciones sin mucho esfuerzo. Opcionalmente, también ofrecemos un montaje en techo con alta estabilidad y un gran radio de pluma como solución de instalación.



hecho
en
Alemania

Kaps SOM[®] 62 Ophthal de un vistazo

Desde el perfecto todoterreno SOM © 62 Ophthal Basico hasta lo más destacado de la serie SOM © 62 Ophthal Avanzado

SOM[®] 62 Ophthal Basico

Todo terreno - Microscopio básico perfecto - pequeño y compacto



- Cambiador de aumento apocromático de 5 pasos.
- Tubo inclinado binocular 60 °, f = 125 mm
- APO-objetivo f = 200 mm
- Enfoque fino motorizado 40 mm.
- Oculares 12.5 x V o 10 x V
- Mangos
- Interruptor de pie para enfocar
- Iluminación de luz fría coaxial.

SOM[®] 62 Ophthal Basico +

Más flexible: ideal para cirugía de cataratas



- Cambiador de aumento apocromático de 5 pasos
- Acoplamiento XY
- Tubo inclinado binocular 60 °, f = 125 mm
- APO-objetivo f = 200 mm
- Enfoque fino motorizado 40 mm.
- Oculares 12.5 x V o 10 x V
- Mangos
- Interruptor de pie para enfoque y acoplamiento XY y brillo de iluminación
- Iluminación de luz fría coaxial

SOM® 62 Ophthal Avanzado

Máximo rendimiento: para cirugía de cataratas y retina



- **Zoom motorizado 1: 6**
- Acoplamiento XY
- **Tubo giratorio binocular 0 - 210 °**
- APO-objetivo $f = 200$ mm
- Enfoque fino motorizado 40 mm.
- Oculares 12.5 x V o 10 x V
- Mangos
- Interruptor de pie para zoom, enfoque, acoplamiento XY y brillo de iluminación.
- Iluminación de luz fría coaxial.

Accesorios

Potente hasta el último detalle

Tubo giratorio binocular Kaps 0 - 210 °

Amplia gama giratoria combinada con un diseño muy pequeño. Siempre garantiza una posición de trabajo erguida y ergonómicamente correcta. (Opcional para SOM © 62 Ophthal Basic y Basic +)



Kaps ayudante tubo binocular

Para ver el campo de examen de una segunda persona con el mismo aumento, especialmente adecuado para asistencia o capacitación.



Accesorios de video y documentación de Kaps HD

Amplia gama de accesorios de video y documentación bajo pedido. Por favor, solicite información actual.



Asepsia

Para todos los ajustadores y manijas, ofrecemos tapas de asepsia. Esto mantiene los controles limpios y puede realizar todas las configuraciones necesarias durante la operación. Hay cortinas estériles disponibles para el cabezal del microscopio.



Soporte para monitor

Soporte para monitor para la adaptación al soporte móvil Kaps SOM 62: fácil instalación, altura ajustable, solución ergonómica óptima.



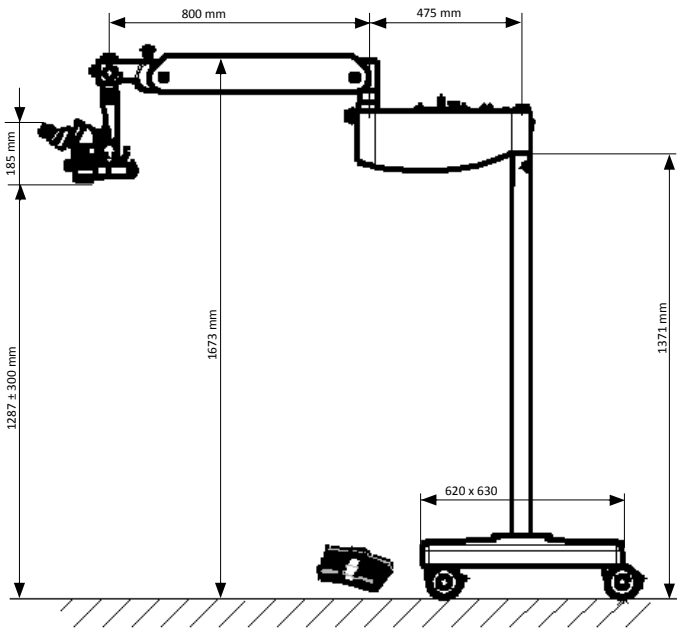
Datos Técnicos

	SOM® 62 Ophthal Basico	SOM® 62 Ophthal Basico +	SOM® 62 Ophthal Avanzado
Tubo binocular	Tubo inclinado 60°, f = 159 mm	Tubo inclinado 60°, f = 159 mm	Tubo giratorio 0 - 210°, f = 182 mm
Objetivo	APO f = 200 mm	APO f = 200 mm	APO f = 200 mm
Oculares	Oculares WF 10 x V con compensación de dioptrías Oculares WF 12.5 x V con compensación de dioptrías (opcional) Otros bajo pedido		
Magnificación	Cambiador de aumento apocromático de 5 pasos	Cambiador de aumento apocromático de 5 pasos	Zoom motorizado apocromático 1: 6
Enfoque fino	40 mm motorizado	40 mm motorizado	40 mm motorizado
Acoplamiento XY	-	50 x 50 mm	50 x 50 mm
Filtro	Filtro de protección de retina oscilatorio Filtro Amarillo oscilatorio GG 475		
Iluminación	Iluminación coaxial de fibra óptica con luz fría 15 V / 150 vatios con lámpara de repuesto operativa, filtro de protección de retina GG 475, filtro contra exposición IR y UV		

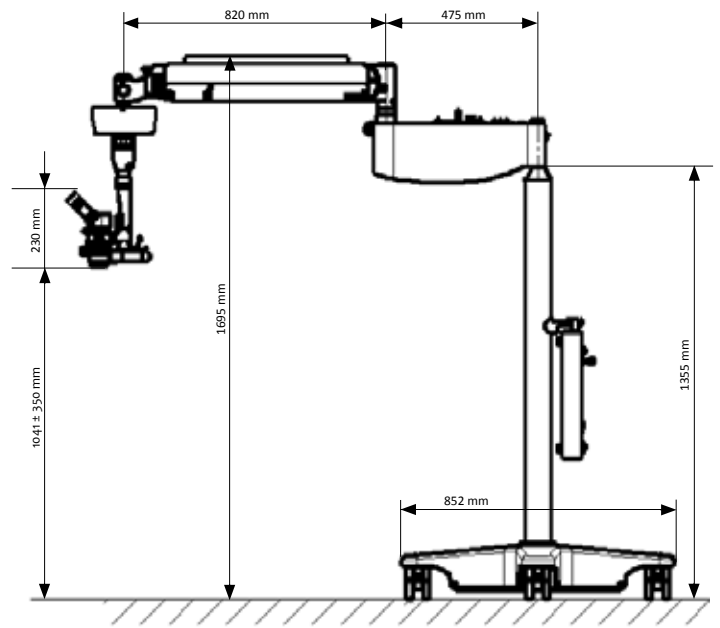
Accesorios	SOM® 62 Ophthal
Documentación de foto / video	Divisor de haz monolateral o bilateral Divisor de haz con conexión de montaje en c, f = 54 mm Tubo de TV con apertura f = 54 mm Cámara de video Ikegami HD (grado médico)
Accesorios del ayudante	Divisor de haz bilateral, 50:50 y 80:20 Tubo auxiliar binocular Tubo inclinado binocular, f = 125 mm / tubo giratorio 0 - 210 °, f = 182 mm Oculares WF 10 x V con compensación de dioptrías
Otros	Soporte para monitor en brazo giratorio Monitor 22 "(grado médico)

Datos Técnicos

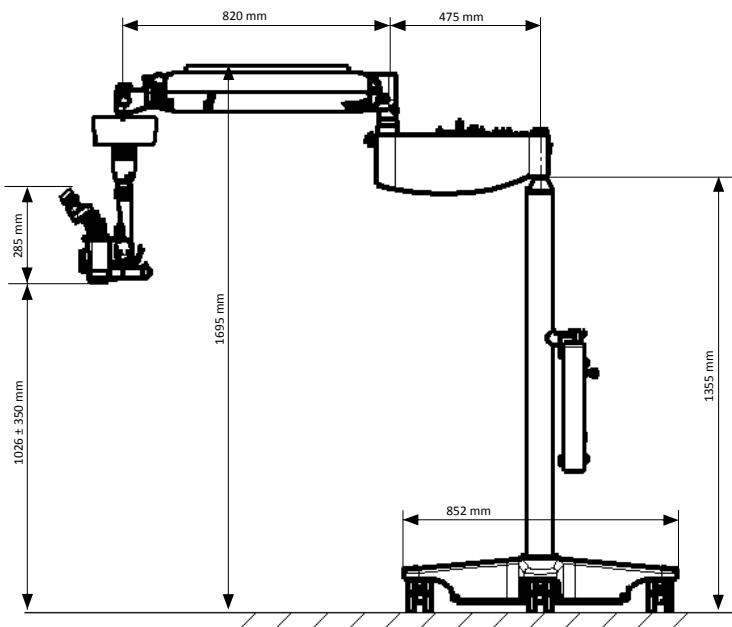
Kaps SOM® 62 Ophthal Basico



Kaps SOM® 62 Ophthal Basico +



Kaps SOM® 62 Ophthal Avanzado





Karl Kaps GmbH & Co. KG
Schulstraße 57
35614 Asslar
Alemania

© 2018 Karl Kaps GmbH & Co. KG

Todos los derechos reservados

Se pueden hacer cambios técnicos sin previo aviso

Impreso en Alemania, septiembre de 2018

Kaps SOM © 62 Microscopio Oftalmológico / en / 2018-09

Karl Kaps es una compañía global de tecnología médica que ofrece soluciones completas de diagnóstico y tratamiento en las disciplinas médicas de otorrinolaringología, oftalmología, microcirugía, endodoncia, neurocirugía, cirugía de columna, ginecología y en todas las áreas similares.

Los microscopios quirúrgicos y de diagnóstico modernos e innovadores se desarrollan y fabrican en los sitios de producción de Asslar y Wetzlar.

Nuestro objetivo es proporcionar a nuestros clientes el mejor equipo posible para la atención médica de sus pacientes. Esta es nuestra contribución para garantizar que se pueda iniciar un diagnóstico correcto y una terapia exitosa.

Se puede encontrar más información en

www.kaps-optik.de

OUR FOCUS IS ON YOUR VISION